

PTFE メンブレンフィルター 密度勾配タイプ

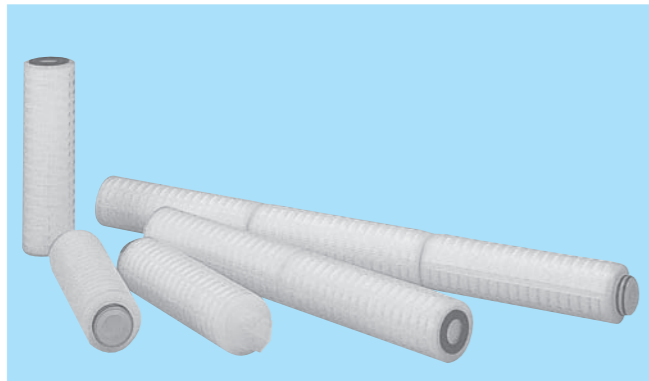
A-FPP

純水、酸、アルカリ、フォトレジスト等の各種薬品用フィルター

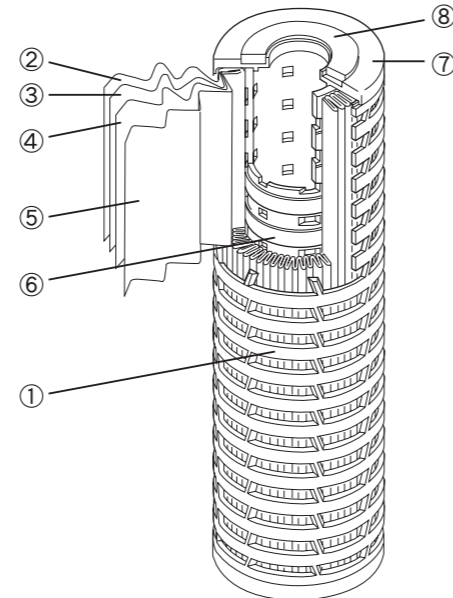
特徴

- 高精度 PTFE メンブレンとポリプロピレン不織布を組み合わせることで、孔径勾配を実現しました。
- 不定形粒子に対して優れたろ過性能を発揮します。
- 製品は厳しい品質管理の下、全数完全性試験を行っています。

材質



- ① 外筒・・・ポリプロピレン (PP)
- ② サポートネット・・・ポリプロピレン (PP)
- ③ 副ろ材・・・ポリプロピレン (PP)
- ④ 主ろ材・・・PTFE・PP
- ⑤ サポートネット・・・ポリプロピレン (PP)
- ⑥ 内筒・・・ポリプロピレン (PP)
- ⑦ プレート・・・ポリプロピレン (PP)
- ⑧ ガasket



仕様

A-FPP シリーズ		100	200	700
絶対ろ過精度 [μm]		1.0	2.0	7.0
寸法	全長 [mm]	10inch(250mm) 20inch(500mm) 30inch(750mm)		
	外形 [mm]	70		
	内径 [mm]	25.9		
	ろ過面積 [cm ²]	5000		
耐熱 [°C]	80			
耐圧 [MPa]	0.29			

※「ろ過面積」は 10inch あたりの数値です。 ※「耐熱」は水 (温水) を通す際の最高使用温度です。

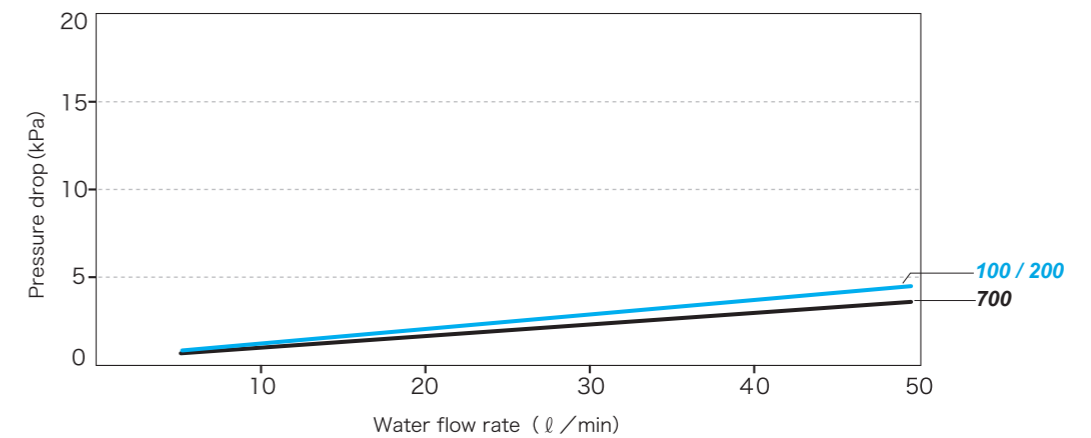
型式

A-FPP- a b c - d e -1 f 1

ろ過精度		長さ表示		シール形状		ガスケット/O-ring 材質	
コード	精度	コード	長さ	コード	形状	コード	材質
100	abs. 1.0μm	1	10 inch	F	フラット DOE	N	NBR
200	abs. 2.0μm	2	20 inch	T	226 O-ring SOE Fin○	S	シリコン
700	abs. 7.0μm	3	30 inch	P	226 O-ring SOE Fin×	E	EPR
				W	222 O-ring SOE Fin○	V	FPM
				M	222 O-ring SOE Fin×	T	PTFE(ガスケット)
						F	PFA カプセル (O-ring)
						R	ソフト PTFE(ガスケット)

DOE ; 上下開放型 (Double Open End)
 SOE ; 下部開放型 (Single Open End)
 Fin ○ ; フィン付き
 Fin × ; フィン無し

流量 - 圧力損失特性



旭化成せんい株式会社

不織布事業部 応用製品営業部

〒101-8101 東京都千代田区神田神保町
 1丁目105番地 神保町三井ビルディング
 TEL 03(3296)3804
 FAX 03(3296)3882