

ガラス繊維 + PET 不織布 耐熱タイプ

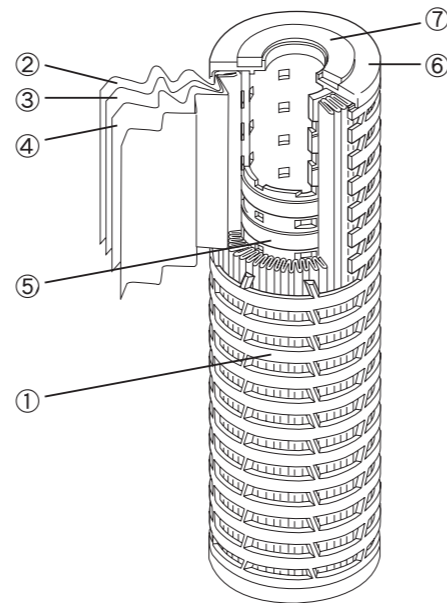
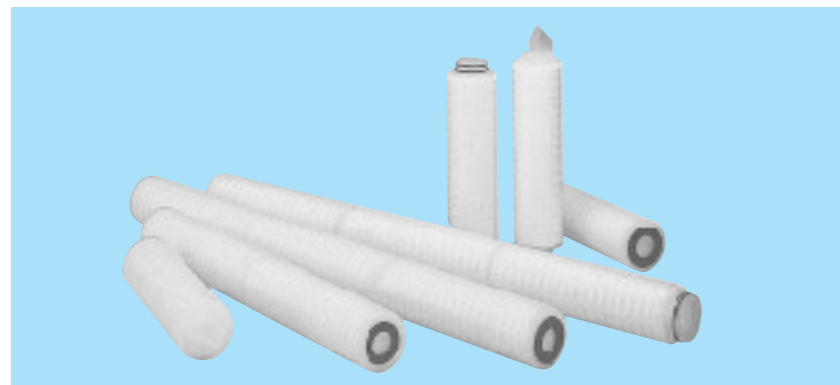
A-GET A-GEN

有機溶剤や樹脂塗料、一般鉱物油、気体中微粒子のろ過

特徴

- ガラス繊維と PET 繊維の複合材を用い、安定したろ過精度と長寿命を低い圧力で得られます。
- ろ材とプレートは溶着により一体成型されており、リークの心配がありません。
- 製品は厳しい品質管理の下、全数完全性試験を行っています。

材質



	【A-GET】	【A-GEN】
① 外筒	ポリエステル (PBT)	ナイロン 6 (PA6)
② 副ろ材	ポリエステル (PET)	ポリエステル (PET)
③ 主ろ材	無機繊維	無機繊維
④ 副ろ材	ポリエステル (PET)	ポリエステル (PET)
⑤ 内筒	ポリエステル (PBT)	ナイロン 6 (PA6)
⑥ プレート	ポリエステル (PBT)	ナイロン 6 (PA6)
⑦ ガasket		

仕様

A-GET / A-GEN		022	045	100	300	500	10E
絶対ろ過精度 [μm]		1.0	3.0	6.0	12	20	30
寸法	全長 [mm]	10inch(250mm) 20inch(500mm) 30inch(750mm)					
	外形 [mm]	70					
	内径 [mm]	25.9					
	ろ過面積 [cm ²]	A-GET	3500	3700			
	A-GEN	3700	3900	4000	4200		
耐熱 [°C]		130 (A-GET) / 80 (A-GEN)					
耐圧 [MPa]		0.49					

※「ろ過面積」は 10inch あたりの数値です。 ※「耐熱」は水(温水)を通す際の最高使用温度です。

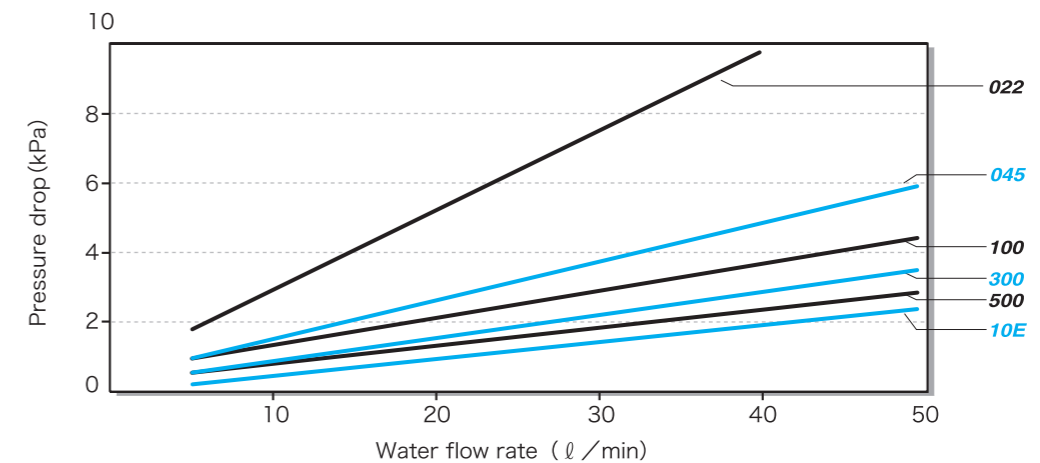
型式

**A-GET
A-GEN** - **a** **b** **c** - **d** **e** - **1** **f** **0**

ろ過精度		長さ		シール形状		ガスケット/O-ring 材質	
コード	精度	コード	長さ	コード	形状	コード	材質
022	abs. 1.0μm	1	10 inch	F	フラット DOE	N	NBR
045	abs. 3.0μm	2	20 inch	T	226 O-ring SOE Fin○	S	シリコン
100	abs. 6.0μm	3	30 inch	P	226 O-ring SOE Fin×	E	EPR
300	abs. 12μm			W	222 O-ring SOE Fin○	V	FPM
500	abs. 20μm			M	222 O-ring SOE Fin×	T	PTFE(ガスケット)
10E	abs. 30μm					F	PFA カプセル (O-ring)
						T	ソフト PTFE(ガスケット)

DOE; 上下開放型 (Double Open End)
SOE; 下部開放型 (Single Open End)
Fin ○; フィン付き
Fin ×; フィン無し

流量 - 圧力損失特性



旭化成せんい株式会社

不織布事業部 応用製品営業部

〒101-8101 東京都千代田区神田神保町
1丁目105番地 神保町三井ビルディング
TEL 03(3296)3804
FAX 03(3296)3882

※この印刷物の内容は発行日現在のものです、事前の予告なく変更する場合があります。予めご了承ください。
【発行日：2007年 02月 01日】改訂 C