

ガラス繊維 + PET 不織布 汎用タイプ

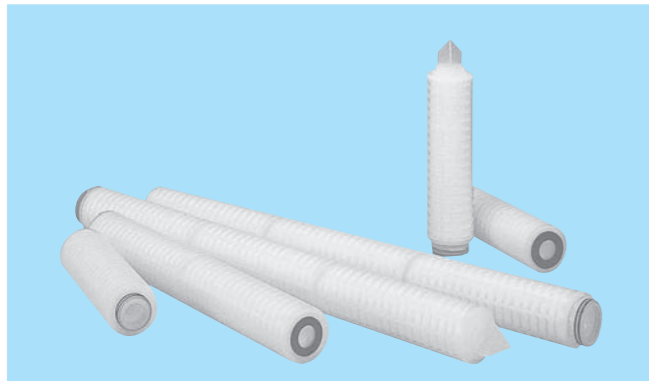
A-GPE

一般鉱物油、合成油、気体中微粒子等のろ過フィルター

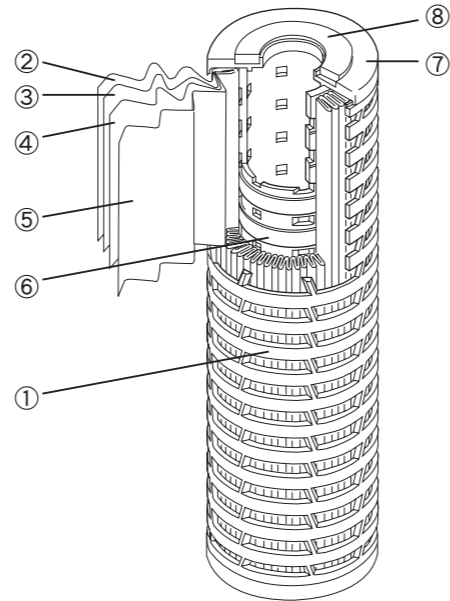
特徴

- ガラス繊維と PET 繊維の複合材を用いることで、安定したろ過精度と長寿命が低い圧力損失で得られます。
- ろ材とプレートは溶着により一体成型されており、接着剤は使用していません。
- 製品は厳しい品質管理の下、全数完全性試験を行っています。

材質



- ① 外筒・・・ポリプロピレン (PP)
- ② サポートネット・・・ポリプロピレン (PP)
- ③ 副ろ材・・・ポリエステル (PET)
- ④ 主ろ材・・・無機繊維
- ⑤ サポートネット・・・ポリプロピレン (PP)
- ⑥ 内筒・・・ポリプロピレン (PP)
- ⑦ プレート・・・ポリプロピレン (PP)
- ⑧ ガasket



仕様

A-GPE シリーズ		022	045	100	300	500	10E
絶対ろ過精度 [μm]		1.0	3.0	6.0	12	20	30
寸法	全長 [mm]	10inch(250mm) 20inch(500mm) 30inch(750mm)					
	外形 [mm]	70					
	内径 [mm]	25.9					
	ろ過面積 [cm ²]	3500	3700				
耐熱 [°C]	80						
耐圧 [MPa]	0.49						

※「ろ過面積」は 10inch あたりの数値です。 ※「耐熱」は水 (温水) を通す際の最高使用温度です。

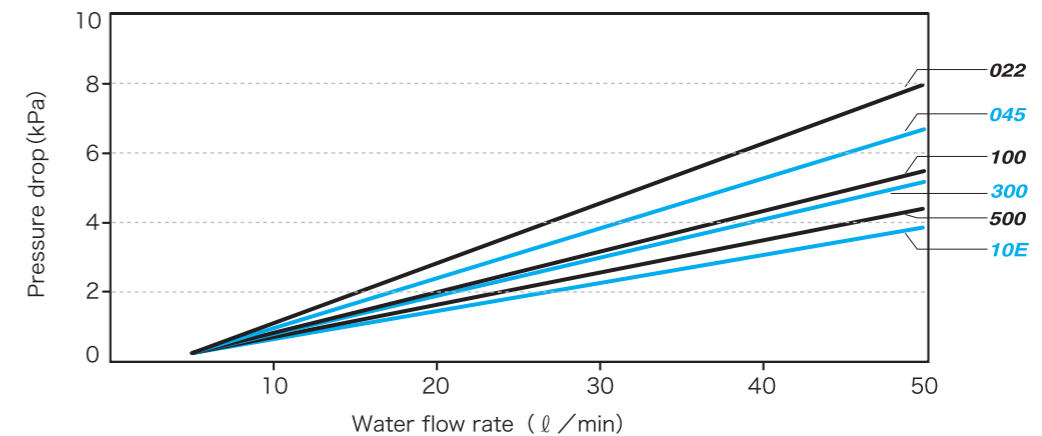
型式

A-GPE- a b c - d e -1 f 0

ろ過精度		長さ表示		シール形状		ガスケット/O-ring 材質	
コード	精度	コード	長さ	コード	形状	コード	材質
022	abs. 1.0μm	1	10 inch	F	フラット DOE	N	NBR
045	abs. 3.0μm	2	20 inch	T	226 O-ring SOE Fin○	S	シリコン
100	abs. 6.0μm	3	30 inch	P	226 O-ring SOE Fin×	E	EPR
300	abs. 12μm			W	222 O-ring SOE Fin○	V	FPM
500	abs. 20μm			M	222 O-ring SOE Fin×	T	PTFE(ガスケット)
10E	abs. 30μm					F	PFA カプセル (O-ring)
						R	ソフト PTFE(ガスケット)

DOE ; 上下開放型 (Double Open End)
 SOE ; 下部開放型 (Single Open End)
 Fin ○ ; フィン付き
 Fin × ; フィン無し

流量 - 圧力損失特性



旭化成せんい株式会社

不織布事業部 応用製品営業部

〒101-8101 東京都千代田区神田神保町
 1丁目105番地 神保町三井ビルディング
 TEL 03(3296)3804
 FAX 03(3296)3882

※この印刷物の内容は発行日現在のもので、事前の予告なく変更する場合があります。予めご了承ください。
 【発行日：2007年02月01日】改訂C