

オールポリプロピレン製 高ろ過精度タイプ

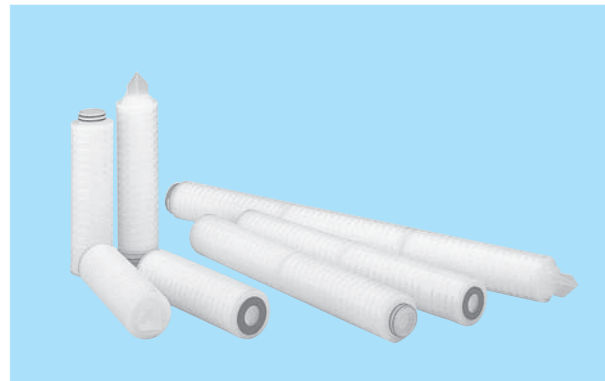
A-MHP

強酸・強アルカリ液のろ過, 純水ラインのプレフィルター

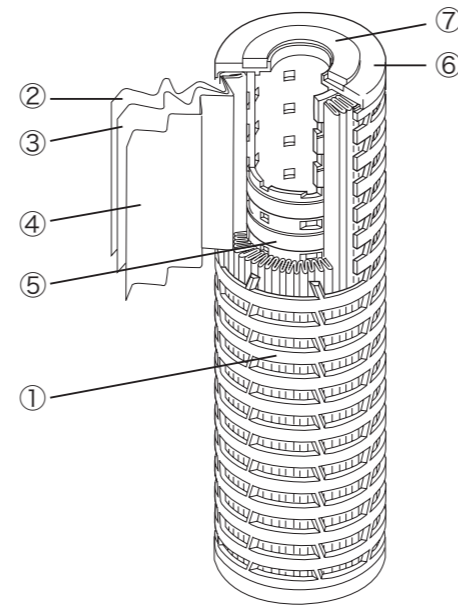
特徴

- カレンダー処理を施したポリプロピレン製特殊ろ材を用いることで、高ろ過精度を発揮します。
- 材質は全てポリプロピレン製ですので、強酸・強アルカリ及び多くの有機溶剤にご使用いただけます。
- 一体成型、ノーバインダー、長繊維不織布使用のため、繊維の脱離やバインダーの溶出がありません。
- 製品は厳しい品質管理の下、全数完全性試験を行っています。

材質



- ① 外筒・・・ポリプロピレン (PP)
- ② 副ろ材・・・ポリプロピレン (PP)
- ③ 主ろ材・・・ポリプロピレン (PP)
- ④ 副ろ材・・・ポリプロピレン (PP)
- ⑤ 内筒・・・ポリプロピレン (PP)
- ⑥ プレート・・・ポリプロピレン (PP)
- ⑦ ガasket



仕様

A-MHP シリーズ		006	012	025	045	060
絶対ろ過精度 [μm]		0.6	1.2	2.5	4.5	6.0
寸法	全長 [mm]	10inch(250mm) 20inch(500mm) 30inch(750mm)				
	外形 [mm]	70				
	内径 [mm]	25.9				
	ろ過面積 [cm ²]	3900	4700	4800		
耐熱 [°C]	80					
耐圧 [MPa]	0.49					

※「ろ過面積」は 10inch あたりの数値です。 ※「耐熱」は水(温水)を通す際の最高使用温度です。

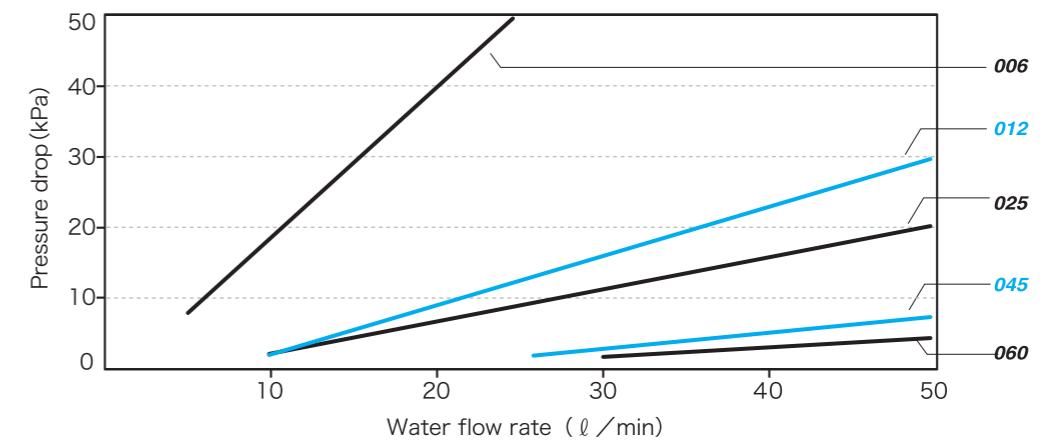
型式

A-MHP-abc-de-1f0

ろ過精度		長さ表示		シール形状		ガスケット/O-ring 材質	
コード	精度	コード	長さ	コード	形状	コード	材質
006	abs. 0.6μm	1	10 inch	F	フラット DOE	N	NBR
012	abs. 1.2μm	2	20 inch	T	226 O-ring SOE Fin○	S	シリコン
025	abs. 2.5μm	3	30 inch	P	226 O-ring SOE Fin×	E	EPR
045	abs. 4.5μm			W	222 O-ring SOE Fin○	V	FPM
060	abs. 6.0μm			M	222 O-ring SOE Fin×	T	PTFE(ガスケット)
						F	PFA カプセル(O-ring)
						R	ソフト PTFE(ガスケット)

DOE; 上下開放型
(Double Open End)
SOE; 下部開放型
(Single Open End)
Fin ○; フィン付き
Fin ×; フィン無し

流量 - 圧力損失特性



旭化成せんい株式会社

不織布事業部 応用製品営業部

〒101-8101 東京都千代田区神田神保町
1丁目105番地 神保町三井ビルディング
TEL 03(3296)3804
FAX 03(3296)3882

※この印刷物の内容は発行日現在のもので、事前の予告なく変更する場合があります。予めご了承ください。
【発行日：2007年02月01日】改訂C