

オールナイロン製フィルター

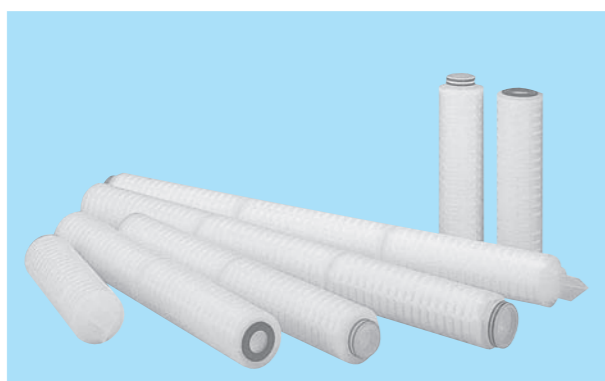
A-MPA

塩素系有機溶剤, アルカリ液等のろ過用フィルター

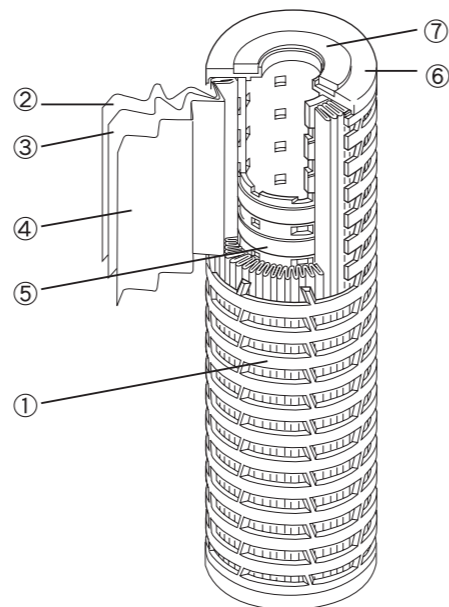
特徴

- 親水性に優れたナイロン不織布を素材に使用しているため、アルコール等による前処理は必要ありません。
- 有機溶剤系, 高温水, アルカリ液等に優れたろ過性能を発揮します。
- 製品は厳しい品質管理の下、全数完全性試験を行っています。

材質



- ① 外筒・・・ ナイロン 6 (PA6)
- ② 副る材・・・ ナイロン 6 (PA6)
- ③ 主る材・・・ ナイロン 6 (PA6)
- ④ 副る材・・・ ナイロン 6 (PA6)
- ⑤ 内筒・・・ ナイロン 6 (PA6)
- ⑥ プレート・・・ ナイロン 6 (PA6)
- ⑦ ガスケット



仕様

A-MPA シリーズ		012	022	045	100
絶対ろ過精度 [μm]		1.2	2.0	4.0	10
寸法	全長 [mm]	10inch(250mm) 20inch(500mm) 30inch(750mm)			
	外形 [mm]	70			
	内径 [mm]	25.9			
	ろ過面積 [cm ²]	2300	3100	3700	4100
耐熱 [°C]	100				
耐圧 [MPa]	0.49				

※「ろ過面積」は 10inch あたりの数値です。 ※「耐熱」は水 (温水) を通す際の最高使用温度です。

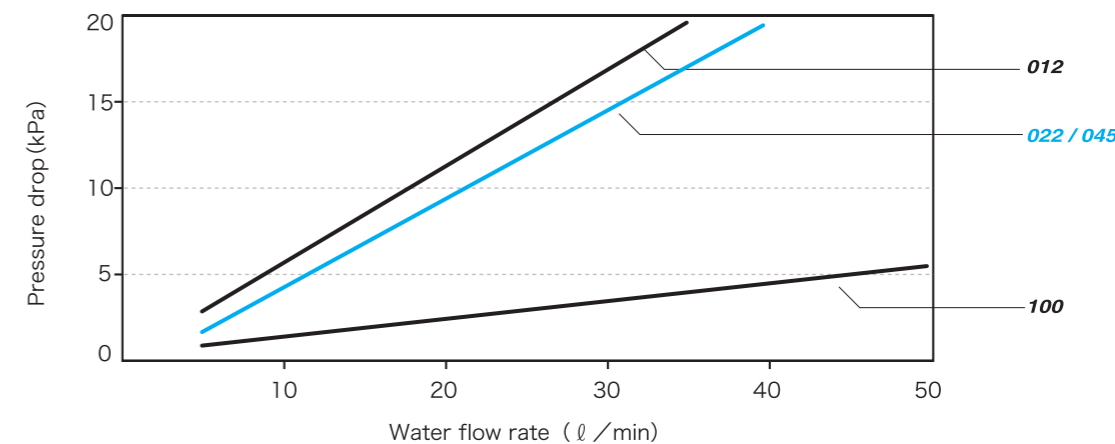
型式

A-MPA-abc-de-1f0

ろ過精度		長さ表示		シール形状		ガスケット/O-ring 材質	
コード	精度	コード	長さ	コード	形状	コード	材質
012	abs. 1.2μm	1	10 inch	F	フラット DOE	N	NBR
022	abs. 2.0μm	2	20 inch	P	226 O-ring SOE Fin x	S	シリコン
045	abs. 4.0μm	3	30 inch	M	222 O-ring SOE Fin x	E	EPR
100	abs. 10μm					V	FPM
						T	PTFE (ガスケット)
						F	PFA カプセル (O-ring)
						R	ソフト PTFE (ガスケット)

DOE ; 上下開放型 (Double Open End)
 SOE ; 下部開放型 (Single Open End)
 Fin x ; フィン無し

流量 - 圧力損失特性



旭化成せんい株式会社

不織布事業部 応用製品営業部

〒101-8101 東京都千代田区神田神保町
 1丁目105番地 神保町三井ビルディング
 TEL 03(3296)3804
 FAX 03(3296)3882