

親水性 PTFE 膜を使用した 高精度ろ過フィルター

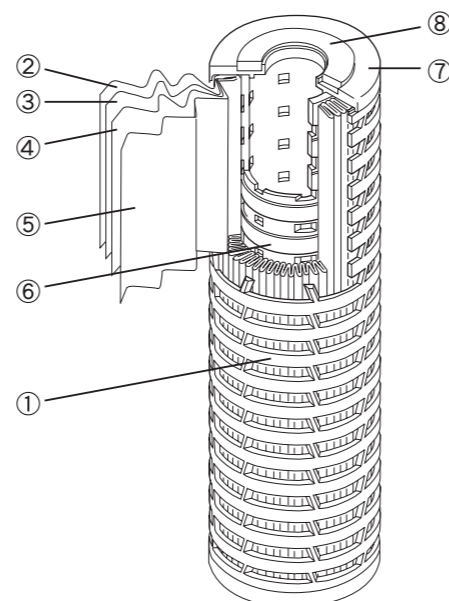
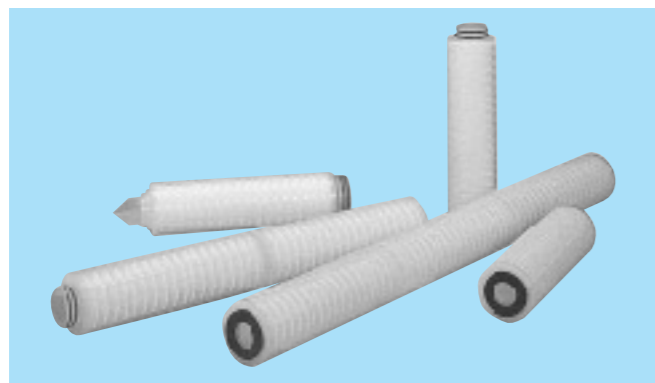
A-TWP

純水、酸、アルカリ、フォトレジスト等の各種薬品用フィルター

特徴

- 親水性 PTFE メンブレンを使用した、高精度ろ過フィルターです。
- 親水性 PTFE 膜を使用していますので、前処理の必要が無く、純水や各種水溶液のろ過にご使用いただけます。
- 製品は厳しい品質管理の下、全数完全性試験を行っています。

材質



- ① 外筒・・・ポリプロピレン (PP)
- ② サポートネット・・・ポリプロピレン (PP)
- ③ 副ろ材・・・ポリプロピレン (PP)
- ④ 主ろ材・・・PTFE・PP
- ⑤ サポートネット・・・ポリプロピレン (PP)
- ⑥ 内筒・・・ポリプロピレン (PP)
- ⑦ プレート・・・ポリプロピレン (PP)
- ⑧ ガasket

仕様

A-TWP シリーズ		020	045	100	500
絶対ろ過精度 [μm]		0.2	0.45	1.0	5.0
寸法	全長 [mm]	10inch(250mm)20inch(500mm)30inch(750mm)			
	外形 [mm]	70			
	内径 [mm]	25.9			
	ろ過面積 [cm ²]	7000			
耐熱 [°C]	80				
耐圧 [MPa]	0.29				

※「ろ過面積」は 10inch あたりの数値です。 ※「耐熱」は水(温水)を通す際の最高使用温度です。

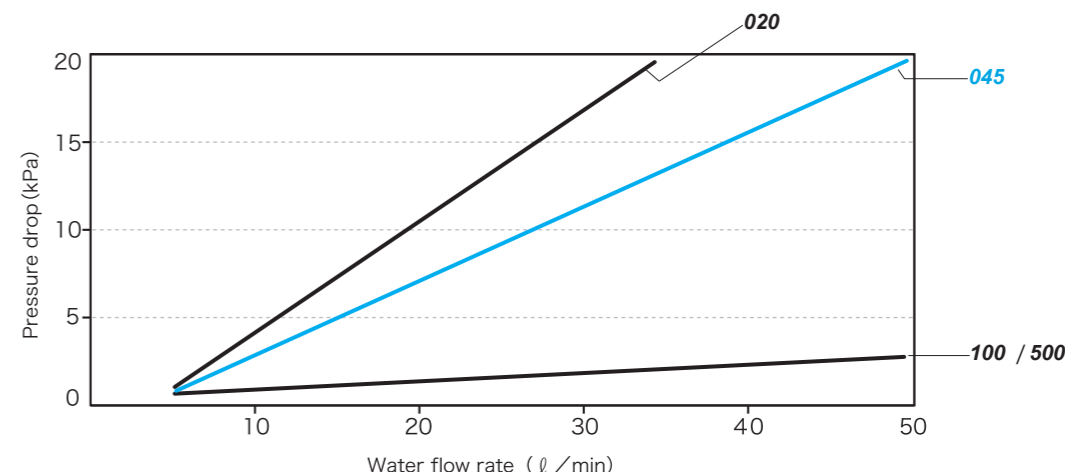
型式

A-TWP- a b c - d e -1 f 1

ろ過精度		長さ表示		シール形状		ガスケット/O-ring 材質	
コード	精度	コード	長さ	コード	形状	コード	材質
020	abs. 0.2μm	1	10inch	F	フラット DOE	N	NBR
045者	abs. 0.45μm	2	20inch	T	226O-ring SOEFin○	S	シリコン
100	abs. 1.0μm者	3	30inch	P	226O-ring SOEFin ×	E	EPR
500者	abs. 5.0μm者			W	222O-ring SOEFin○	V	FPM
				M	222O-ring SOEFin ×	T	PTFE(ガスケット)
						F	PFAカプセル(O-ring)
						R	ソフト PTFE(ガスケット)

DOE ; 上下開放型
(Double OpenEnd)
SOE ; 下部開放型
(Single OpenEnd)
Fin ○ ; フィン付き
Fin × ; フィン無し

流量 - 圧力損失特性



旭化成せんい株式会社

不織布事業部 応用製品営業部

〒101-8101 東京都千代田区神田神保町
1丁目105番地 神保町三井ビルディング
TEL 03(3296)3804
FAX 03(3296)3882