

PTFE メンブレンフィルター 高流量・密度勾配タイプ

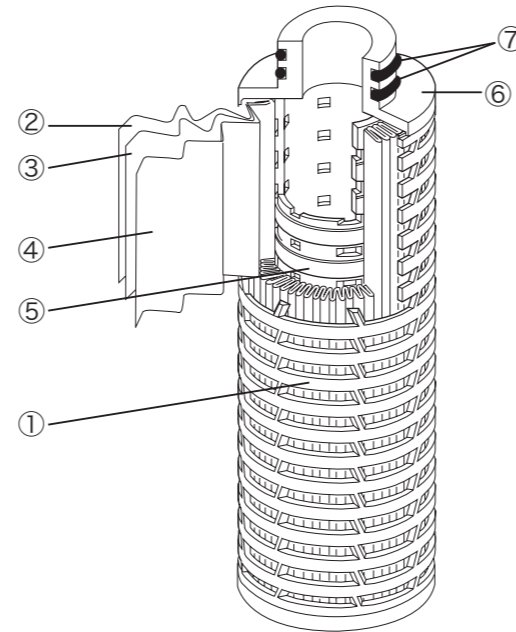
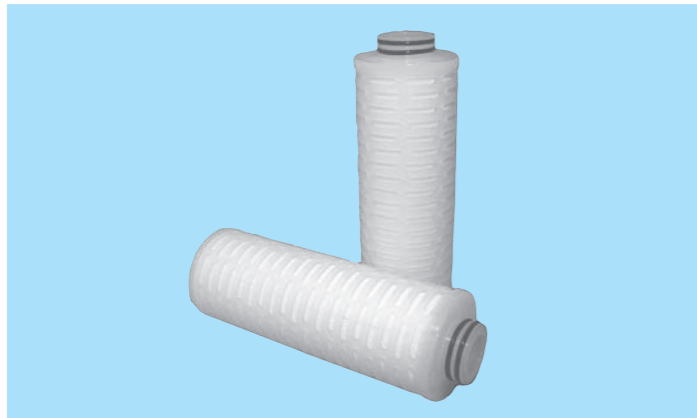
A-VFP

純水、酸、アルカリ、フォトレジスト等の各種薬品用フィルター

特徴

- 高精度 PTFE メンブレンとポリプロピレン不織布を組み合わせることで、孔径勾配を実現しました。
- フィルター外形は通常より大きいφ83 を採用。高流量・長寿命で効率的な粒子除去が可能です。
- 製品は厳しい品質管理の下、全数完全性試験を行っています。

材質



- ① 外筒・・・ポリプロピレン (PP)
- ② 副ろ材・・・ポリプロピレン (PP)
- ③ 主ろ材・・・PTFE・PP
- ④ 副ろ材・・・ポリプロピレン (PP)
- ⑤ 内筒・・・ポリプロピレン (PP)
- ⑥ プレート・・・ポリプロピレン (PP)
- ⑦ Oリング

仕様

A-VFP シリーズ		100	200	700
絶対ろ過精度 [μm]		1.0	2.0	7.0
寸法	全長 [mm]	10inch(241.5mm) 20inch(501.4mm) 30inch(760.3mm)		
	外形 [mm]	83		
	内径 [mm]	28		
	ろ過面積 [cm ²]	10000		
耐熱 [°C]	80			
耐圧 [MPa]	0.29			

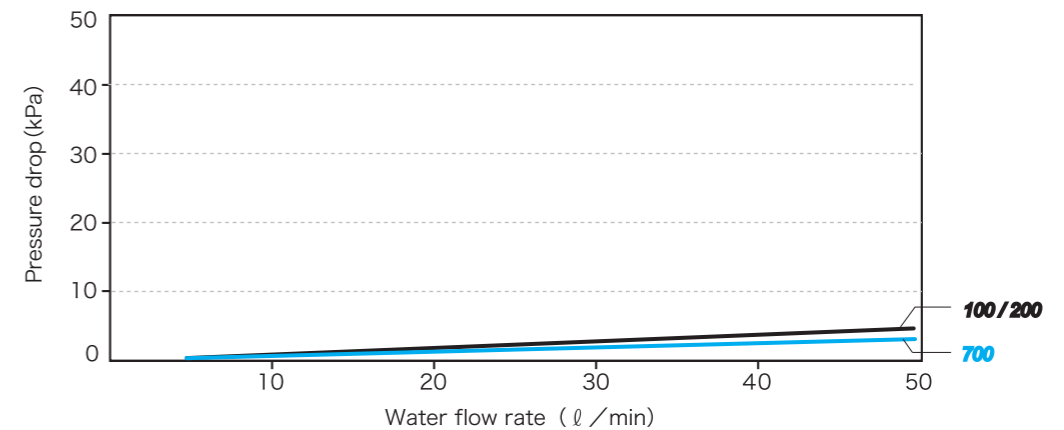
※「ろ過面積」は 10inch あたりの数値です。 ※「耐熱」は水(温水)を通す際の最高使用温度です。

型式

A-VFP-abc-de-1f0

ろ過精度		長さ表示		シール形状		O-ring 材質	
コード	精度	コード	長さ	コード	形状	コード	材質
100	abs. 1.0μm	1	10 inch	B	226 O-ring SOE Fin×	N	NBR
200	abs. 0.2μm	2	20 inch	M	222 O-ring SOE Fin×	S	シリコン
700	abs. 0.45μm	3	30 inch	SOE ; 下部開放型 (Single Open End) Fin × ; フィン無し		E	EPR
						V	FPM
						F	PFA カプセル

流量 - 圧力損失特性



旭化成せんい株式会社

不織布事業部 応用製品営業部

〒101-8101 東京都千代田区神田神保町
1丁目105番地 神保町三井ビルディング
TEL 03(3296)3804
FAX 03(3296)3882