

PES メンブレンフィルター 高流量タイプ

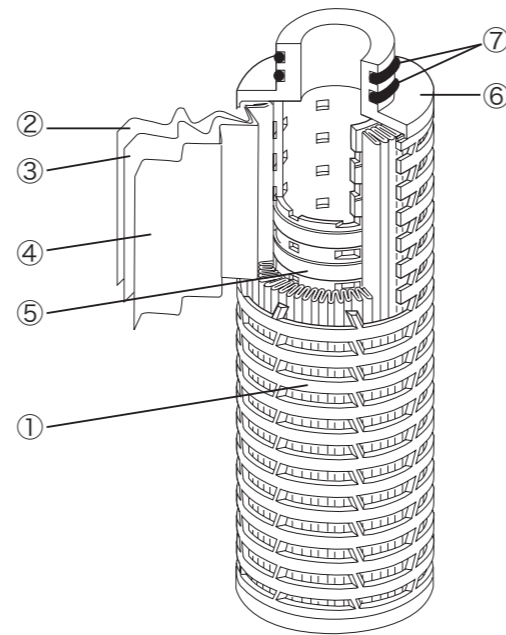
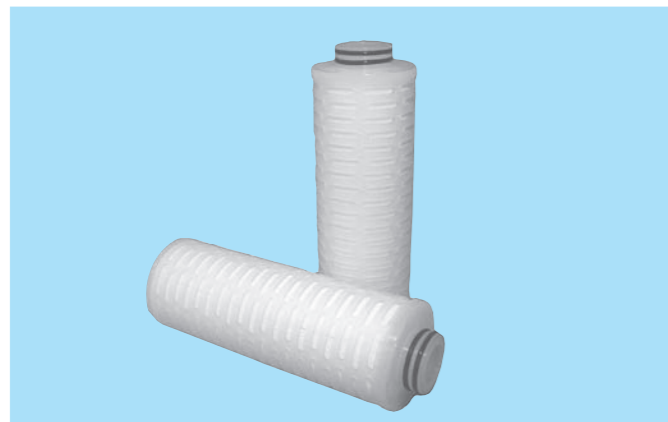
A-VSP

超純水, メッキ液, エッチング液等の高流量フィルター

特徴

- クリーン製に優れた親水性メンブレンの為、溶出物が極めて少なく、少量のリンスで比抵抗が回復します。
- フィルター外形は通常より大きいφ83を採用。高流量に対応し、低圧損で効率的な粒子除去が可能です。
- 製品は厳しい品質管理の下、全数完全性試験を行っています。

材質



- ① 外筒・・・ポリプロピレン (PP)
- ② 副ろ材・・・ポリプロピレン (PP)
- ③ 主ろ材・・・ポリエーテルサルフォン (PES)
- ④ 副ろ材・・・ポリプロピレン (PP)
- ⑤ 内筒・・・ポリプロピレン (PP)
- ⑥ プレート・・・ポリプロピレン (PP)
- ⑦ Oリング

仕様

A-VSP シリーズ		010	020	045
絶対ろ過精度 [μm]		0.1	0.2	0.45
寸法	全長 [mm]	10inch(241.5mm) 20inch(501.4mm) 30inch(760.3mm)		
	外形 [mm]	83		
	内径 [mm]	28		
	ろ過面積 [cm ²]	10000		
耐熱 [°C]	80			
耐圧 [MPa]	0.39			

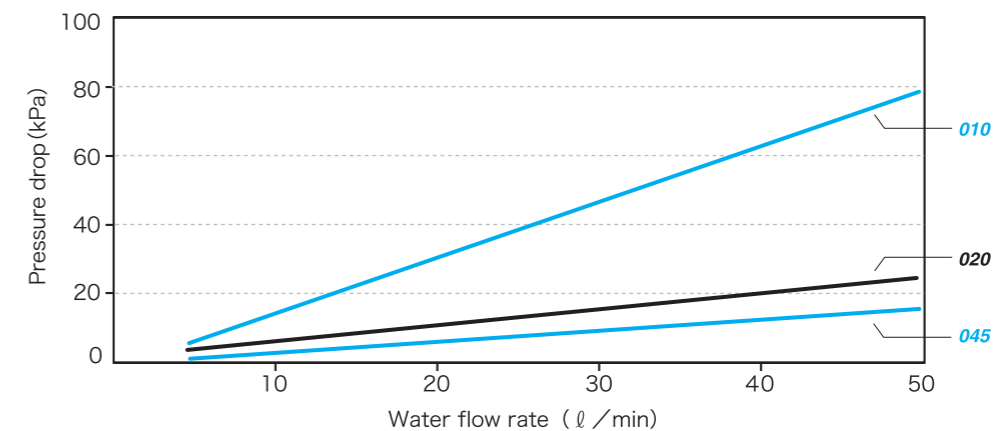
※「ろ過面積」は 10inch あたりの数値です。 ※「耐熱」は水(温水)を通す際の最高使用温度です。

型式

A-VSP- a b c - d e -1 f 0

ろ過精度		長さ表示		シール形状		O-ring 材質	
コード	精度	コード	長さ	コード	形状	コード	材質
010	abs. 0.1 μm	1	10 inch	B	226 O-ring SOE Fin x	N	NBR
020	abs. 0.2 μm	2	20 inch	M	222 O-ring SOE Fin x	S	シリコン
045	abs. 0.45 μm	3	30 inch	SOE ; 下部開放型 (Single Open End) Fin x ; フィン無し		E	EPR
						V	FPM
						F	PFA カプセル

流量 - 圧力損失特性



旭化成せんい株式会社

不織布事業部 応用製品営業部

〒101-8101 東京都千代田区神田神保町
1丁目105番地 神保町三井ビルディング
TEL 03(3296)3804
FAX 03(3296)3882

※この印刷物の内容は発行日現在のもので、事前の予告なく変更する場合があります。予めご了承ください。
【発行日：2007年02月01日】改訂C