

# 親水性 PTFE 膜フィルター 高流量タイプ

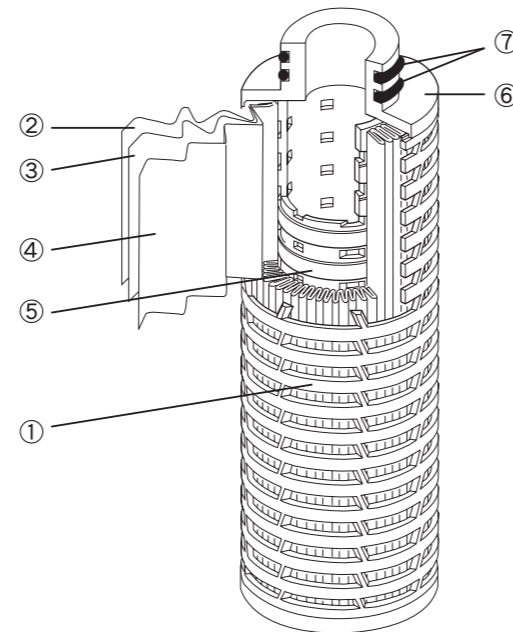
# A-VTW

純水、酸、アルカリ、フォトレジスト等の各種薬品用フィルター

## 特徴

- 親水性 PTFE 膜を使用していますので、前処理の必要が無く、純水や各種水溶液のろ過にご使用いただけます。
- フィルター外形は通常より大きいφ83を採用。高流量・低圧力損失で効率的な粒子除去が可能です。
- 製品は厳しい品質管理の下、全数完全性試験を行っています。

## 材質



- ① 外筒・・・ポリプロピレン (PP)
- ② 副ろ材・・・ポリプロピレン (PP)
- ③ 主ろ材・・・PTFE・PP
- ④ 副ろ材・・・ポリプロピレン (PP)
- ⑤ 内筒・・・ポリプロピレン (PP)
- ⑥ プレート・・・ポリプロピレン (PP)
- ⑦ Oリング

## 仕様

A-VTW シリーズ		020	045	100	500
絶対ろ過精度 [μm]		0.2	0.45	1.0	5.0
寸法	全長 [mm]	10inch (241.5mm) 20inch (501.4mm) 30inch (760.3mm)			
	外形 [mm]	83			
	内径 [mm]	28			
	ろ過面積 [cm <sup>2</sup> ]	10000			
耐熱 [°C]	80				
耐圧 [MPa]	0.29				

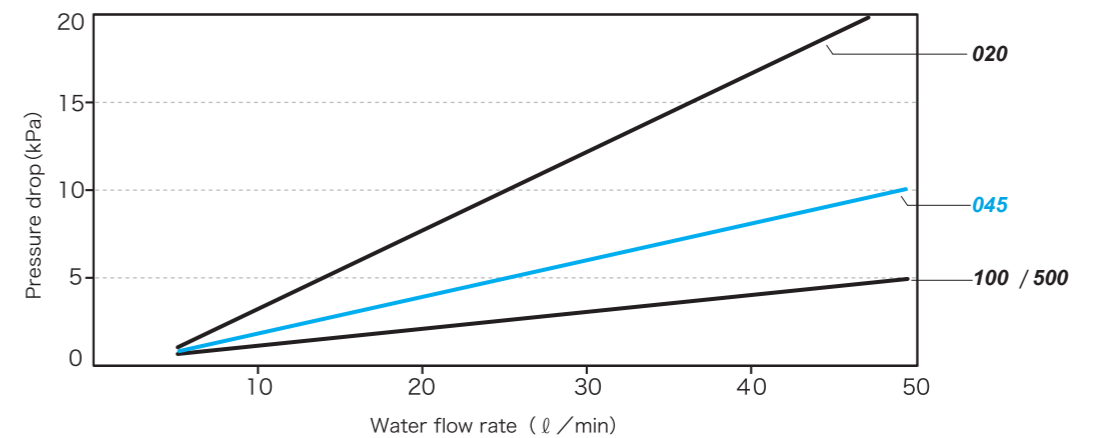
※「ろ過面積」は 10inch あたりの数値です。 ※「耐熱」は水(温水)を通す際の最高使用温度です。

## 型式

A-VTW-abc-de-1f0

ろ過精度		長さ表示		シール形状		ガスケット/O-ring 材質	
コード	精度	コード	長さ	コード	形状	コード	材質
020	abs. 0.2μm	1	10 inch	B	226 O-ring SOE Fin ×	N	NBR
045	abs. 0.45μm	2	20 inch	M	222 O-ring SOE Fin ×	S	シリコン
100	abs. 1.0μm	3	30 inch	SOE ; 下部開放型 (Single Open End)		E	EPR
500	abs. 5.0μm			Fin × ; フィン無し		V	FPM
						F	PFA カプセル

## 流量 - 圧力損失特性



## 旭化成せんい株式会社

不織布事業部 応用製品営業部

〒101-8101 東京都千代田区神田神保町  
1丁目105番地 神保町三井ビルディング  
TEL 03(3296)3804  
FAX 03(3296)3882