

PET ろ材 + PP 部材 高流量タイプ

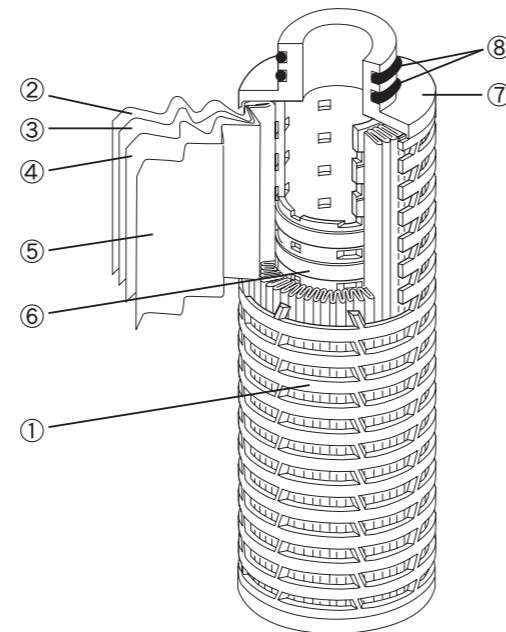
A-VWE

純水洗浄・水洗浄ライン，各種有機溶剤の高流量ろ過

特徴

- フィルター外形は通常より大きいφ83を採用。高流量でも安定した粒子除去を行います。
- 超極細 PET 繊維不織布により低圧損・高精度。又、ご使用の際、アルコール等による前処理も必要ありません。
- 製品は厳しい品質管理の下、全数完全性試験を行っています。

材質



- ① 外筒・・・ポリプロピレン (PP)
- ② サポートネット・・・ポリプロピレン (PP)
- ③ 主ろ材・・・ポリエステル (PET)
- ④ 副ろ材・・・ポリプロピレン (PP)
- ⑤ サポートネット・・・ポリプロピレン (PP)
- ⑥ 内筒・・・ポリプロピレン (PP)
- ⑦ プレート・・・ポリプロピレン (PP)
- ⑧ O-リング

仕様

A-VWE シリーズ		006	012	018	022	045	100
絶対ろ過精度 [μm]		0.8	1.2	1.8	2.0	4.0	6.0
寸法	全長 [mm]	10inch(241.5mm) 20inch(501.4mm) 30inch(760.3mm)					
	外形 [mm]	83					
	内径 [mm]	28					
	ろ過面積 [cm ²]	4600	5300	5600	6300	7700	7000
耐熱 [°C]	80						
耐圧 [MPa]	0.49						

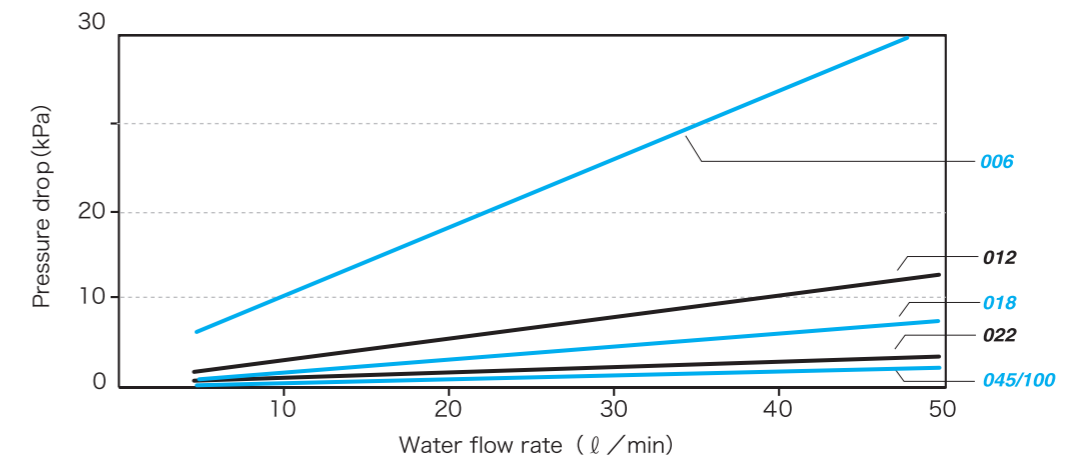
※「ろ過面積」は 10inch あたりの数値です。 ※「耐熱」は水(温水)を通す際の最高使用温度です。

型式

A-VWE- a b c - d e -1 f 0

ろ過精度		長さ表示		シール形状		O-ring 材質	
コード	精度	コード	長さ	コード	形状	コード	材質
006	abs. 0.8μm	1	10 inch	B	226 O-ring SOE Fin×	N	NBR
012	abs. 1.2μm	2	20 inch	M	222 O-ring SOE Fin×	S	シリコン
018	abs. 1.8μm	3	30 inch	SOE; 下部開放型 (Single Open End) Fin × ; フィン無し		E	EPR
022	abs. 2.0μm					V	FPM
045	abs. 4.0μm					F	PFA カプセル
100	abs. 6.0μm						

流量 - 圧力損失特性



旭化成せんい株式会社

不織布事業部 応用製品営業部

〒101-8101 東京都千代田区神田神保町
1丁目105番地 神保町三井ビルディング
TEL 03(3296)3804
FAX 03(3296)3882

※この印刷物の内容は発行日現在のもので、事前の予告なく変更する場合があります。予めご了承ください。
【発行日：2007年 02月 01日】改訂 C