

オールポリプロピレン製 高流量タイプ

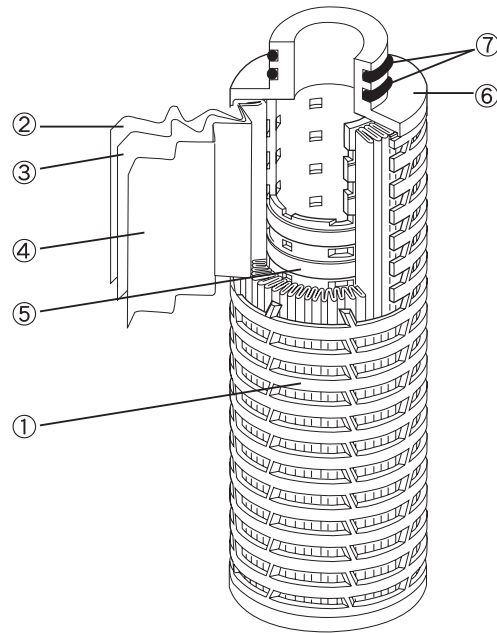
A-VWP

強酸・強アルカリ液 及び 各種有機溶剤の高流量ろ過フィルター

特徴

- 構成部品の材質をポリプロピレンに統一し、強酸・強アルカリをはじめ多くの有機溶剤にご使用いただけます。
- フィルター外形は通常よりも大きいφ83を採用。低圧力損失で効率的な粒子除去が可能です。
- 製品は厳しい品質管理の下、全数完全性試験を行っています。

材質



- ① 外筒・・・ポリプロピレン (PP)
- ② 副ろ材・・・ポリプロピレン (PP)
- ③ 主ろ材・・・ポリプロピレン (PP)
- ④ 副ろ材・・・ポリプロピレン (PP)
- ⑤ 内筒・・・ポリプロピレン (PP)
- ⑥ プレート・・・ポリプロピレン (PP)
- ⑦ Oリング

仕様

A-VWP シリーズ		040	060	01X	03X	05X	10X
絶対ろ過精度 [μm]		5.0	6.0	7.0	10	23	30
寸法	全長 [mm]	10inch(241.5) 20inch(501.4mm) 30inch(760.3mm)					
	外形 [mm]	83					
	内径 [mm]	28					
	ろ過面積 [cm ²]	4600	4500	5400	5900		
耐熱 [°C]	80						
耐圧 [MPa]	0.49						

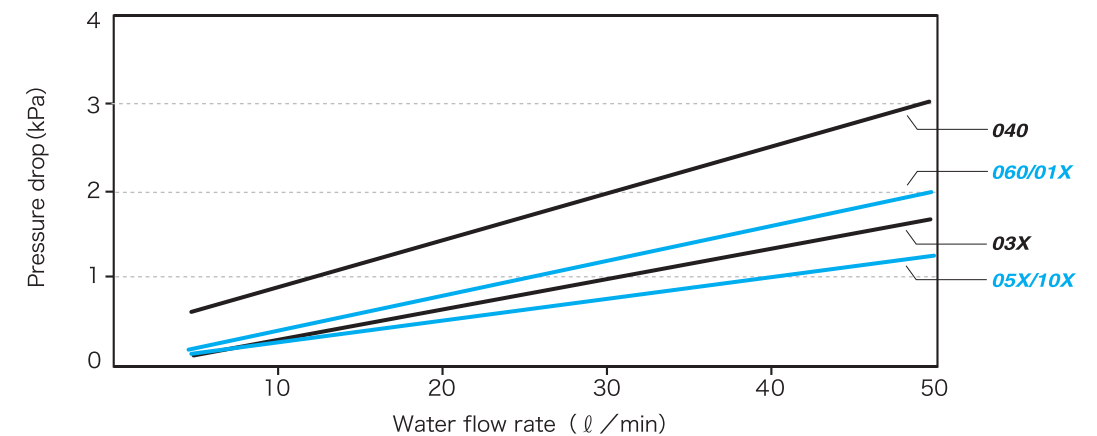
※「ろ過面積」は 10inch あたりの数値です。 ※「耐熱」は水(温水)を通す際の最高使用温度です。

型式

A-VWP- a b c - d e -1 f 0

ろ過精度		長さ表示		シール形状		O-ring 材質	
コード	精度	コード	長さ	コード	形状	コード	材質
040	abs. 5.0μm	1	10 inch	B	226 O-ring SOE Fin×	N	NBR
060	abs. 6.0μm	2	20 inch	M	222 O-ring SOE Fin×	S	シリコン
01X	abs. 7.0μm	3	30 inch	SOE ; 下部開放型 (Single Open End) Fin × ; フィン無し		E	EPR
03X	abs. 10μm					V	FPM
05X	abs. 23μm					F	PFA カプセル
10X	abs. 30μm						

流量 - 圧力損失特性



旭化成せんい株式会社

不織布事業部 応用製品営業部

〒101-8101 東京都千代田区神田神保町
1丁目105番地 神保町三井ビルディング
TEL 03(3296)3804
FAX 03(3296)3882

※この印刷物の内容は発行日現在のもので、事前の予告なく変更する場合があります。予めご了承ください。
【発行日：2007年02月01日】改訂C