

PP 不織布 + PET 不織布 高流量・密度勾配タイプ

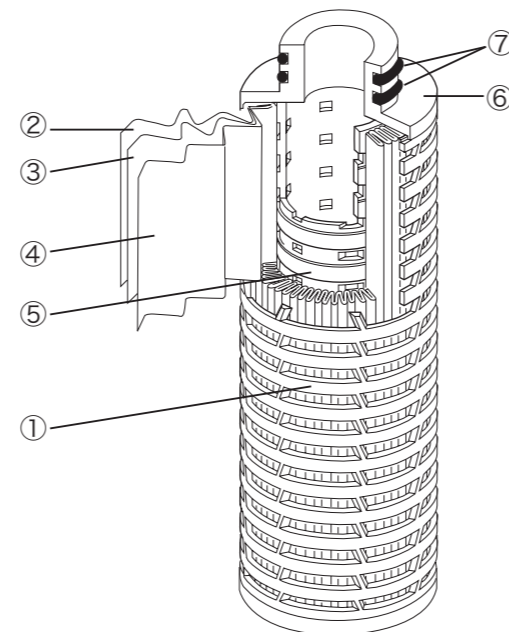
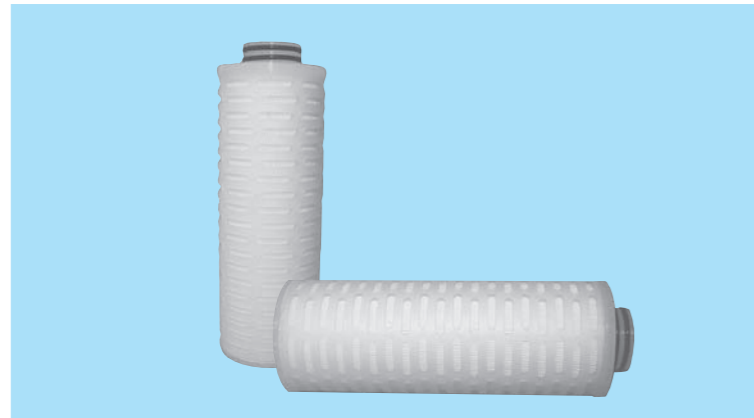
A-VWX

不定形粒子, ゲル状粒子等のろ過用 高流量フィルター

特徴

- フィルター外形は通常より大きいφ83を採用。高流量・長寿命・低圧損で安定したろ過性能が得られます。
- ポリプロピレン不織布とPET不織布を組み合わせ、大きな孔径勾配を実現しました。
- 製品は厳しい品質管理の下、全数完全性試験を行っています。

材質



- ① 外筒・・・ポリプロピレン (PP)
- ② 副ろ材・・・ポリプロピレン (PP)
- ③ 主ろ材・・・ポリプロピレン (PP)/ ポリエステル (PET)
- ④ 副ろ材・・・ポリプロピレン (PP)
- ⑤ 内筒・・・ポリプロピレン (PP)
- ⑥ プレート・・・ポリプロピレン (PP)
- ⑦ Oリング

仕様

A-VWX シリーズ		010	020	030	050	070
絶対ろ過精度 [μm]		1.0	2.0	3.0	5.0	7.0
寸法	全長 [mm]	10inch(241.5mm) 20inch(501.4mm) 30inch(760.3mm)				
	外形 [mm]	83				
	内径 [mm]	28				
	ろ過面積 [cm ²]	5300	6000	3500	3100	
耐熱 [°C]	80					
耐圧 [MPa]	0.49					

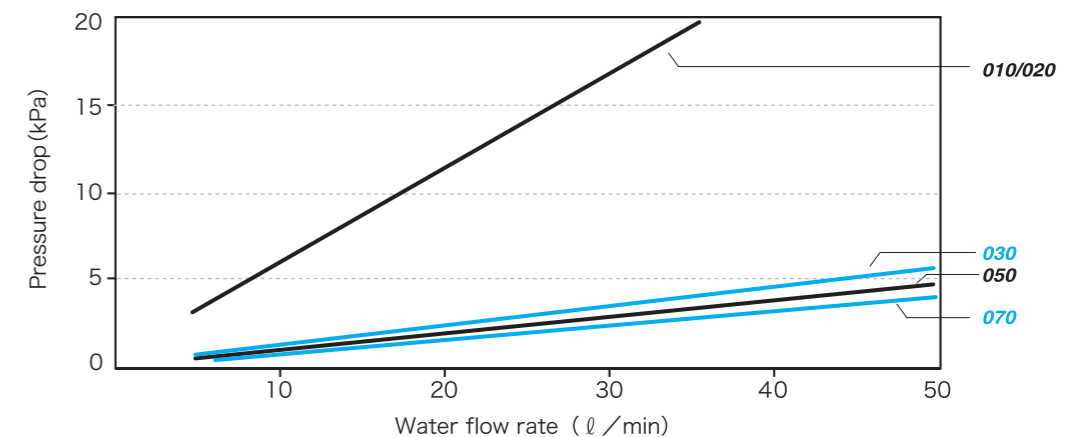
※「ろ過面積」は 10inch あたりの数値です。 ※「耐熱」は水(温水)を通す際の最高使用温度です。

型式

A-VWX-abc-de-1f0

ろ過精度		長さ表示		シール形状		O-ring 材質	
コード	精度	コード	長さ	コード	形状	コード	材質
010	abs. 1.0μm	1	10 inch	B	226 O-ring SOE Fin×	N	NBR
020	abs. 2.0μm	2	20 inch	M	222 O-ring SOE Fin×	S	シリコン
030	abs. 3.0μm	3	30 inch	SOE; 下部開放型 (Single Open End) Fin x; フィン無し		E	EPR
050	abs. 5.0μm					V	FPM
070	abs. 7.0μm					F	PFA カプセル

流量 - 圧力損失特性



旭化成せんい株式会社

不織布事業部 応用製品営業部

〒101-8101 東京都千代田区神田神保町
1丁目105番地 神保町三井ビルディング
TEL 03(3296)3804
FAX 03(3296)3882

※この印刷物の内容は発行日現在のものです。事前の予告なく変更する場合があります。予めご了承ください。
【発行日：2007年02月01日】改訂C