

# オールポリプロピレン製 高流量・密度勾配タイプ

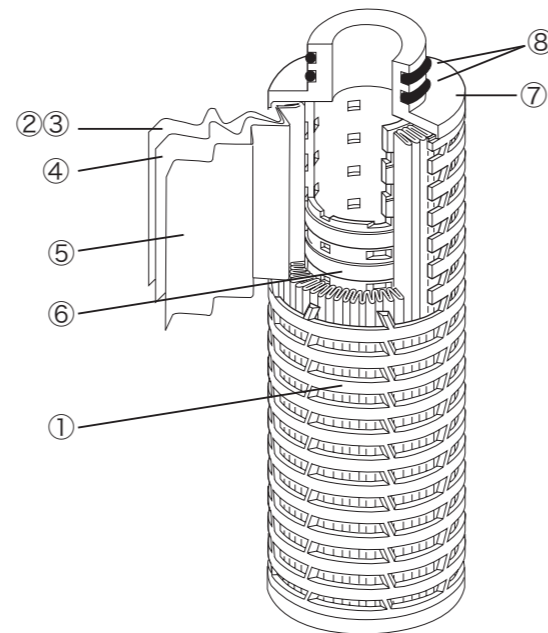
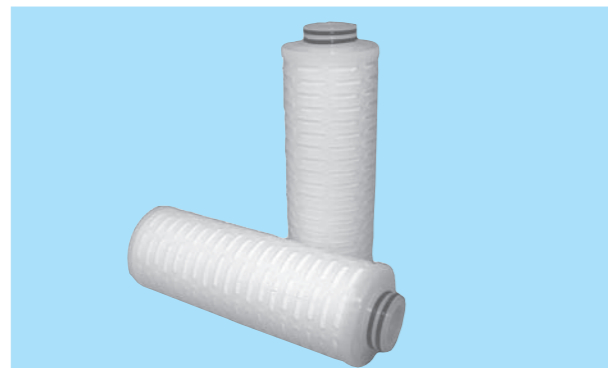
# A-VWZ

純水, 酸, アルカリ等の各種薬品用 高流量フィルター

## 特徴

- 孔径の異なるポリプロピレン不織布の多層構造で、孔径勾配をつけたフィルターです。
- フィルター外形は通常より大きいφ83を採用。高流量・高寿命・低圧損で効率的な粒子除去が可能です。
- 製品は厳しい品質管理の下、全数完全性試験を行っています。

## 材質



- ① 外筒・・・ポリプロピレン (PP)
- ② サポートネット・・・ポリプロピレン (PP)
- ③ 副ろ材・・・ポリプロピレン (PP)
- ④ 主ろ材・・・ポリプロピレン (PP)
- ⑤ サポートネット・・・ポリプロピレン (PP)
- ⑥ 内筒・・・ポリプロピレン (PP)
- ⑦ プレート・・・ポリプロピレン (PP)
- ⑧ ガasket

## 仕様

A-VWZ シリーズ		010	015	030	050	060	070	100	110	120	150	200
ろ過精度	[μm]	1.0	1.5	3.0	5.0	6.0	7.0	10	11	12	15	20
寸法	全長	10inch(241.5mm) 20inch(501.4mm) 30inch(760.3mm)										
	外形	83										
	内径	28										
	ろ過面積	3900	3700	4435	3700	3400	3500					
耐熱	[°C]	80										
耐圧	[MPa]	0.49										

※「ろ過面積」は10inchあたりの数値です。 ※「耐熱」は水(温水)を通す際の最高使用温度です。

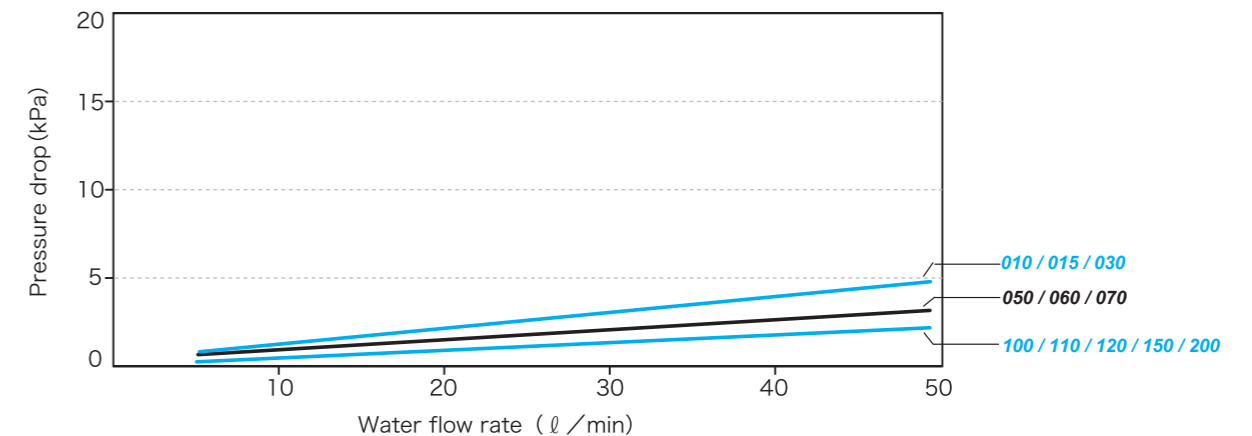
## 型式

**A-VWZ-** a b c - d e -1 f 0

ろ過精度		長さ表示		シール形状		ガスケット/O-ring 材質	
コード	精度	コード	長さ	コード	形状	コード	材質
010	nom. 1.0μm	1	10 inch	F	フラット DOE	N	NBR
015	nom. 1.5μm	2	20 inch	B	226 O-ring SOE Fin×	S	シリコン
030	nom. 3.0μm	3	30 inch	M	222 O-ring SOE Fin×	E	EPR
050	nom. 5.0μm					V	FPM
060	nom. 6.0μm					F	PFA カプセル (O-ring)
070	nom. 7.0μm						
100	nom. 10μm						
110	nom. 11μm						
120	nom. 12μm						
150	nom. 15μm						
200	nom. 20μm						

DOE; 上下開放型 (Double Open End)  
SOE; 下部開放型 (Single Open End)  
Fin ×; フィン無し

## 流量 - 圧力損失特性



## 旭化成せんい株式会社

不織布事業部 応用製品営業部

〒101-8101 東京都千代田区神田神保町  
1丁目105番地 神保町三井ビルディング  
TEL 03(3296)3804  
FAX 03(3296)3882

※この印刷物の内容は発行日現在のもので、事前の予告なく変更する場合があります。予めご了承ください。  
【発行日：2007年02月01日】改訂C