

# PTFE メンブレンフィルター 標準タイプ

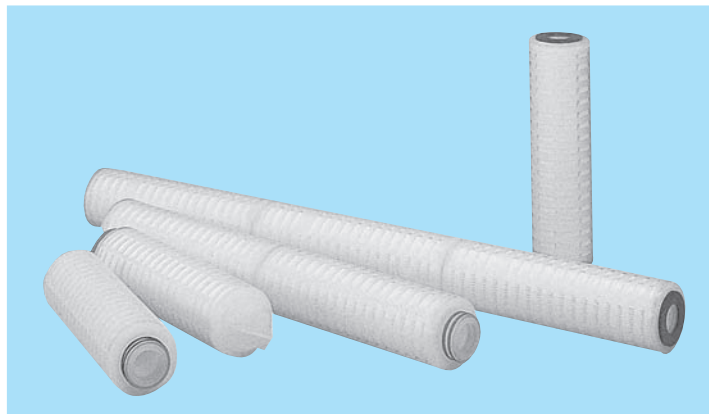
# AMFP

強酸, 強アルカリ, フォトレジスト, 気体中微粒子の精密ろ過

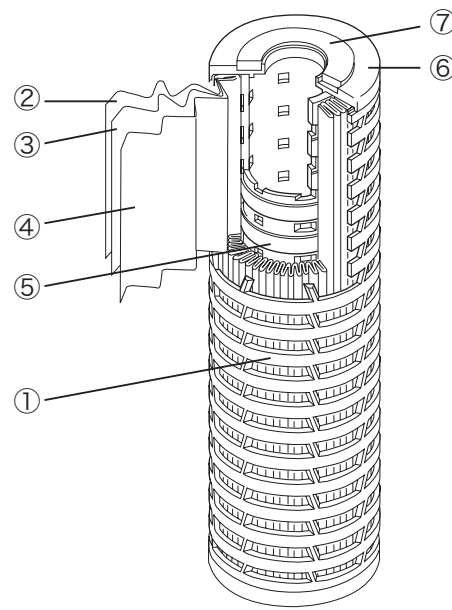
## 特徴

- 均一な孔径分布を持つ PTFE メンブレンを使用した、高ろ過精度フィルターです。
- 成型部材にはポリプロピレンを使用しています。
- 製品は厳しい品質管理の下、全数完全性試験・全数リンスを行っています。

## 材質



- ① 外筒・・・ポリプロピレン (PP)
- ② 副ろ材・・・ポリプロピレン (PP)
- ③ 主ろ材・・・ポリテトラフルオロエチレン (PTFE)
- ④ 副ろ材・・・ポリプロピレン (PP)
- ⑤ 内筒・・・ポリプロピレン (PP)
- ⑥ プレート・・・ポリプロピレン (PP)
- ⑦ ガスケット



## 仕様

AMFP シリーズ	010	020	045	100	500
絶対ろ過精度 [μm]	0.1	0.2	0.45	1.0	5.0
寸法	全長 [mm]	10inch(250mm) 20inch(500mm) 30inch(750mm)			
	外形 [mm]	70			
	内径 [mm]	25.9			
	ろ過面積 [cm <sup>2</sup> ]	7000			
耐熱 [°C]	80				
耐圧 [MPa]	0.29				

※「ろ過面積」は 10inch あたりの数値です。 ※「耐熱」は水 (温水) を通す際の最高使用温度です。

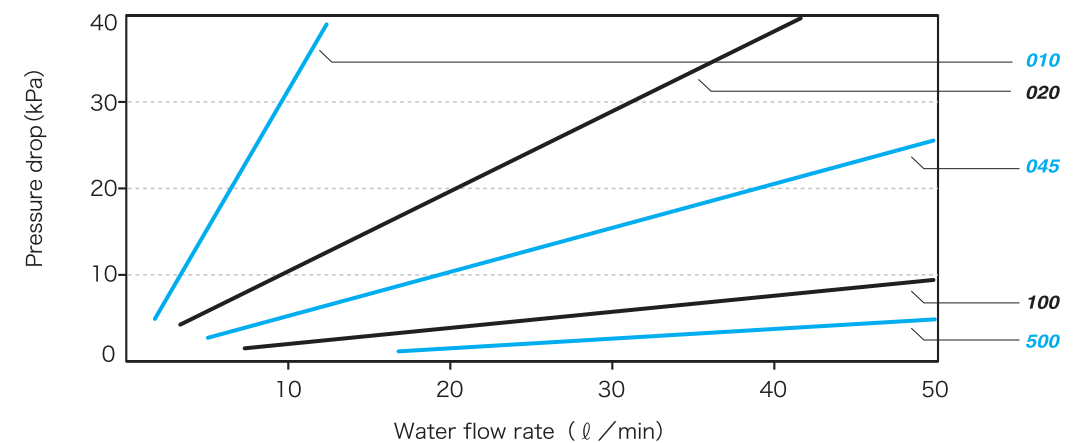
## 型式

**AMFP- a b c - d e -1 f 1**

ろ過精度		長さ表示		シール形状		ガスケット/O-ring 材質	
コード	精度	コード	長さ	コード	形状	コード	材質
010	abs. 0.1 μm	1	10 inch	F	フラット DOE	N	NBR
020	abs. 0.2 μm	2	20 inch	T	226 O-ring SOE Fin○	S	シリコン
045	abs. 0.45 μm	3	30 inch	P	226 O-ring SOE Fin×	E	EPR
100	abs. 1.0 μm			W	222 O-ring SOE Fin○	V	FPM
500	abs. 5.0 μm			M	222 O-ring SOE Fin×	T	PTFE(ガスケット)
						F	PFA カプセル(O-ring)
						R	ソフト PTFE(ガスケット)

DOE; 上下開放型  
(Double Open End)  
SOE; 下部開放型  
(Single Open End)  
Fin ○; フィン付き  
Fin ×; フィン無し

## 流量 - 圧力損失特性



## 旭化成せんい株式会社

不織布事業部 応用製品営業部

〒101-8101 東京都千代田区神田神保町  
1丁目105番地 神保町三井ビルディング3階  
TEL 03(3296)3804  
FAX 03(3296)3882