

# 極細 PET ろ材を使用した オールポリエステル製フィルター

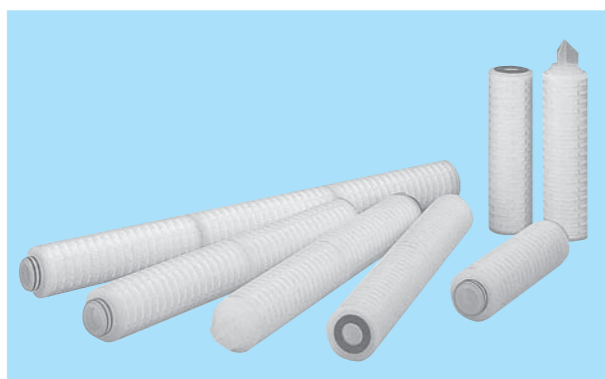
# AMH

ケトン・エステル系溶媒に対して優れたろ過性能を発揮

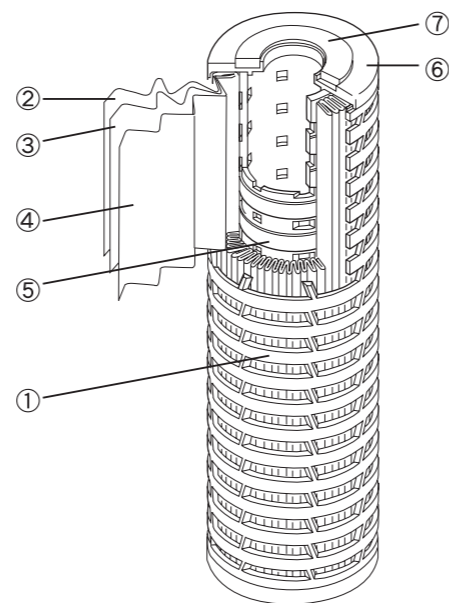
## 特徴

- 超極細 PET 繊維不織布により低圧損・高精度。又、ご使用の際、アルコール等による前処理も必要ありません。
- ろ材・構成部品の全てをポリエステル樹脂に統一。材質選定の手間がありません。
- 製品は厳しい品質管理の下、全数完全性試験・全数リンスを行っています。

## 材質



- ① 外筒・・・ポリエステル (PBT)
- ② 副ろ材・・・ポリエステル (PET)
- ③ 主ろ材・・・ポリエステル (PET)
- ④ 副ろ材・・・ポリエステル (PET)
- ⑤ 内筒・・・ポリエステル (PBT)
- ⑥ プレート・・・ポリエステル (PBT)
- ⑦ ガスケット



## 仕様

AMH シリーズ	006	012	018	022	045	100	300	500	10E	20E	
絶対ろ過精度 [μm]	0.8	1.2	1.8	2.0	4.0	6.0	10	13	23	35	
寸法	全長 [mm]	10inch(250mm)			20inch(500mm)			30inch(750mm)			
	外形 [mm]	70									
	内径 [mm]	25.9									
	ろ過面積 [cm <sup>2</sup> ]	3200	3800	4800	5400	5300	6300	4100	4800		
耐熱 [°C]	130										
耐圧 [MPa]	0.49										

※「ろ過面積」は 10inch あたりの数値です。 ※「耐熱」は水 (温水) を通す際の最高使用温度です。

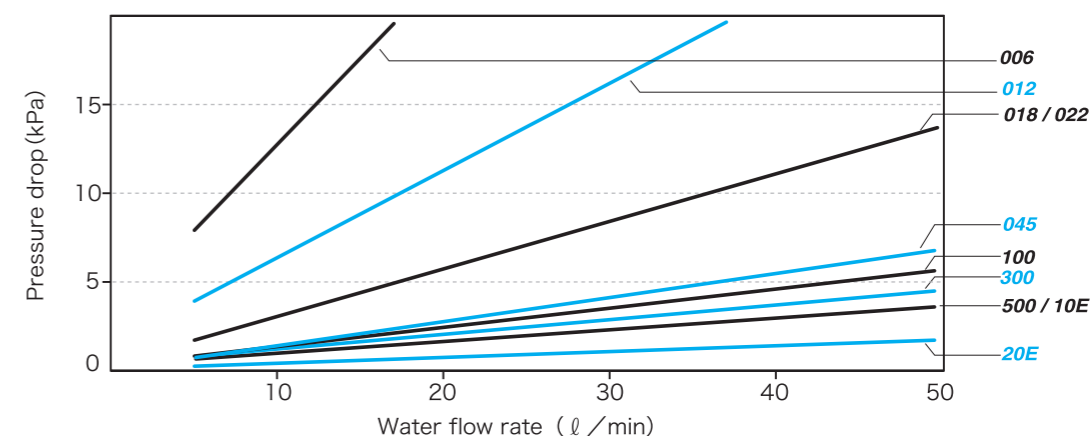
## 型式

# AMH-abc-de-1f0

ろ過精度		長さ表示		シール形状		ガスケット/O-ring 材質	
コード	精度	コード	長さ	コード	形状	コード	材質
006	abs. 0.8μm	1	10 inch	F	フラット DOE	N	NBR
012	abs. 1.2μm	2	20 inch	T	226 O-ringSOE Fin○	S	シリコン
018	abs. 1.8μm	3	30 inch	P	226 O-ringSOE Fin×	E	EPR
022	abs. 2.0μm			W	222 O-ringSOE Fin○	V	FPM
045	abs. 4.0μm			M	222 O-ringSOE Fin×	T	PTFE(ガスケット)
100	abs. 6.0μm					F	PFA カプセル (O-ring)
300	abs. 10μm					R	ソフト PTFE(ガスケット)
500	abs. 13μm						
10E	abs. 23μm						
20E	abs. 35μm						

DOE：上下開放型 (Double Open End)  
 SOE：下部開放型 (Single Open End)  
 Fin ○：フィン付き  
 Fin ×：フィン無し

## 流量 - 圧力損失特性



## 旭化成せんい株式会社

不織布事業部 応用製品営業部

〒101-8101 東京都千代田区神田神保町  
 1丁目105番地 神保町三井ビルディング3階  
 TEL 03(3296)3804  
 FAX 03(3296)3882

※この印刷物の内容は発行日現在のもので、事前の予告なく変更する場合があります。予めご了承ください。  
 【発行日：2007年02月01日】改訂C