

オールポリプロピレン製 エコノミータイプ

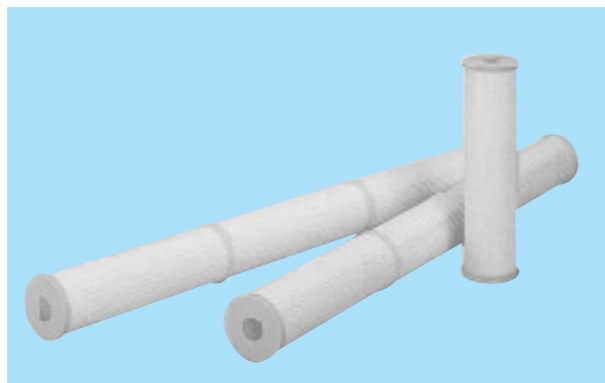
AMP

ガスケットを含む全ての部品がPP製で、
コストパフォーマンスを実現

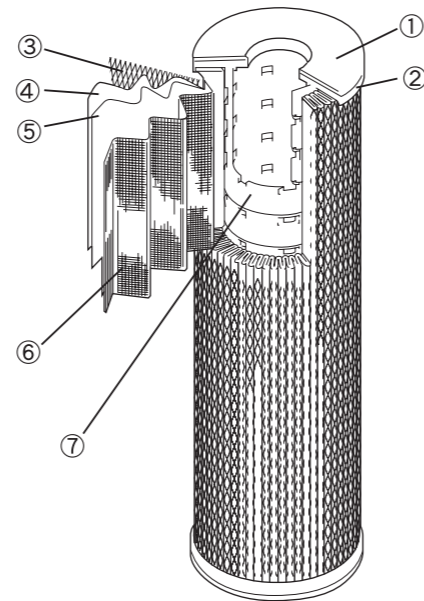
特徴

- 全ての材質をポリプロピレンに統一。ガスケットの取り付けや材質選定の手間がありません。
- 一体成型、ノーバインダー、長繊維不織布使用のため、繊維の脱離やバインダーの溶出がありません。
- 製品は厳しい品質管理の下、全数完全性試験を行っています。

材質



- ① ガスケット・・・ポリプロピレン (PP)
- ② プレート・・・ポリプロピレン (PP)
- ③ ネット・・・ポリプロピレン (PP)
- ④ 副ろ材・・・ポリプロピレン (PP)
- ⑤ 主ろ材・・・ポリプロピレン (PP)
- ⑥ サポートネット・・・ポリプロピレン (PP)
- ⑦ 内筒・・・ポリプロピレン (PP)



仕様

AMP シリーズ	015	020	030	040	060	01X	03X	05X	10X	30X	40X	50X	60X	70X	80X	
ろ過精度 [μm]	a 1.5	a 2.0	a 3.0	a 5.0	a 6.0	a 7.0	a 10	a 23	a 30	a 42	n 40	n 50	n 60	n 70	n 80	
寸法	全長 [mm]	10inch(252mm)			20inch(499mm)			30inch(744mm)								
	外形 [mm]	70														
	内径 [mm]	25.9														
	ろ過面積 [cm ²]	3000	4000			4200			2700		3900					
耐熱 [°C]	80															
耐圧 [MPa]	0.49															

※「ろ過面積」10inchあたりの数値 ※「耐熱」水(温水)を通す際の最高使用温度。 ※「ろ過精度」表示 a=absolute n=nominal

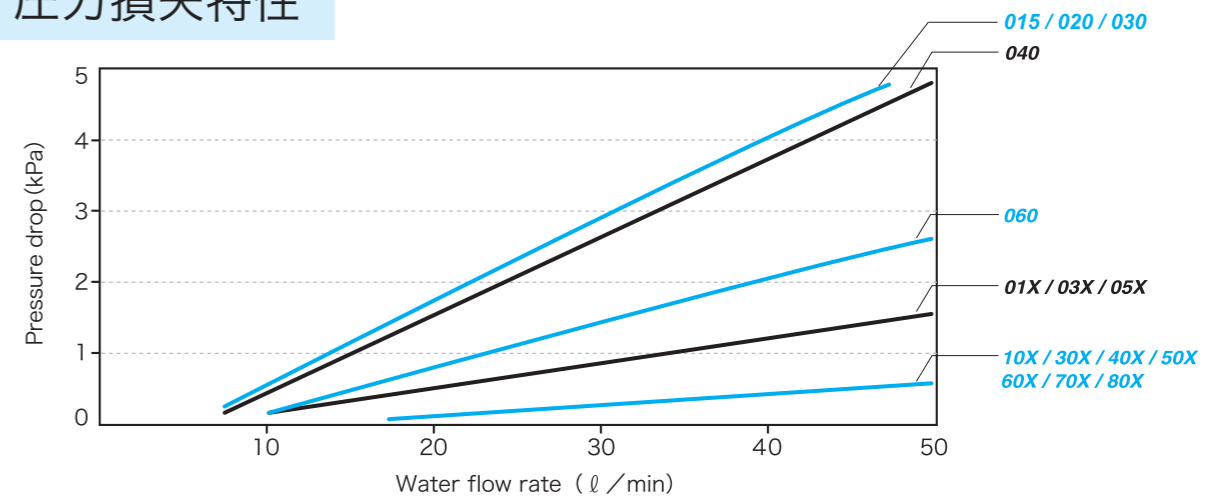
型式

AMP-a b c -d e -2 f 0

ろ過精度		長さ表示		シール形状		ガスケット/O-ring 材質	
コード	精度	コード	長さ	コード	形状	コード	材質
015	abs. 1.5μm	1	10 inch	F	フラット DOE	K	PP (標準)
020	abs. 2.0μm	2	20 inch (O-ring)	M	222 O-ring SOE Fin×	N	NBR
030	abs. 3.0μm	9	20 inch (ガスケット)			S	シリコン
040	abs. 5.0μm	3	30 inch			E	EPR
060	abs. 6.0μm					V	FPM
01X	abs. 7.0μm					T	PTFE (ガスケット)
03X	abs. 10μm					F	PFA カプセル (O-ring)
05X	abs. 23μm					R	ソフトPTFE (ガスケット)
10X	abs. 30μm						
30X	abs. 42μm						
40X	nom. 40μm						
50X	nom. 50μm						
60X	nom. 60μm						
70X	nom. 70μm						
80X	nom. 80μm						

DOE; 上下開放型 (Double Open End)
SOE; 下部開放型 (Single Open End)
Fin ×; フィン無し

流量 - 圧力損失特性



旭化成せんい株式会社

不織布事業部 応用製品営業部

〒101-8101 東京都千代田区神田神保町

1丁目105番地 神保町三井ビルディング

TEL 03(3296)3804

FAX 03(3296)3882

※この印刷物の内容は発行日現在のもので、事前の予告なく変更する場合があります。予めご了承ください。
【発行日：2007年 02月 01日】改訂 C