



分析用小型油水分離装置

**MULTI - FIT**™

マルチフィットシリーズ

## 特 長

### すっきり分離

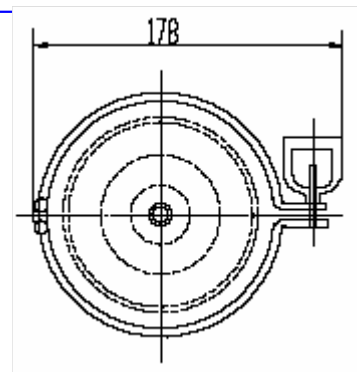
- 小型コアレスカートリッジにより、各種燃料油や溶剤の中の遊離水分を ppm オーダーまですっきり分離します。性能の詳細は弊社営業部へ御確認ください。
- ドレンは連続解放タイプです。

### らくらくFIT

- 本体は 100A サイズのコンパクト設計。フランジはヘルールを採用。
- 取り合いは、オス・メスネジでらくらくFIT。

### あんしん設計

- 装置本体材質は腐食に強い SUS304 を採用。
- 設計圧力 1.0 MPa・耐熱 100°C (装置) のあんしん設計。
- フィルターカートリッジはカスタマイズ設計が可能。各種溶剤に対応できます。詳細は弊社営業部へ御確認ください。



## 仕 様

### M5シリーズ (標準)

- 4Bヘルール採用。本体Oリングはバイトン。
- 設計圧力 1.0 MPa・耐熱 100°C (装置)。

### M7シリーズ

- JPI #150 4Bフランジ採用。本体Oリングはバイトン。
- 設計圧力 1.0 MPa・耐熱 100°C (装置)。

### その他

- 装置カスタマイズ設計できます。詳細は弊社営業部へ御確認ください。

