

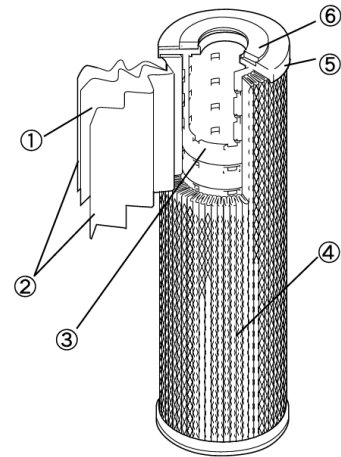
超極細ナイロンナノファイバー仕様 標準タイプ

水系洗浄液のろ過及びレジスト等各種有機溶剤のろ過

■特徴

- ❖ ナノオーダーのナイロン不織布を使用し、サブミクロン領域においても高ろ過精度を発揮します。
- ❖ 一体成型、ノーバインダー、長繊維不織布使用の為繊維の脱離やバインダーの溶出がありません。
- ❖ 製品は厳しい品質管理の下、全数完全性試験を行っています。

■材質



構成部材	材質
①フィルターメディア	ナイロン (PA6)
②メディアサポート	ポリプロピレン (PP)
③センターコア	ポリプロピレン (PP)
④アウターガード	ポリプロピレン (PP)
⑤エンドキャップ	ポリプロピレン (PP)
⑥シール	別記

■仕様

K7 シリーズ		005	010	020
絶対ろ過精度	[μm]	0.5	1.0	2.0
ろ過面積	[cm^2]	5700	6000	7200
外径/内径	[mm]	70/27		

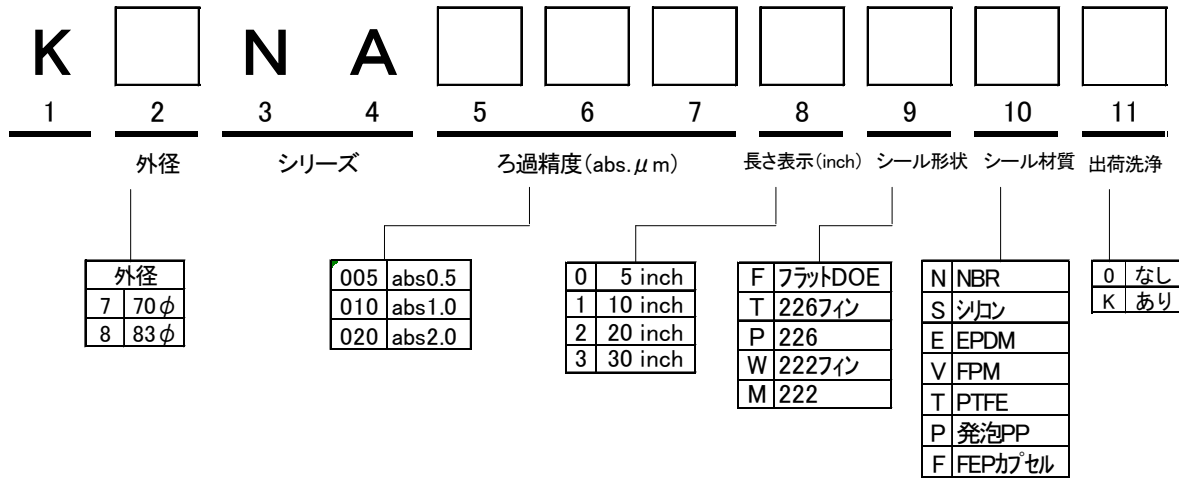
K8 シリーズ(ハイフロー)		005	010	020
絶対ろ過精度	[μm]	0.5	1.0	2.0
ろ過面積	[cm^2]	8600	9000	10500
外径/内径	[mm]	83/28		

共通

全長 [mm]	呼称	10inch	20inch	30inch	
	K7	シールF	252	503	753
		シールF(P)	253	505	755
	K7/K8	シールP	271	521	771
		シールM	266	516	766
耐熱	[$^{\circ}\text{C}$]	80			
耐圧(常温)	[MPa]	0.49			

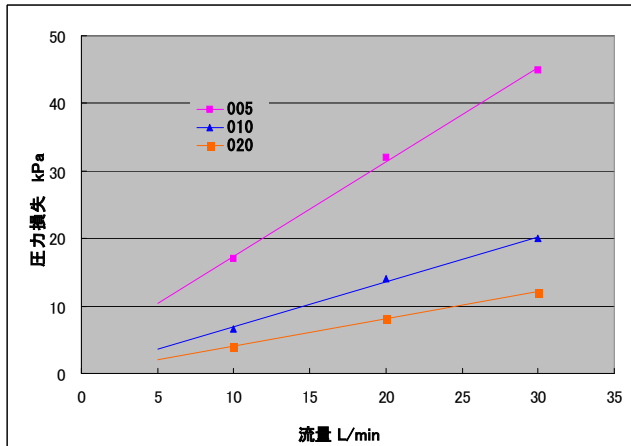
※「ろ過面積」は10inchあたりの数値です。 ※「耐熱」は水(温水)を通す際の最高使用温度です。

■型式



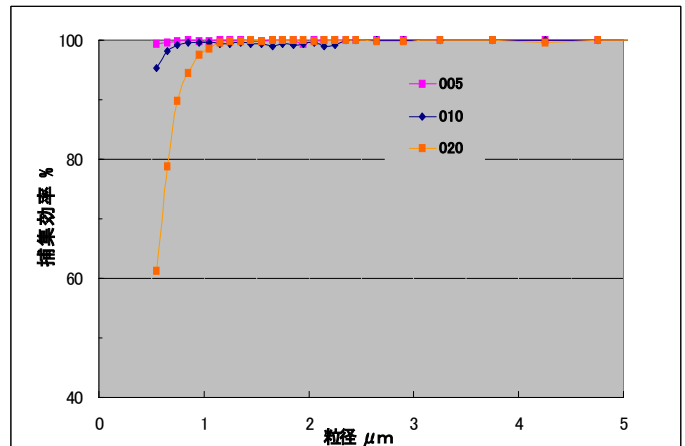
※K8NAシリーズのシール形状はOリングのみとなります。

■圧力損失 K7NAシリーズ



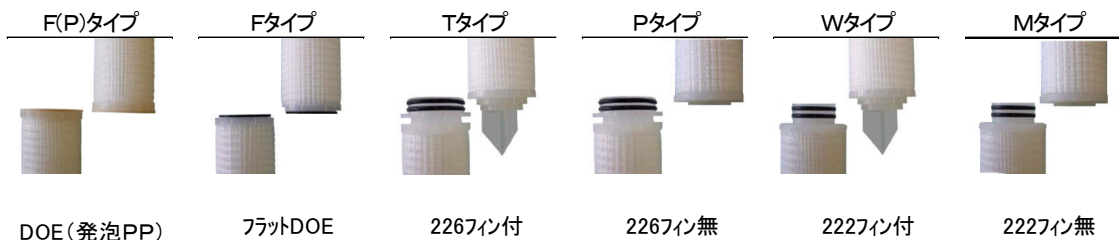
全長: 10インチ
液体: 水

■捕集効率 K7NAシリーズ



粒子: JIS標準粒子
液体: 水

■シール形状



- ・本カタログのデータは特定条件下で得られた代表値であり、保証値ではありません。
- ・本製品をご使用になる際に、使用目的に対して適性かつ安全であることを確認下さい。
- ・本カタログ中の仕様は予告なしに変更する場合があります。