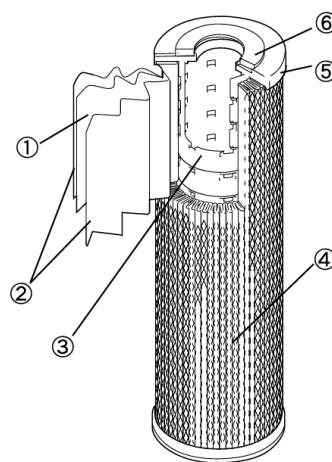


超極細ポリプロピレンナノファイバー仕様 標準タイプ

酸・アルカリ液のろ過及びレジスト液等各種有機溶剤のろ過

- 特徴
 - ❖ ナノオーダーのポリプロピレン不織布を使用し、サブミクロン領域においても高ろ過精度を発揮します。
 - ❖ 一体成型、ノーバインダー、長繊維不織布使用の為繊維の脱離やバインダーの溶出がありません。
 - ❖ 製品は厳しい品質管理の下、全数完全性試験を行っています。

■材質



構成部材	材質
①フィルターメディア	ポリプロピレン(PP)
②メディアサポート	ポリプロピレン(PP)
③センターコア	ポリプロピレン(PP)
④アウターガード	ポリプロピレン(PP)
⑤エンドキャップ	ポリプロピレン(PP)
⑥シール	別記

■仕様

K7 シリーズ	005	008	010	020
絶対ろ過精度 [μm]	0.5	0.8	1.0	2.0
ろ過面積 [cm ²]	6300	5300	6300	6900
外径/内径 [mm]	70/27			

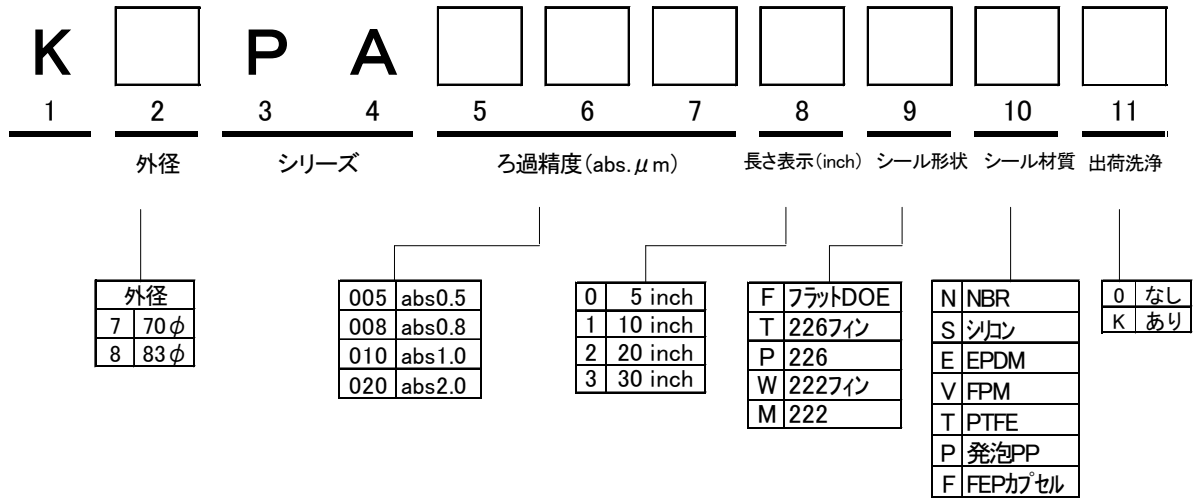
K8 シリーズ(ハイフロー)	005	008	010	020
絶対ろ過精度 [μm]	0.5	0.8	1.0	2.0
ろ過面積 [cm ²]	8500	7200	8500	9500
外径/内径 [mm]	83/28			

共通

全長 [mm]	呼称	10inch	20inch	30inch	
	K7	シールF	252	503	753
		シールF(P)	253	505	755
	K7/K8	シールP	271	521	771
		シールM	266	516	766
耐熱 [°C]		80			
耐圧(常温) [MPa]		0.49			

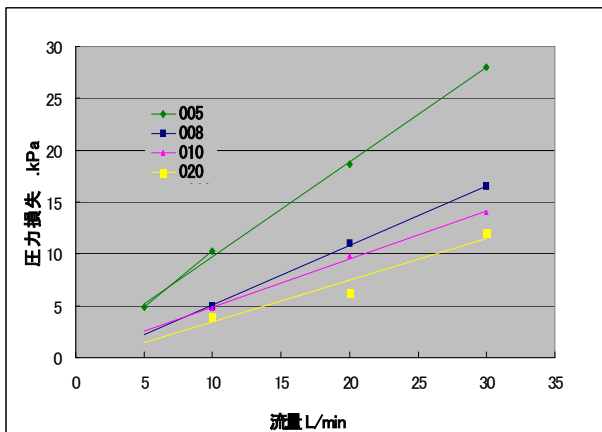
※「ろ過面積」は10inchあたりの数値です。 ※「耐熱」は水(温水)を通す際の最高使用温度です。

■型式



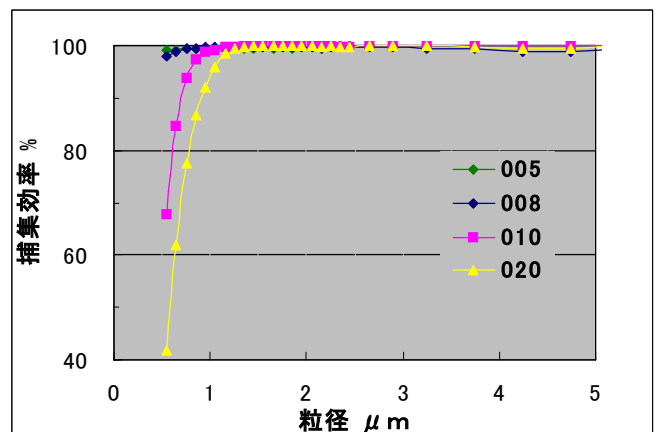
※K8PAシリーズのシール形状はOリングのみとなります。

■圧力損失 K7PAシリーズ



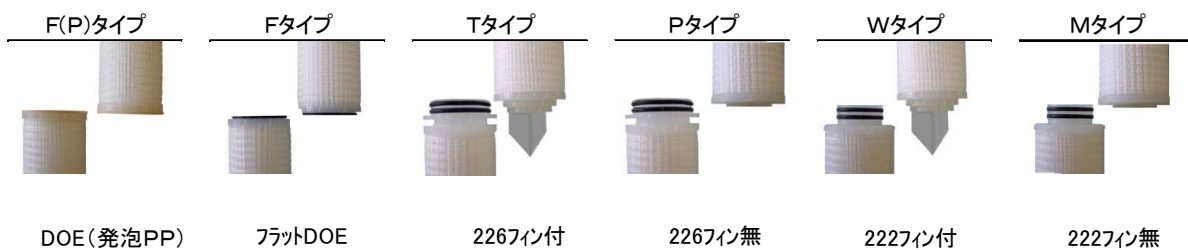
全長: 10インチ
液体: 水

■捕集効率 K7PAシリーズ



粒子: JIS標準粒子
液体: 水

■シール形状



- ・本カタログのデータは特定条件下で得られた代表値であり、保証値ではありません。
- ・本製品をご使用になる際に、使用目的に対して適性かつ安全であることを確認下さい。
- ・本カタログ中の仕様は予告なしに変更する場合があります。

AsahiKASEI

旭化成せんい株式会社
不織布事業部 応用製品営業部
東京都千代田区神田神保町1-105
神保町三井ビルディング 〒101-8101
TEL: 03-3296-3804 FAX: 03-3296-3882

K50X311