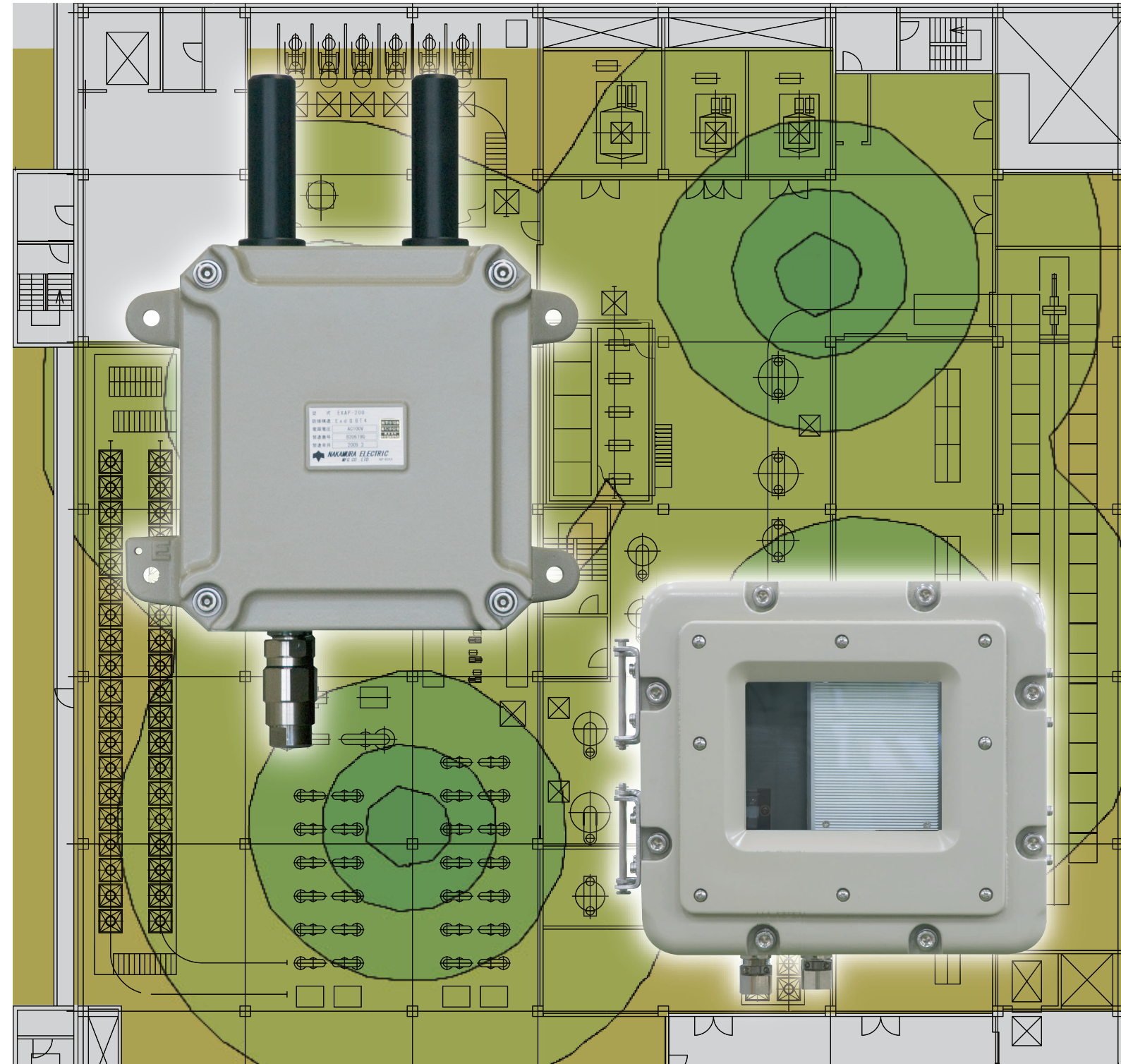


EXAP and EXNT

危険エリアに自在なネットワーク！

防爆形アクセスポイント 防爆形スイッチングハブ



新横浜Laboのご紹介

製品の展示、機器の動作確認、接続テスト、故障解析等、技術評価・確認場所として新横浜にLaboを開設しました。導入前の確認場所としてもご利用いただけます。

防爆技術グループ 新横浜Labo
〒222-0033 神奈川県横浜市港北区新横浜3-6-5
新横浜第一生命ビル2F
Tel.050-3823-2525



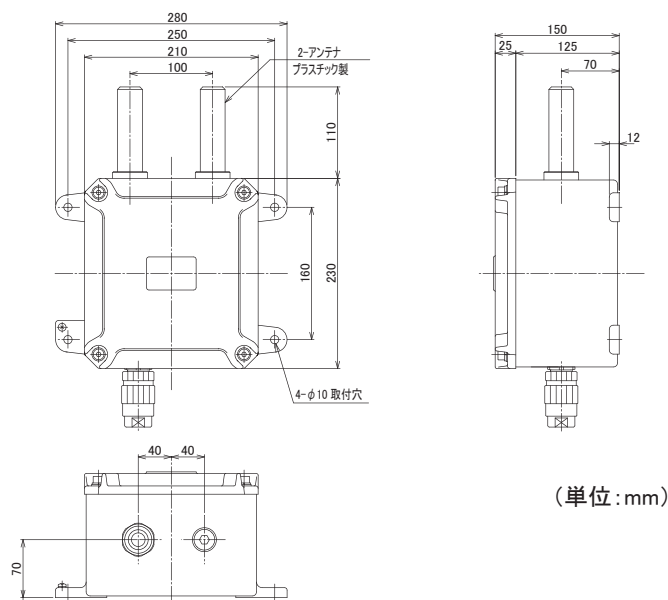
＜安全に関するご注意＞正しく安全にお使いいただくため、ご使用前に必ず「マニュアル」をよくお読みください。

※:防爆電気機器を安全に設置、運用、保守いただくために、SBA-Exなどの適切な防爆専門知識を保有・活用されることをお勧めします。
SBA-Ex資格とは、一般社団法人日本電気制御機器工業会が推奨する。防爆電気機器安全資格制度です。

- EXAP-200Siは、旭化成エンジニアリング(株)と(株)中村電機製作所の共同開発によるものです。
- EXNT-34Siは、旭化成エンジニアリング(株)と(株)宮本電機製作所の共同開発によるものです。
- 各商品名は各社の商標・登録商標です。●写真の色等は印刷のため実物と若干異なる場合があります。●このカタログの内容は、製品改良のため予告なしに変更することがあります。

防爆形アクセスポイント EXAP-200

外形寸法



仕様

ユニットタイプ	
アクセスポイント/ステーション/リピータ	

有線LAN部	
イーサネット規格	IEEE802.3(10BASE-T)、IEEE802.3u(100BASE-TX)、IEEE802.3af
データ転送速度/通信方式/ポート数	10/100Mbps/半二重(Half Duplex)、全二重(Full Duplex)/1

無線LAN部	
対応規格	IEEE802.11n, IEEE802.11a, IEEE802.11b, IEEE802.11g
IEEE802.11n	チャンネル: GHz帯: 19ch(36, 40, 44, 48ch[W52], 52, 56, 60, 64ch[W53], 100, 104, 108, 112, 116, 120, 124, 128, 132, 136, 140ch[W56]) 2.4GHz帯: 13ch(1-13)
データ転送速度 *1	300 - 6.5Mbps[MSCO - 15, Short/Long GI](固定/自動)
IEEE802.11a	チャンネル: 19ch(36, 40, 44, 48ch[W52], 52, 56, 60, 64ch[W53], 100, 104, 108, 112, 116, 120, 124, 128, 132, 136, 140ch[W56])
データ転送速度 *1	54, 48, 36, 24, 18, 12, 9, 6Mbps(固定/自動)
IEEE802.11b	チャンネル: 14ch(1-14)
データ転送速度 *1	11, 5.5, 2, 1Mbps(固定/自動)
IEEE802.11g	チャンネル: 13ch(1-13)
データ転送速度 *1	54, 48, 36, 24, 18, 12, 9, 6Mbps(固定/自動)
セキュリティ	IEEE802.11n: WPA(AES), WPA2(AES), WPA-PSK(AES), WPA2-PSK(AES), WSL(上記暗号と併用可)

*1 無線LAN規格の理論値であり、実際のデータ転送速度を示すものではありません。

セキュリティ	IEEE802.11a/b/g	WEP(open/Shared Key/Auto), WPA(AES, TKIP), WPA-PSK(AES, TKIP), WPA2(AES, TKIP), WPA2-PSK(AES, TKIP), IEEE802.1X(EAP-TLS, PEAP), WSL(上記暗号と併用可)
--------	-----------------	---

電源仕様	
定格電圧	DC36-57V (PoE使用時) AC100V (ACアダプタ内蔵)
定格電流	80mA以下 (PoE使用時) 0.3A以下 (AC電源使用時)

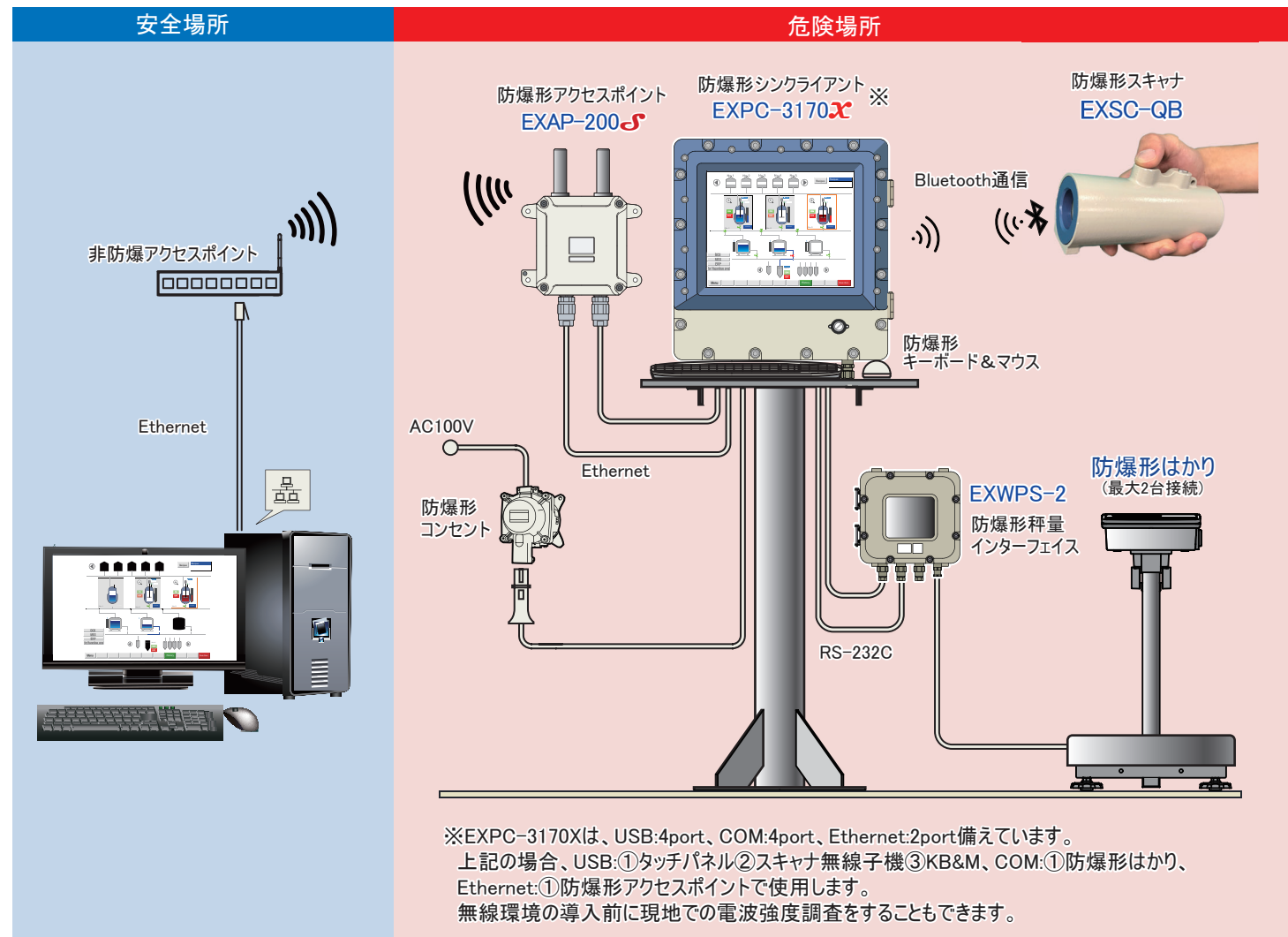
外形仕様	
材質	ケース: アルミ合金鋳物 アンテナ: ナイロン樹脂
寸法(W X H X D)	280mm x 340mm x 150mm
質量	約7 kg

インターフェイス仕様	
10/100BASE-T(X) (UTP/STPケーブル)	RJ45ポート: 100BaseTX 自動ネゴシエーション速度、全/半二重モード・付属防爆ケーブルグランド経由引き込み後RJ45コネクタ取り付け

設置環境	
保護構造	IP54
使用環境温度	0~40°C

防爆性能	
防爆記号	Exd II BT4
適用箇所	ゾーン1、ゾーン2
型式検定合格番号	第TC18826号

システム構成

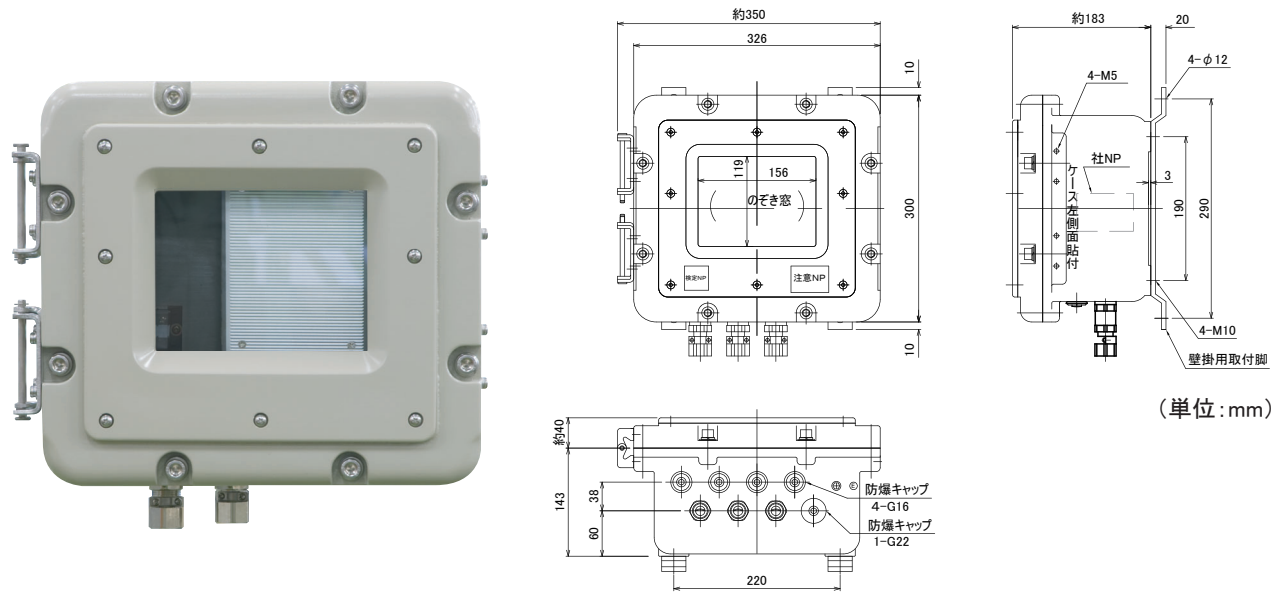


特長

- IEEE802.11n/a/b/g の4規格準拠
5GHz帯(IEEE802.11n/a)では19ch(W52/W53/W56*1)、2.4GHz帯のIEEE802.11n/gでは1~13ch、11bでは、1~14chから選択でき、電波干渉を考慮した柔軟な無線ネットワーク設計が可能です。また、IEEE802.11n規格のデュアルチャネル(40MHz幅利用)にも対応しています。
*1 W52: 36, 40, 44, 48ch, W53: 52, 56, 60, 64ch, W56: 100, 104, 108, 112, 116, 120, 124, 128, 132, 136, 140ch
- アクセスポイント(親局)やステーション(子局)、リピータに切り替え可能
モード切り替えにより、アクセスポイント(親局)だけでなくステーション(子局)、リピータにも設定可能です。有線LAN機器の無線LANコンバータとしても、使用できます。
- WPA2/WPAやWEPと併用可能な独自暗号化技術 WSLを搭載
高度なセキュリティ規格WPA2/WPAやIEEE802.1X認証に加え、MACアドレスフィルタリング、ESSID隠しに対応しています。また、WPA2/WPAと併用できる独自暗号化技術WSLも搭載しています。
- VLAN、仮想AP機能など多彩な機能を搭載
VLAN機能や1台のAPに仮想的な複数のAPとして動作させ、異なるセキュリティ設定が行える仮想AP機能を搭載しています。
- さまざまな電源環境に対応
ACアダプタを内蔵したAC100V給電方式に加えて、PoE給電を使用したLAN(UTP、STP)ケーブルによる電源供給に対応しています。
● AC100V給電 (型式: EXAP-200S-A)
● PoE給電 (型式: EXAP-200S-P)

防爆形スイッチングハブ EXNT-34_S

外形寸法



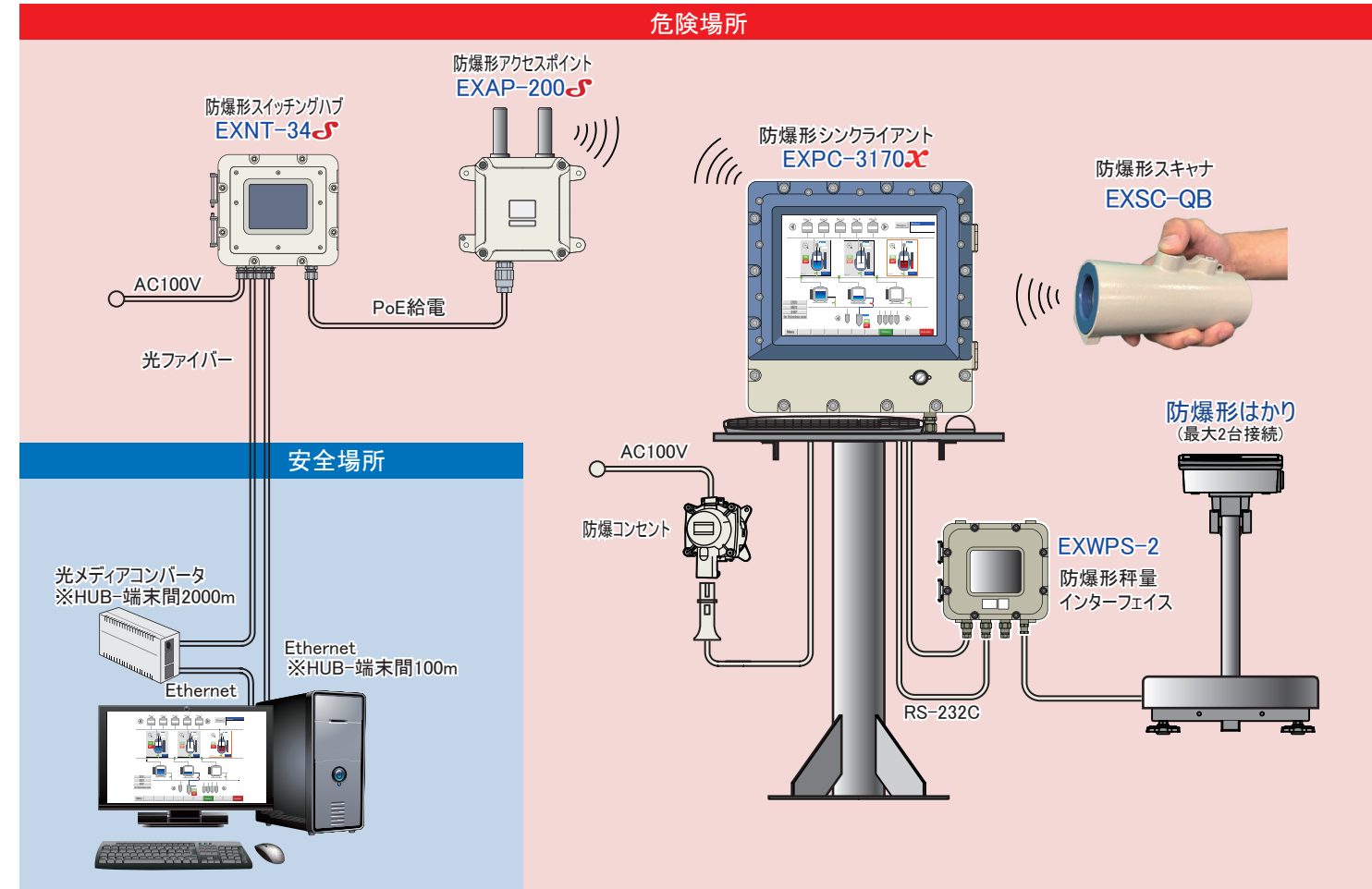
仕様

一般仕様	
定格電圧	AC 100V (50/60Hz)
定格電流	500mA
電源配線	防爆容器内端子台配線
動作温度	0~+40°C、20~90%RH(結露のないこと)
保護構造	IP64
規格	IEEE802.3、802.3u、802.3z、802.3ab、802.3af/at 他
外形寸法(W×H×D)	326mm×300mm×183mm (突起物、付属品含まず)、外形寸法図参照
材質	アルミ合金
質量	16 kg

防爆性能	
防爆記号	Exd II BT5
適応場所	ゾーン1、ゾーン2
検定合格番号	第TC18692号

インターフェイス仕様			
型式	EXNT-34S	光ファイバー	—
		UTP/STP(非PoE)	10/100/1000BASE-T(X) 2ポート
		UTP/STP(PoE)	10/100BASE-T(X) 4ポート
	EXNT-34S-M-LC	光ファイバー	1000BASE SFP 1ポート LCコネクタ
		UTP/STP(非PoE)	10/100/1000BASE-T(X) 1ポート
		UTP/STP(PoE)	10/100BASE-T(X) 4ポート
	EXNT-34S-MM-LC	光ファイバー	1000BASE SFP 2ポート LCコネクタ
		UTP/STP(非PoE)	—
		UTP/STP(PoE)	10/100BASE-T(X) 4ポート
10/100/1000BASE-T(X) (UTP/STPケーブル)	RJ45ポート: 10/100/1000BASE-T(X)	自動ネゴシエーション速度、全/半二重モード・付属防爆ケーブルグランド経由引き込み後RJ45コネクタ取り付け	
1000BASE-LX (光ファイバーケーブル)	マルチモード光ファイバー ※ ユニット交換で100BASE-FXにも対応可能 ※ シングルモード光ファイバーにも対応可能 お問い合わせください。 LCコネクタ 付属防爆ケーブルグランド経由引き込みのため、 充実型円形外皮に限る		

システム構成



特長

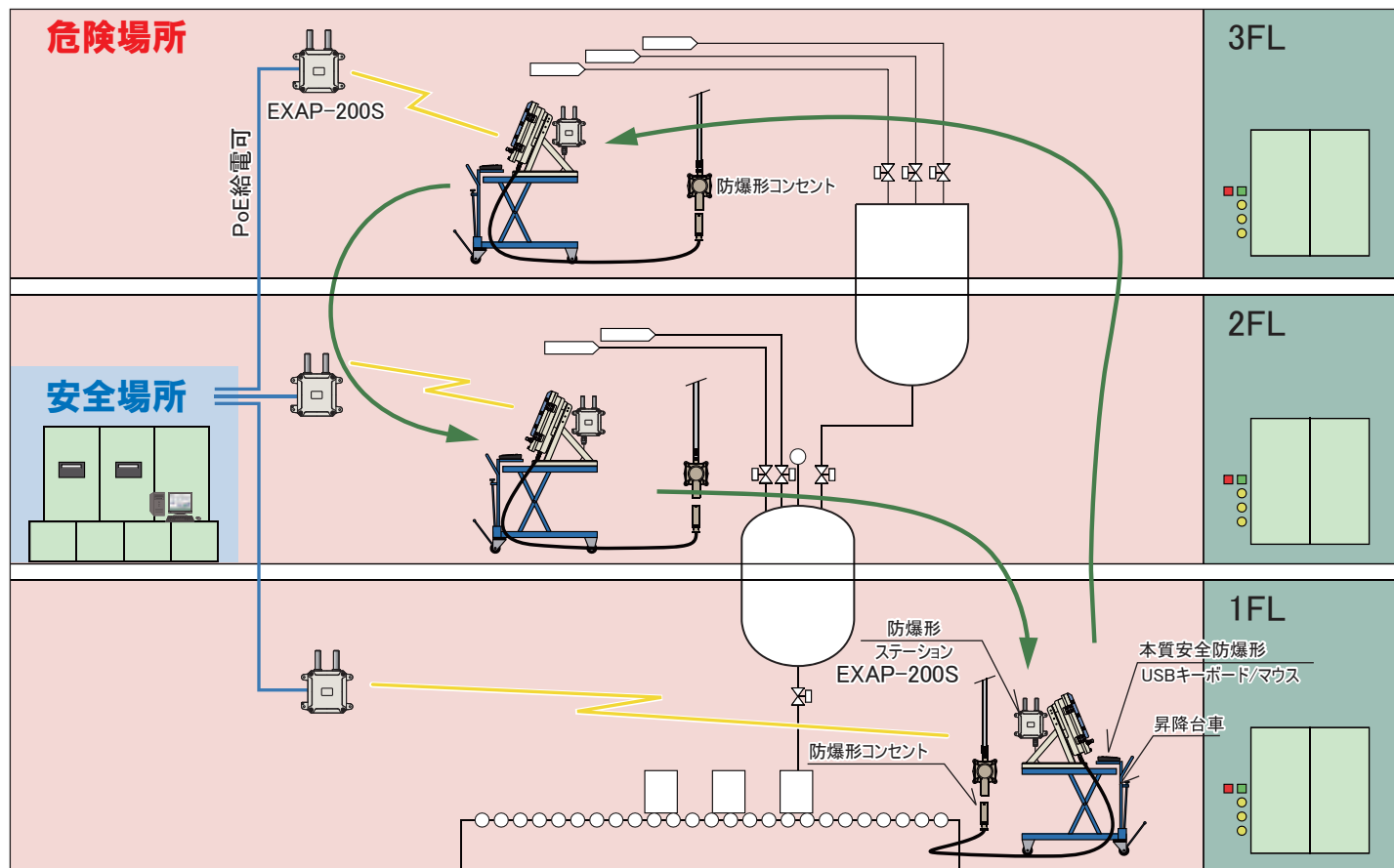
- 高性能ネットワーク・スイッチング技術
 - ・10/100BASE-T(X) (PoE給電対応ポート)
 - ・IEEE802.3/802.3u/802.3ab [1000BASE-T(X)]
 - ・SNMPv1/v2c/v3による異なるレベルでのネットワークマネジメント
 - ・ポートランキングによる最適な帯域幅利用
- 高耐久性マネージド・スイッチ
 - ・保護等級IP64
 - ・使用環境温度0~40°C
 - ・IPアドレス設定不要
- パワー・オーバー・イーサネット・テクノロジー(PoE)採用
 - ・PoE受電対応機器
最大4ポート電源供給
 - ・IEEE802.3af/at準拠

ネットワーク構築方法に合わせて3タイプの機器構成

型式	構成機器	10/100/1000BASE-T(X)		1000BASE-LX
		非PoE	PoE給電対応	
EXNT-34S	マネージド・イーサネット・スイッチ	2ポート	4ポート	—
EXNT-34S-M-LC	マネージド・イーサネット・スイッチ +光メディアコンバータ	1ポート	4ポート	1ポート
EXNT-34S-MM-LC	マネージド・イーサネット・スイッチ +光メディアコンバータ	—	4ポート	2ポート

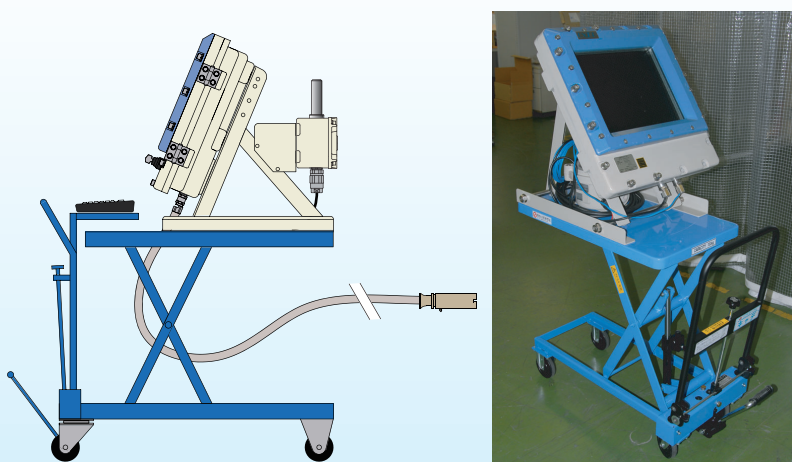
応用例

防爆形アクセスポイントでEXPCを移動式に



フロア毎にEXAP-200Sを設置
EXPCと防爆形ステーションを昇降台車(DS-PS)に固定、
防爆形コンセントにより電源供給、
工程の場所に合わせ、移動して使用できます。

移動式 防爆形シンククライアント



防爆形ステーションEXAP-200S
(ステーションモード)で
防爆形シンククライアント
EXPC-3170X、EXPC-5170X
を移動式に
防爆形タッチパネル
EXGP-3600R
にも対応可
(移動式組み立て例)

防爆形アクセスポイント/スイッチングハブ 接続構成図

