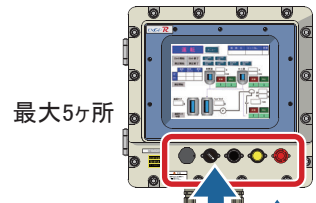


# EXGPシリーズオプション防爆スイッチ/ランプ/ブザー

EXGPシリーズは本体前面に防爆形スイッチ、ランプ類が取り付け可能で、操作性を向上させます。

## EXGP-3600R

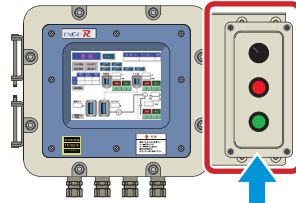


ブザー  
本体下面取付

	<b>ZEX-10</b> ブザー	AC100V-50Hz/110V-60Hz AC200V-50Hz/220V-60Hz 6VA 5分定格、約80dB(距離1m)
	<b>LEX-20</b> ランプ	定格: AC100V、AC220V DC24V ランプ: LED球 0.5W ランプ色: 赤、緑、橙、白
	<b>BEX-F0</b> 押ボタンスイッチ	動作: モメンタリ 定格: AC220V/3A DC110V/1.3A 接点構成: 1a1b ボタン色: 黒、緑、赤、黄
	<b>BEX-Q2</b> 押ボタンスイッチ	動作: オルタネート (プッシュロック・ターンリセット) 定格: AC220V/3A DC110V/1.3A 接点構成: 1a1b ボタン色: 黒、緑、赤、黄
	<b>BEX-V2</b> 押ボタンスイッチ	動作: オルタネート (プッシュロック・ターンリセット) 定格: AC220V/3A DC110V/1.3A 接点構成: 1a1b ボタン色: 赤
	<b>CEX-PR2</b> 切替スイッチ	定格: AC220V/3A DC110V/1.3A 接点構成: 2位-90度
	<b>CEX-J2</b> キー付切替スイッチ	定格: AC220V/3A DC110V/1.3A 接点構成: 2位-90度 キー挿位置: 左 (CEX-J200a)
	<b>EX-CV03</b> スイッチカバー	EXGP-3600用 ロック受け部: ステンレス製 フタ部: アクリル製

※1 補助リレーでAC100VブザーをDC24V回路で使用できます。  
※2 EX-CV03は押しボタンスイッチBEX-Q2、BEX-V2に使用します。

## EXGP-3400R



防爆形  
コントロール  
スイッチ  
ESN3

株式会社  
宮木電機製作所製

	<b>ZEX-10</b> ブザー	AC100V-50Hz/110V-60Hz AC200V-50Hz/220V-60Hz 6VA 5分定格、約80dB(距離1m)
	<b>LE-N6</b> ランプ	LE-N60 DC24V LE-N61 AC100/110V LE-N62 AC220/200V ランプ: LED球 0.6W ランプ色: 赤、緑、橙、白
	<b>BE-NA</b> 押ボタンスイッチ	動作: モメンタリ 定格: AC220V/3A DC110V/1.3A 接点構成: 1a1b ボタン色: 黒、緑、赤、黄
	<b>BE-V2</b> 押ボタンスイッチ	動作: オルタネート (プッシュロック・ターンリセット) 定格: AC220V/3A DC110V/1.3A 接点構成: 1a1b ボタン色: 赤
	<b>SE-N2</b> 切替スイッチ	定格: AC220V/3A DC110V/1.3A 接点構成: 2位-90度
	<b>SE-N3</b> 切替スイッチ	定格: AC220V/3A DC110V/1.3A 接点構成: 3位-45度
	<b>ZEX-50</b> 電子ブザー	ブザーパターン 8種類から選択(ご指定ください) 連続音/ビービー/ ビービー/ビビビ/ ビ・ビ・ビ・ビ/ビビビ/ ビビビビ/ビビビビ

電子ブザーは、ESN-2型(2点)、ESN-5型(5点)コントロールボックスに  
取付可能です。  
詳細は、お問い合わせください。

(単位: mm)

# EXGP

## 危険エリアに、自在な操作性！ 防爆形タッチパネル EXGPシリーズ



<安全に関するご注意> 正しく安全にお使いいただくため、ご使用前に必ず「マニュアル」をよくお読みください。

※: 防爆電気機器を安全に設置、運用、保守いただくために、SBA-Exなどの適切な防爆専門知識を保有・活用されることをお勧めします。  
SBA-Ex資格とは、一般社団法人日本電気制御機器工業会が推奨する。防爆電気機器安全資格制度です。

●本製品は、旭化成エンジニアリング(株)、シュナイダーエレクトリックホールディング(株)、(株)宮木電機製作所の共同開発によるものです。  
●各商品名は各社の商標・登録商標です。●写真の色等は印刷のため実物と若干異なる場合があります。●このカタログの内容は、製品改良のため予告なしに変更することがあります。

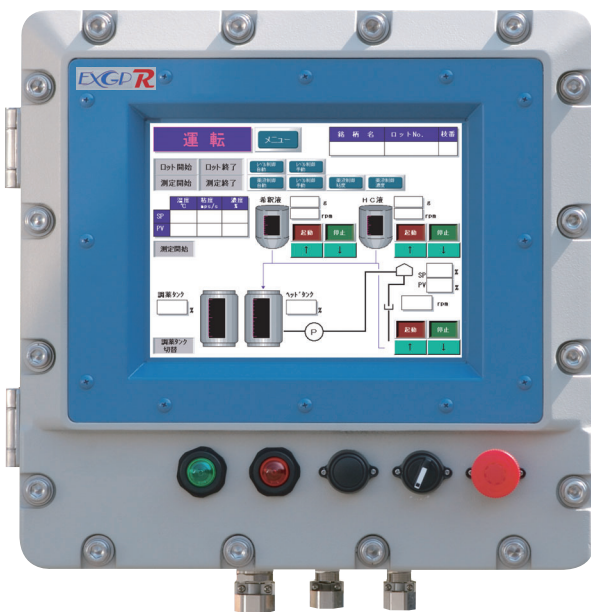
# 防爆形タッチパネルの新基準！

## 防爆形タッチパネル

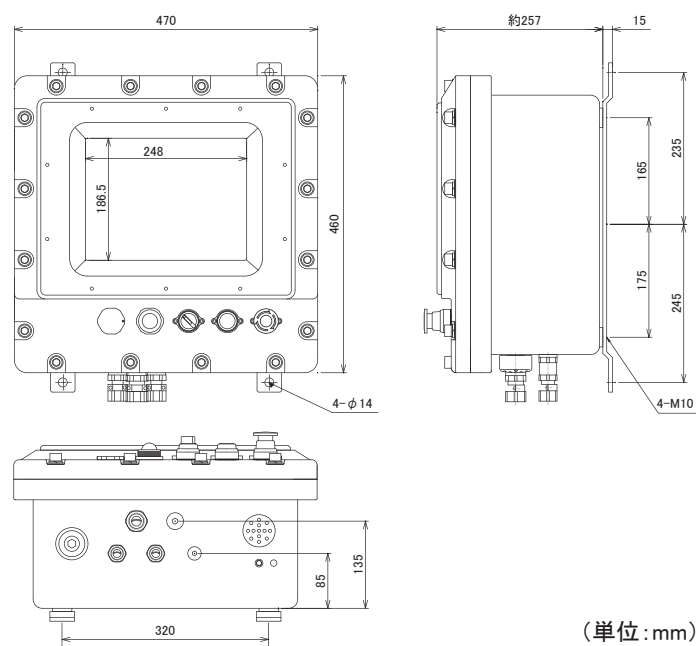
# EXGP-3600R

## GP4000 SERIES

### 外形寸法



※写真および図のスイッチ類は、オプションです。



### 仕様

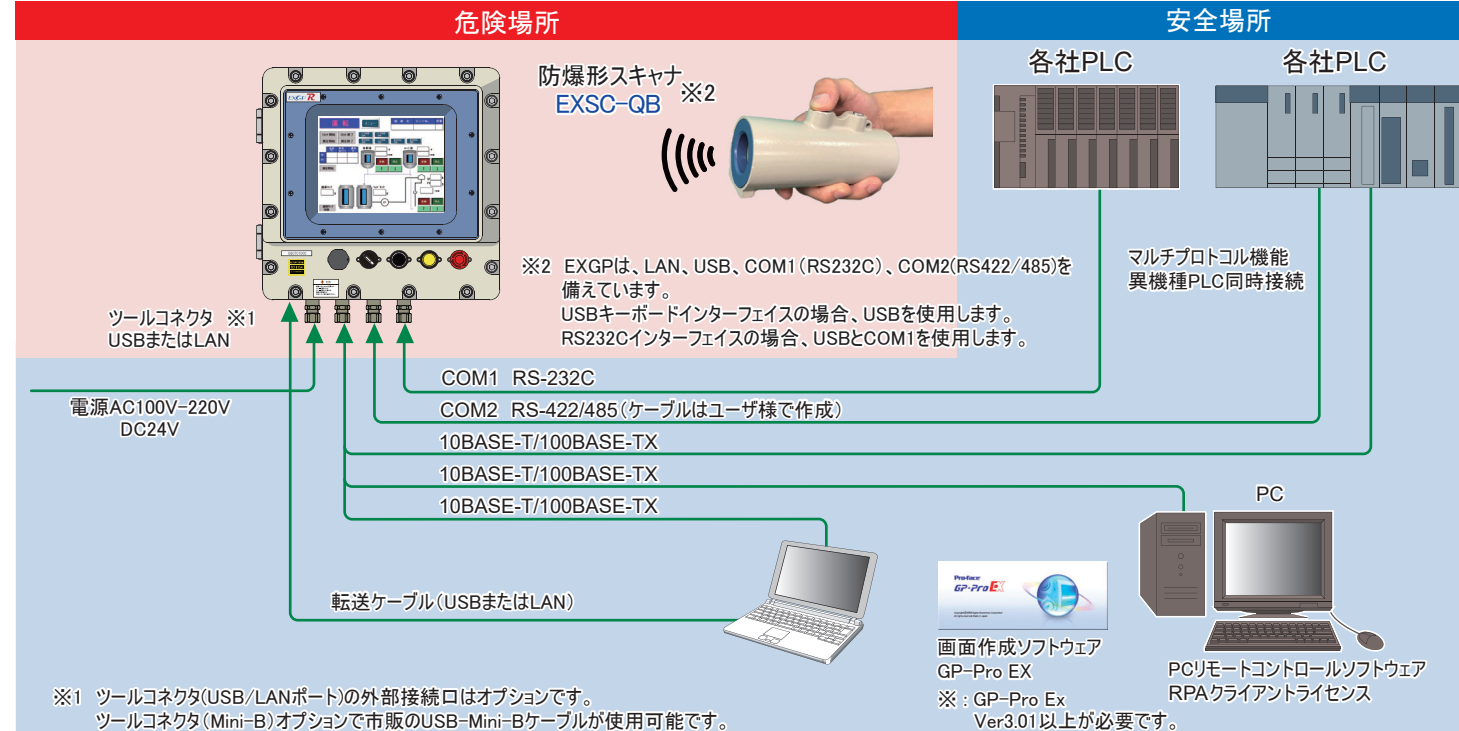
一般仕様	
定格電圧	AC100-220V 50/60Hz / DC24V
消費電力	AC100V 340mA以下 AC220V 200mA以下 DC24V 1300mA以下
突入電流	30A以下
絶縁耐力	AC: AC1,500V 20mA 1分間(充電部端子とFG端子間) DC: AC1,000V 20mA 1分間(充電部端子とFG端子間)
絶縁抵抗	DC500V 10MΩ以上(充電部端子とFG端子間)
許容瞬時停電時間	1サイクル以下(ただし瞬時停電の間隔は1s以上)
保護構造	IP64
使用周囲温度	0~+40°C
使用周囲湿度	10~90%RH(結露のないこと、湿球温度39°C以下)
外形寸法(mm)	W470×H460×D257(突起部、ケーブルグランド含まず)
接地	機能接地:D種接地(SG-FG共通)
設計質量	約50kg(オプション含まず)
容器材質	アルミニウム合金鋳物
冷却方式	自然冷却

性能仕様	
表示器型式	シュナイダーエレクトロニクスホールディングス(株)製 PFXGP4601TAA/PFXGP4601TAD
表示デバイス	TFTカラー-LCD
バックライト	白色LED(交換はセンドバック方式)
バックライト寿命	50,000時間以上(周囲温度25°C、連続点灯時、バックライトの輝度が50%になるまでの時間)
表示色・階調	65,536色(ブリンクなし)/16,384色(ブリンクあり)
表示ドット数	800×600ドット(SVGA)
有効表示寸法	W246.0×H184.5mm 12.1型
輝度調整	16段階(タッチパネルまたはソフトウェアで調整)
タッチパネル方式	アナログ抵抗膜方式
タッチパネル分解能	1024×1024

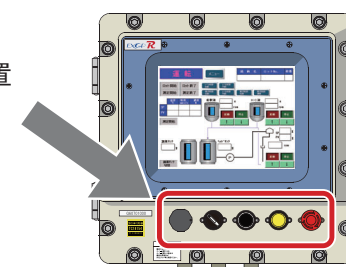
防爆性能	
防爆記号	Exd(ib) II BT5
適用箇所	ゾーン1、ゾーン2
型式検定合格番号	第TC18154号

### システム構成



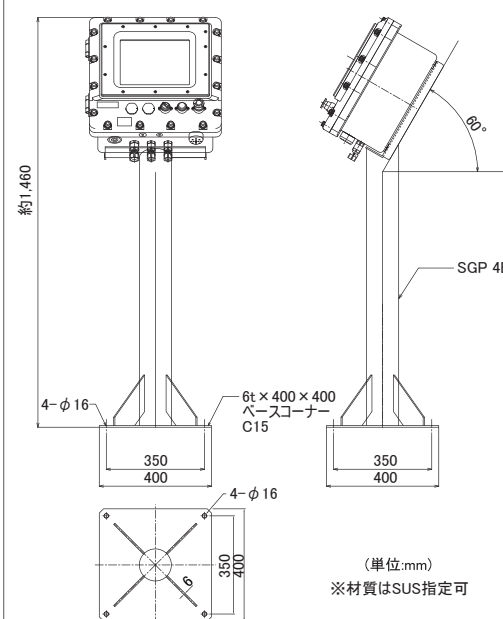
### オプション

スイッチ/ランプ取付位置 (最大5ヶ所)

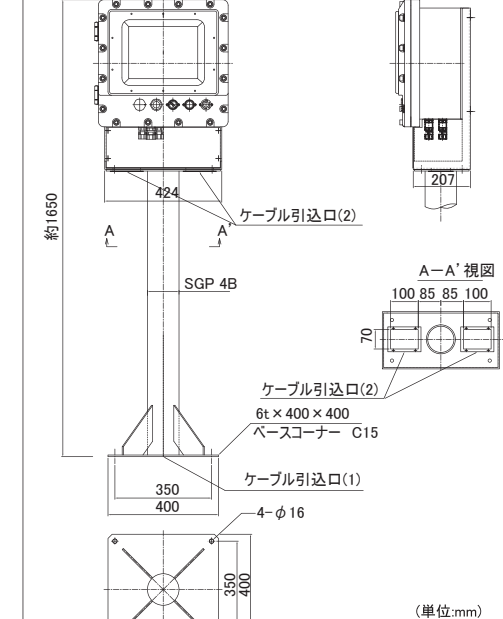


プザー取付位置

#### 傾斜スタンド EXP-A03640



#### 垂直スタンド EXP-C03640



専用タッチペンホルダー	
型式:(傾斜取付用)PEN-HLD03 (垂直取付用)PEN-HLD21	
仕様	
材質	SUS304
専用タッチペン	
型式:US-PEN01	
仕様	
材質	タッチ部:NBR

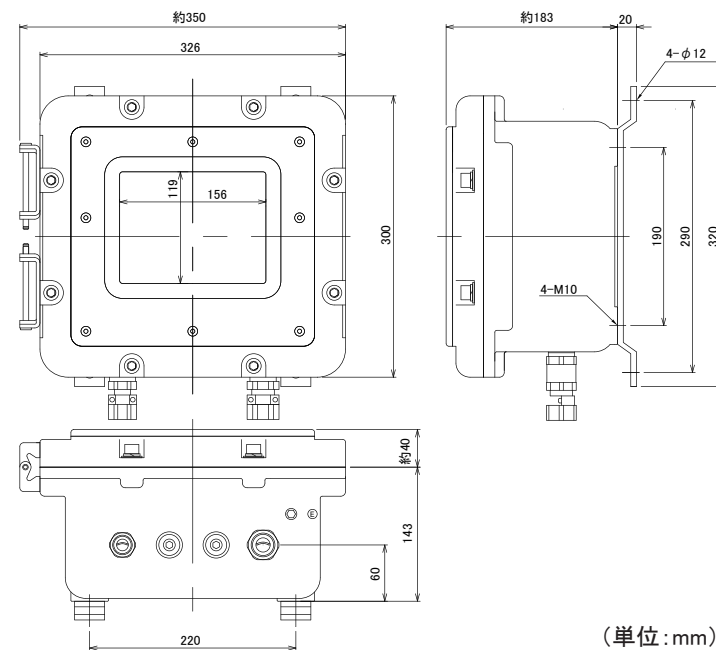
# 危険エリアに、さらなる操作性！

## 防爆形タッチパネル

# EXGP-3400R

## GP4000 SERIES

### 外形寸法



(単位:mm)

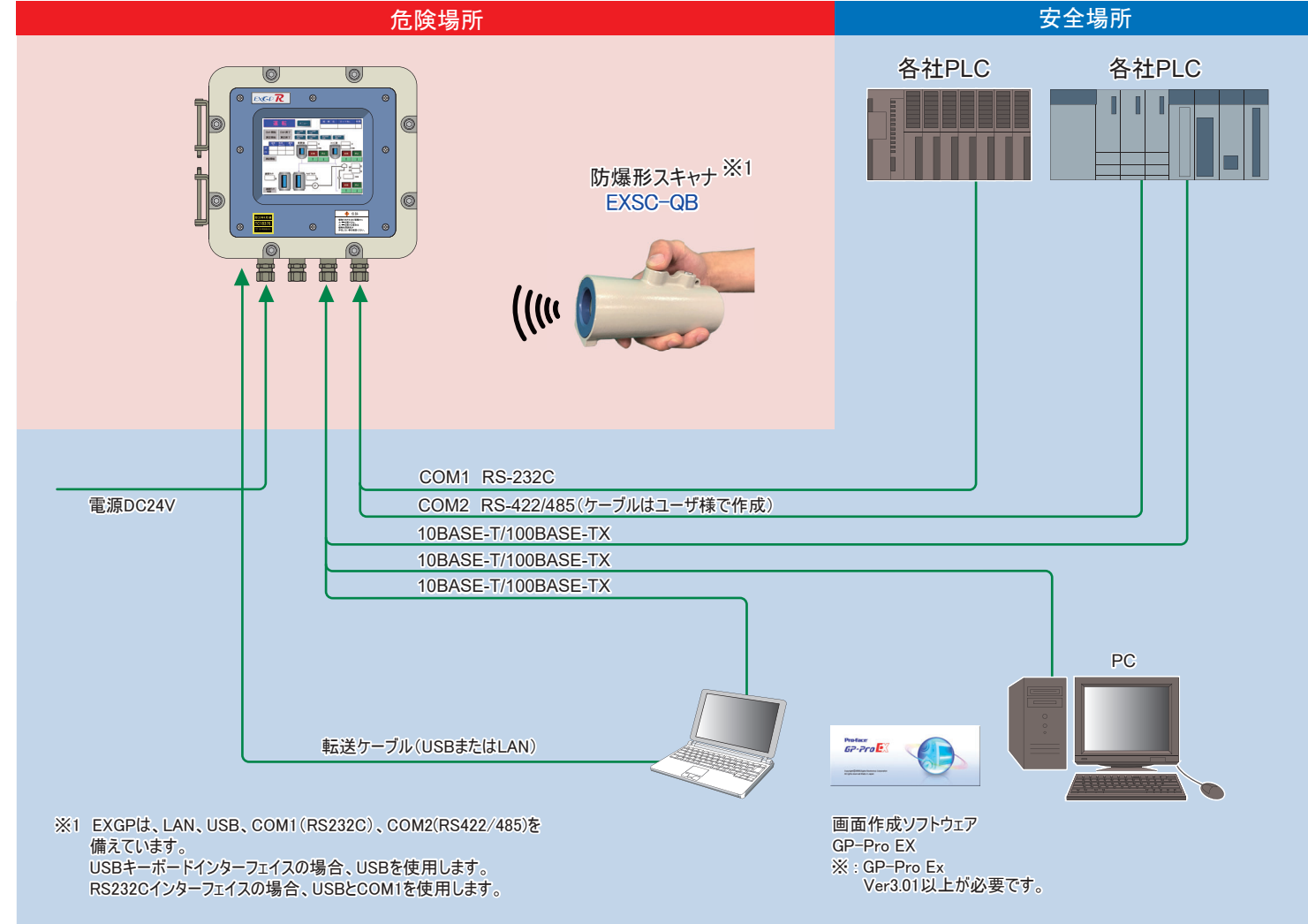
### 仕様

一般仕様	
定格電圧	DC24V
消費電力	約13W
突入電流	30A以下
絶縁耐力	AC 1000V 20mA 1分間 (充電部端子とFG端子間)
絶縁抵抗	DC 500V 10MΩ以上 (充電部端子とFG端子間)
許容瞬時停電時間	5ms以内
保護構造	IP64
使用周囲温度	0~+40℃
使用周囲湿度	10~90%RH(結露のないこと、湿球温度39℃以下)
外形寸法(mm)	W326×H300×D183(突起部、ケーブルグランド含まず)
接地	機能接地:D種接地(SG-FG共通)
設計質量	約16kg(オプション含まず)
容器材質	アルミニウム合金鑄物
冷却方式	自然冷却

性能仕様	
表示器型式	シュナイダーエレクトリックホールディングス(株)製 PFXGP4401TAD
表示デバイス	TFTカラー-LCD
バックライト	白色LED (交換はセンドバック方式)
バックライト寿命	50,000時間以上(周囲温度25℃、連続点灯時、バックライトの輝度が50%になるまでの時間)
表示色・階調	65,536色(プリンクなし)/16,384色(プリンクあり)
表示ドット数	640×480ドット(VGA)
有効表示寸法	W153.7×H115.8mm 7.5型
輝度調整	16段階(タッチパネルまたはソフトウェアで調整)
タッチパネル方式	アナログ抵抗膜方式
タッチパネル分解能	1024×1024

防爆性能	
防爆記号	Exd(ib) II BT5
適用箇所	ゾーン1、ゾーン2
型式検定合格番号	第TC18376号

### システム構成



### オプション

防爆形コントロールスイッチ ESN3  
(株式会社宮木電機製作所製)

各種防爆形スイッチ/ランプ、ブザー取付は、オプションです。  
詳細は、お問い合わせください。

傾斜スタンド EXP-A03430

SGP50

70°

約1395

(単位:mm)

専用タッチペンホルダー  
型式:(傾斜取付用)PEN-HLD03  
(垂直取付用)PEN-HLD21

仕様

材質 SUS304

専用タッチペン  
型式:US-PEN01

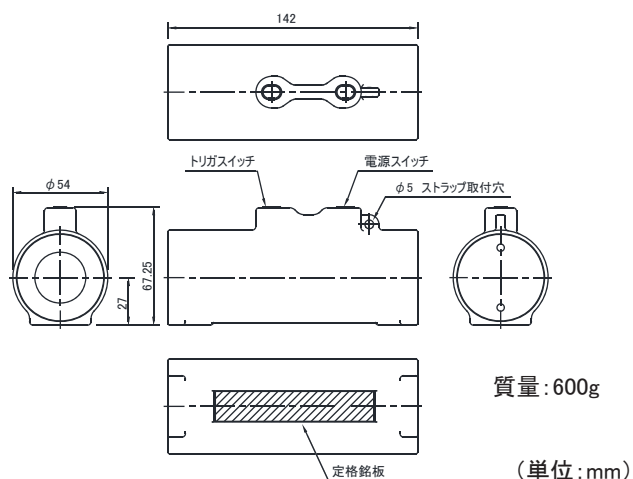
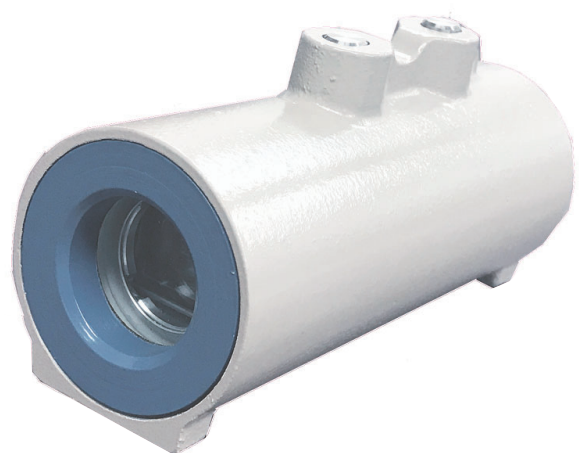
仕様

材質 タッチ部:NBR

# Bluetoothスキャナを防爆化！ 防爆形スキャナ EXSC-QB

データ収集システムをよりEasyに！無線でバーコードを読み取り！

## 外形寸法

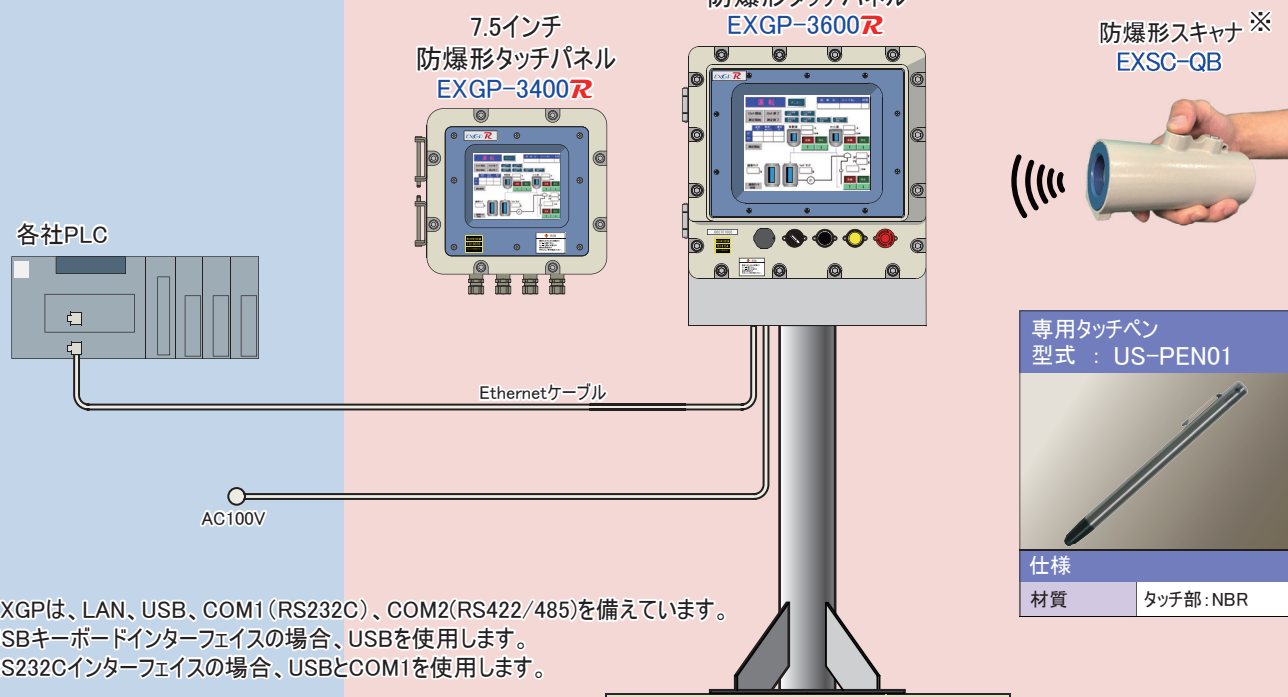


型式検定合格番号/第 T70187号  
防爆記号: d2G4、適用箇所: ゾーン1、ゾーン2

## システム構成

安全場所

危険場所



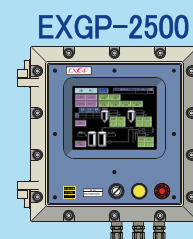
※EXGPIは、LAN、USB、COM1 (RS232C)、COM2 (RS422/485) を備えています。  
USBキーボードインターフェイスの場合、USBを使用します。  
RS232Cインターフェイスの場合、USBとCOM1を使用します。

GP-PRO II

GP-PRO III

GP-PRO/PBIII C-Package

Screen Editor  
GP-Pro EX



防爆ケース流用/内蔵表示器のみのリプレース

リプレース専用品  
EXGP-3500R



※ EXGP-570T/JS  
EXGP-577RT

防爆ケース含む全体のリプレース

EXGP-3400R



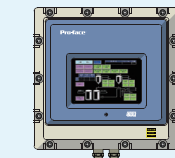
EXGP-3600R



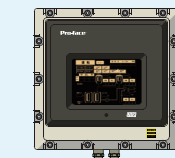
画面データが流用可能！  
既設防爆タッチパネルの  
画面データを変換して  
使用できます

防爆ケース含む全体のリプレース

EXGP-530T



EXGP-430



※こちらの機種は販売終了後15年が経過しており、  
防爆ケースを含む全体のリプレースを推奨致します。  
詳しくはお問い合わせください。

お客様EXGP



## EXGP-2500のリプレース

防爆ケースはそのまま、現場で内蔵表示器の  
リプレースが可能です。

お客様廃棄処分

(EXGP-3500R 内機交換) ※1



EXGP-2500 内機

- ・タッチシート交換
- ・検定銘板交換
- ・主銘板交換



EXGP-3500R

交換作業完了  
動作確認

※1 検定合格番号が変更となる改造の為、お客様での内機交換作業はできません。