

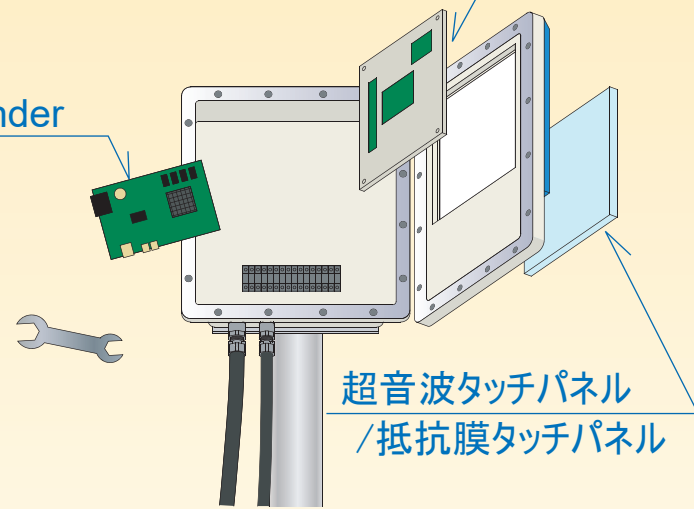
保守とサポートについて

EXPC/EXDPシリーズは、メンテナンス容易な耐圧防爆構造です。主要交換部品を保有しています。

現地で部品交換可能！

液晶モニター

ボードPC/
KVM Extender



超音波タッチパネル
/抵抗膜タッチパネル

- ・液晶モニター
- ・超音波タッチパネル
/抵抗膜タッチパネル
- ・内蔵ボードPC
- ・KVM Extender

弊社の防爆商品は、内蔵する主要構成部品を部品単位で交換できるように設計製作を行っております。またオンサイト修理(弊社技術員が出張して修理)を基本としておりますので、 SEND BACK 修理(メーカーに送り返して修理)の様な本体の取り外し、修理完了品の取り付け作業が不要です。ほとんどの場合2時間程度の作業時間で修理完了します。計画的な定期メンテナンスにも対応します。

EXPC and EXDP

危険エリアでのパソコン操作に！ 防爆形タッチモニターシリーズ



新横浜Laboのご紹介

製品の展示、機器の動作確認、接続テスト、故障解析等、技術評価・確認場所として新横浜にLaboを開設しました。導入前の確認場所としてもご利用いただけます。

防爆技術グループ 新横浜Labo
〒222-0033 神奈川県横浜市港北区新横浜3-6-5
新横浜第一生命ビル2F
Tel.050-3823-2525



<安全に関するご注意> 正しく安全にお使いいただくため、ご使用前に必ず「マニュアル」をよくお読みください。

※: 防爆電気機器を安全に設置、運用、保守いただくために、SBA-Exなどの適切な防爆専門知識を保有・活用されることをお勧めします。SBA-Ex資格とは、一般社団法人日本電気制御機器工業会が推奨する、防爆電気機器安全資格制度です。

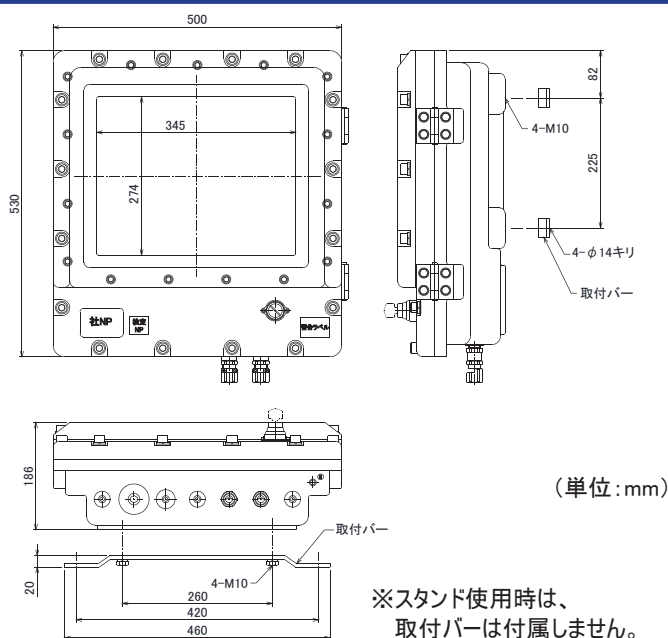
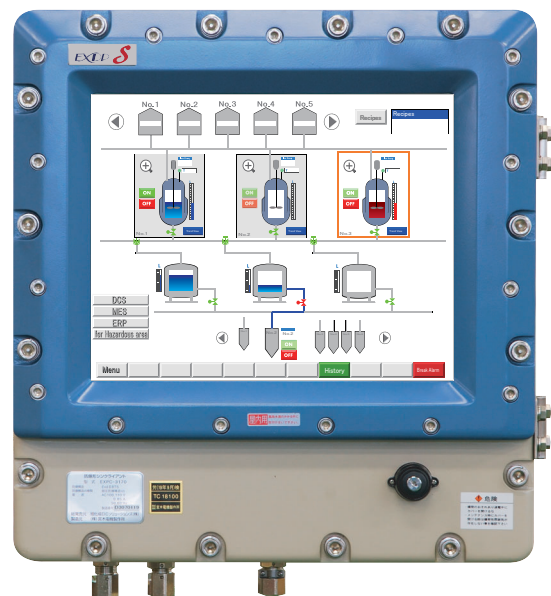
●本製品は、旭化成エンジニアリング㈱、㈱宮木電機製作所の共同開発によるものです。
●各商品名は各社の商標・登録商標です。●写真の色等は印刷のため実物と若干異なる場合があります。●このカタログの内容は、製品改良のため予告なしに変更することがあります。

防爆形タッチモニター

EXDP-3172S

防爆エリア ゾーン1、2対応

外形寸法



仕様

一般仕様	
表示方式	TFTアクティブマトリクス方式カラーLCD
表示有効エリア	337.9(H) × 270.3(V)mm
表示画素数	1,280(H) × 1,024(V)画素
輝度	350cd/m ²
最大表示色	約1,620万色
定格電圧	AC100V/110V ± 10% 50/60Hz
消費電力	65VA以下
許容耐電圧	AC1,500V 1分間(充電部端子とFG端子間)
使用周囲温度	0~40°C
使用周囲湿度	30~80%RH(結露のないこと)
保護性能	IP4X(室内仕様、水滴等付着しないこと)
接地	D種接地
外形寸法(mm)	W500 × H530 × D186
設計質量	55kg以下(オプション含まず)
冷却方式	自然冷却
材質	アルミニウム合金鋳物

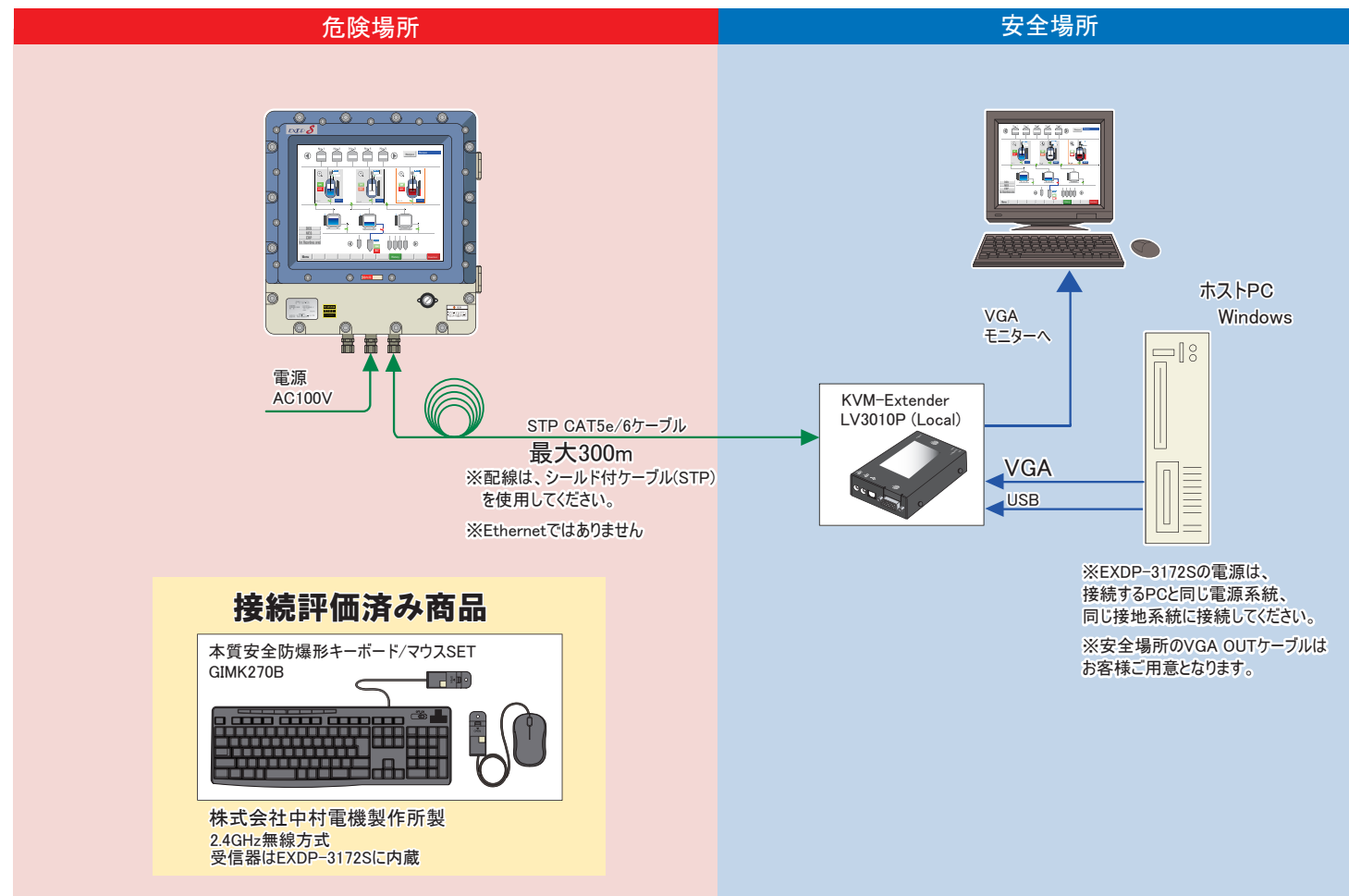
防爆性能	
防爆記号	Exd II BT5
適用箇所	ゾーン1、ゾーン2
型式検定合格番号	第TC18101号

タッチパネル仕様	
検出方式	超音波表面弾性波方式
分解能	0.65mm(X軸およびY軸)

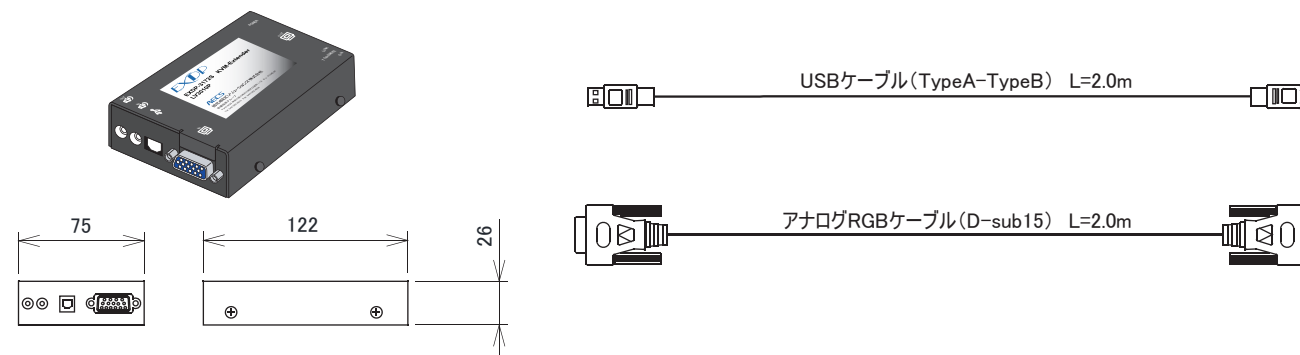
EXDP-3172S 内部インターフェイス	
画像出力	アナログRGB D-sub15 *液晶モニターに使用 ※アナログRGBの映像信号を延長している関係上、 画像チューニングを行っても、Localモニターと全く同じ 画質にはなりません。
USB	TypeA 4ポート *(1ポートはタッチパネルに使用) USB/Serial変換器、 防爆形無線キーボード/マウス受信機接続可能

LV3010P(Local)仕様 (EXDP-3172Sに付属します)	
入インターフェイス	アナログRGB D-sub15 ※PCと接続
出インターフェイス	USB-TypeB 1ポート アナログRGB D-sub15
電源	USBケーブルより供給
付属品	RGBケーブル L=2m USBケーブル(TypeA-TypeB) L=2m

システム構成



LV3010P (Local) の外形寸法 付属ケーブル仕様・長さ

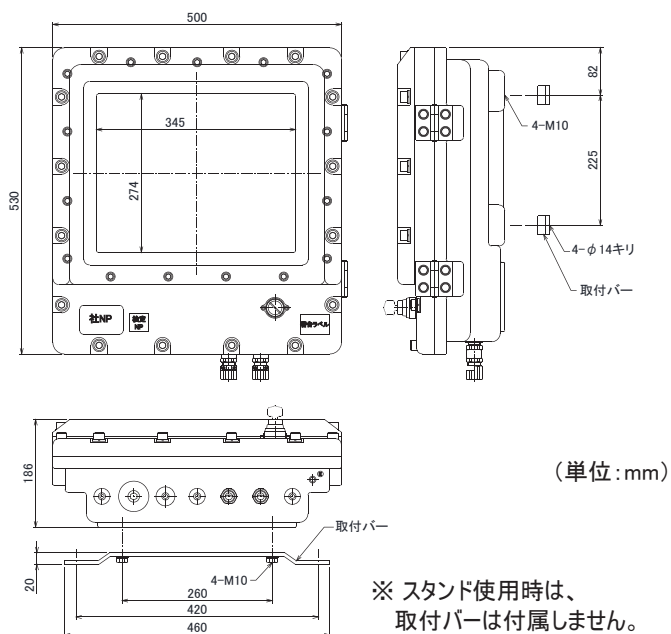
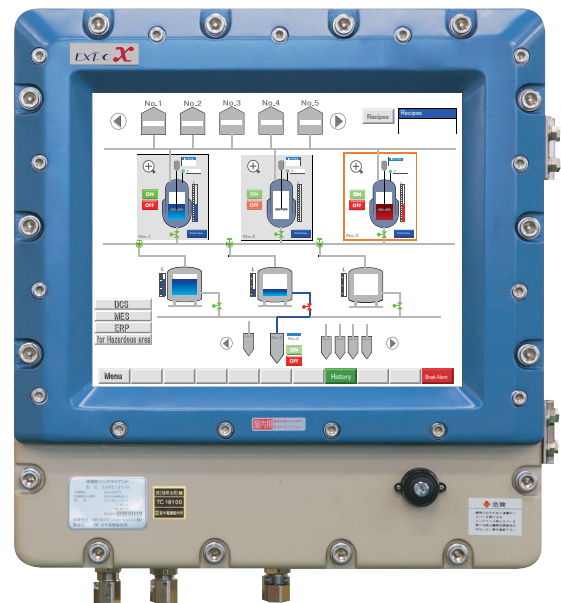


防爆形シンククライアント

EXPC-3170X

防爆エリア ゾーン1、2対応

外形寸法



仕様

一般仕様	
表示方式	TFTアクティブマトリクス方式カラーLCD
表示有効エリア	337.9(H) × 270.3(V)mm
表示画素数	1,280(H) × 1,024(V)画素
輝度	350cd/m ²
最大表示色	約1,620万色
定格電圧	AC100V/110V ± 10% 50/60Hz
消費電力	85VA以下
許容耐電圧	AC1,500V 1分間(充電部端子とFG端子間)
使用周囲温度	0~40°C
使用周囲湿度	30~80%RH(結露のないこと)
保護性能	IP4X(室内仕様、水滴等付着しないこと)
接地	D種接地
外形寸法(mm)	W500 × H530 × D186
設計質量	55kg以下(オプション含まず)
冷却方式	自然冷却
材質	アルミニウム合金鋳物

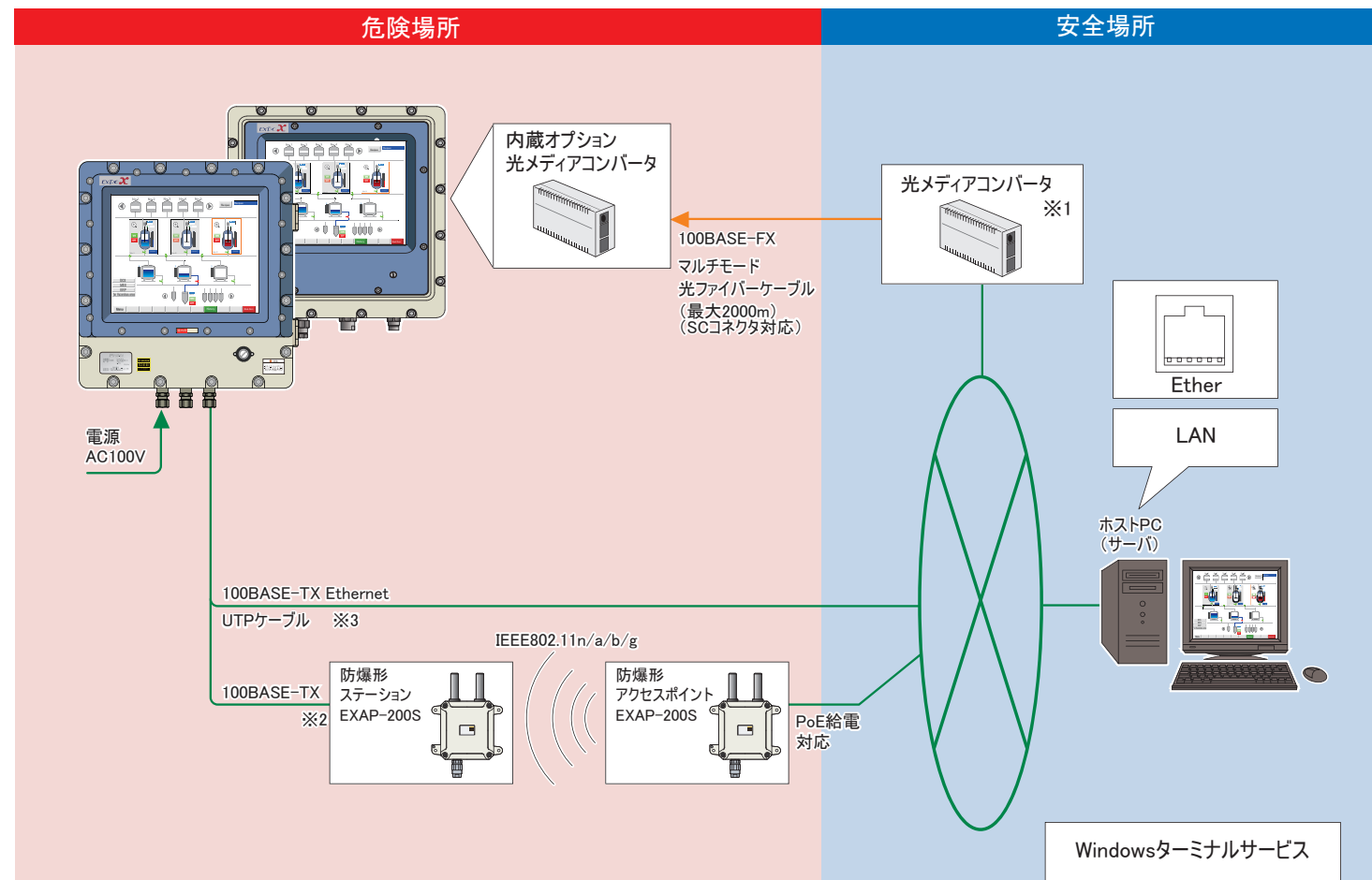
タッチパネル仕様	
検出方式	超音波表面弾性波方式
分解能	0.65mm(X軸およびY軸)

PC仕様	
OS	Windows10 IoT Enterprise LTSP 2016
CPU	Intel Celeron N3160 2.24GHz
メモリ	DDR3L 4GB
ディスクドライブ	SSD 120GB

※ WES7(Windows Embedded Standard 7)にも対応可能です。
詳細はお問い合わせください。

防爆性能	
防爆記号	Exd II BT5
適用箇所	ゾーン1、ゾーン2
型式検定合格番号	第TC18100号

システム構成



接続評価済み商品



株式会社中村電機製作所製
2.4GHz無線方式
受信器はEXPC-3170Xに内蔵

リモートデスクトップについて

リモートデスクトップ接続でEXPCのシリアルポートをサーバのシリアルポートとして使用することができます。

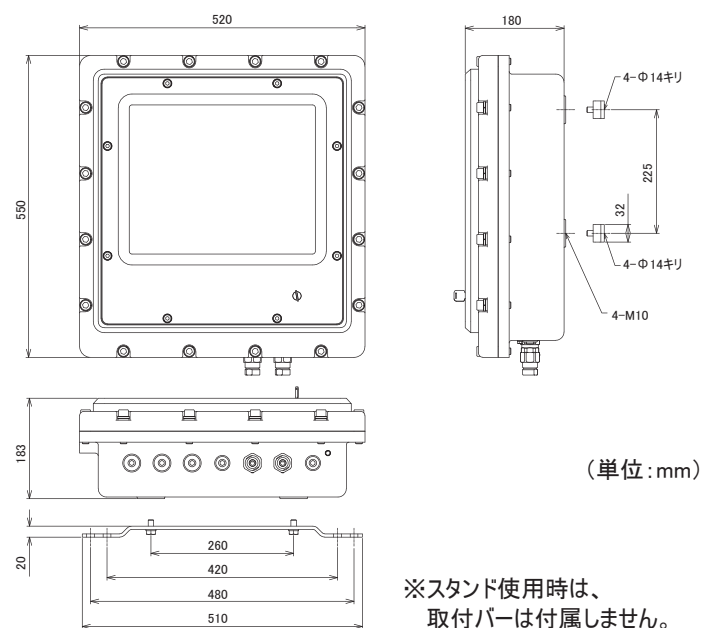
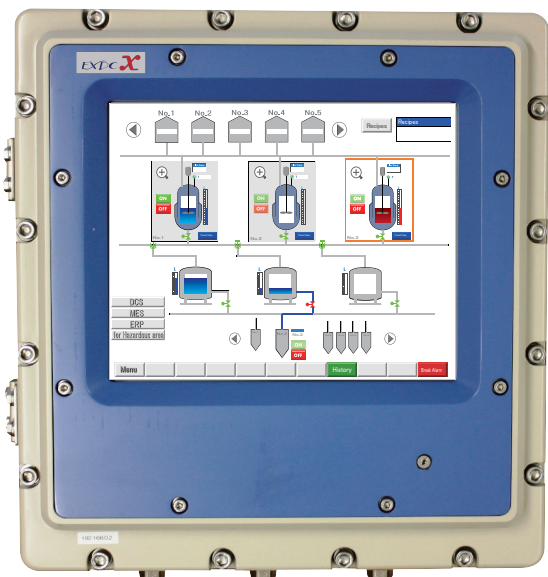
- ※1 PC側の光メディアコンバータは指定機種への導入をお奨めします。
- ※2 EXPC側EXAP-200Sはステーションモードで使用します。
- ※3 ケーブル長は100BASE-TXの最長距離であるHUB-端末間100mです。
UTPクロスケーブルによる1:1接続は避け、必ずHUBで接続してください。

防爆形シンククライアント

EXPC-5170X

防爆エリア ゾーン1、2対応

外形寸法



仕様

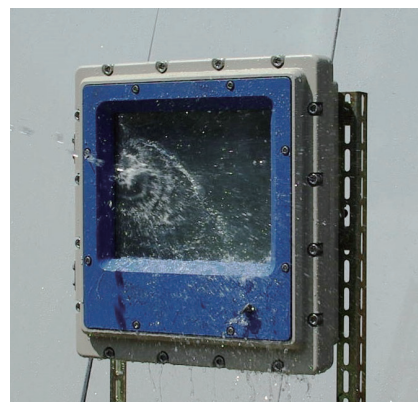
一般仕様	
表示方式	TFTアクティブマトリクス方式カラーLCD
表示有効エリア	337.9(H) × 270.3(V)mm
表示画素数	1,280(H) × 1,024(V)画素
輝度	350cd/m ²
最大表示色	約1,620万色
定格電圧	AC100V ± 10% 50/60Hz
消費電力	72VA以下
許容耐電圧	AC1,500V 1分間(充電部端子とFG端子間)
使用周囲温度	0~40°C
使用周囲湿度	30~80%RH(結露のないこと)
保護性能	IP64
接地	D種接地
外形寸法(mm)	W520 × H550 × D183
設計質量	60kg以下(オプション含まず)
冷却方式	自然冷却
材質	アルミニウム合金鋳物

タッチパネル仕様	
検出方式	抵抗膜マルチタッチパネル
分解能	1024 × 1024(15 × 12ゾーン)
寿命	1,000万回

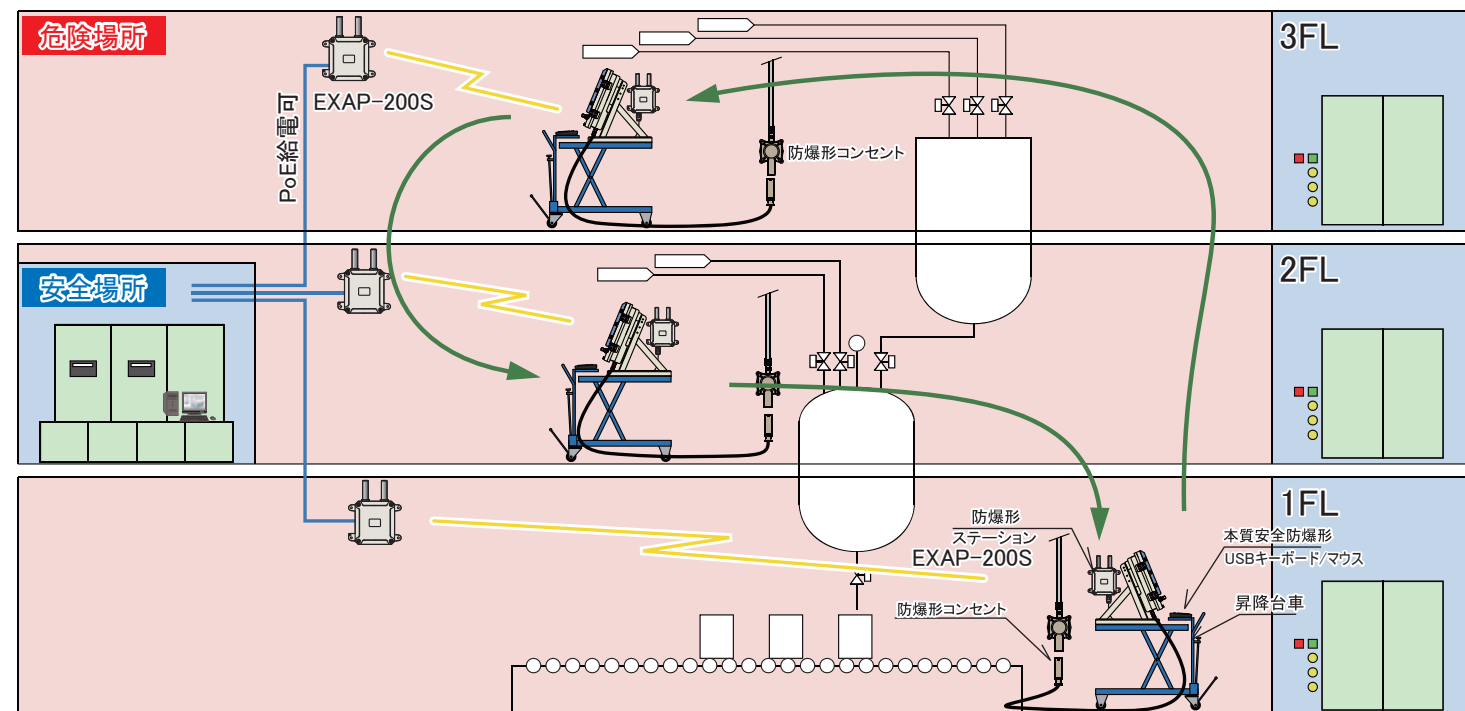
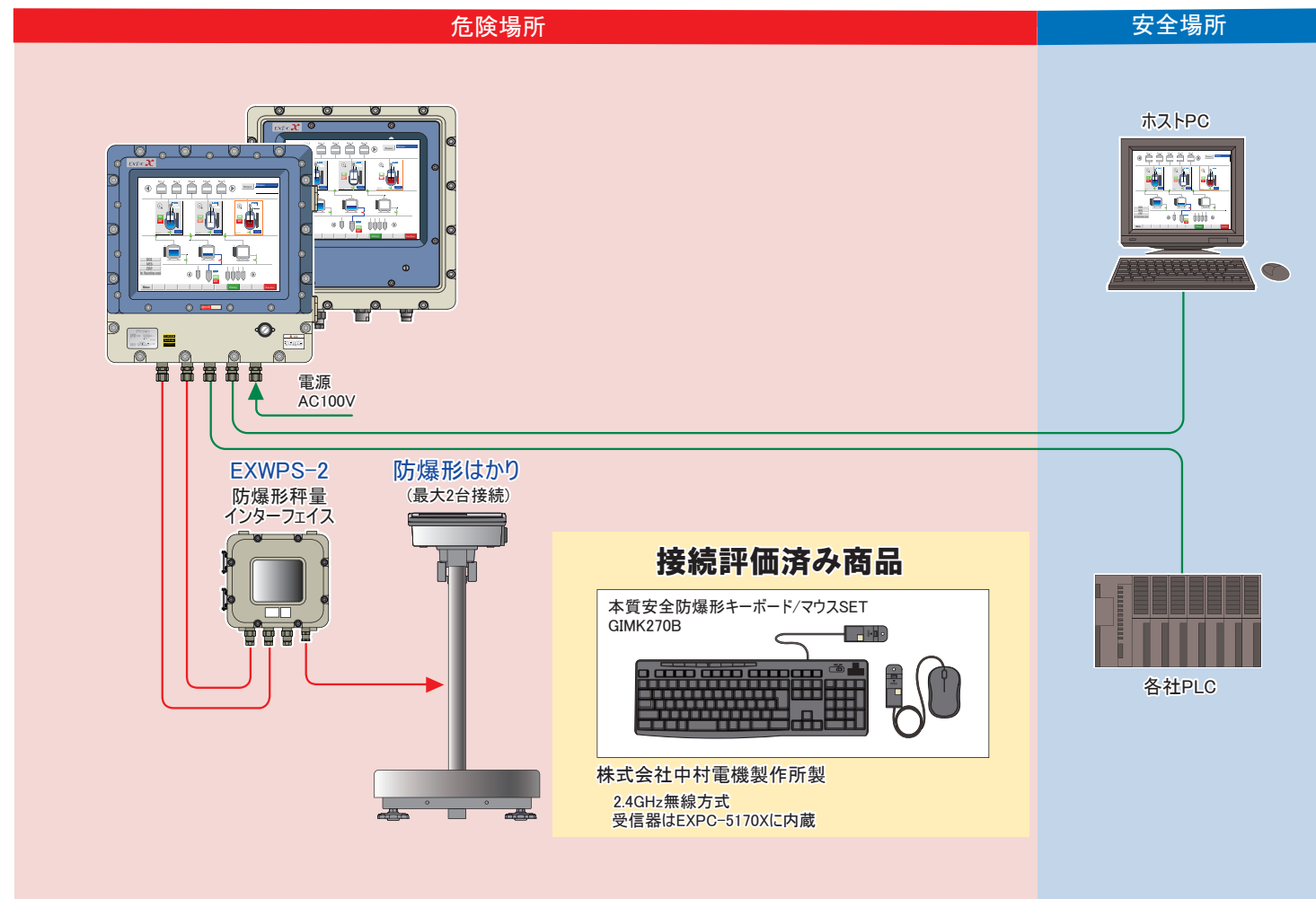
PC仕様	
OS	Windows 10 IoT Enterprise LTSC 2016
CPU	Intel Celeron N3160 2.24GHz
メモリ	DDR3L 4GB
ディスクドライブ	SSD 120GB

※WES7(Windows Embedded Standard 7)にも対応可能です。詳細はお問い合わせください。

放水試験



システム構成



- 1) フロア毎に防爆形アクセスポイント (EXAP-200S) を設置
- 2) EXPCと防爆形ステーションを昇降台車(DS-PS)に搭載し、作業場所に移動して使用できます。
- 3) 作業場所には防爆形コンセント(AC100V)が必要です。

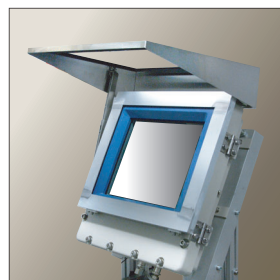
オプション

専用タッチペン、タッチペンホルダー



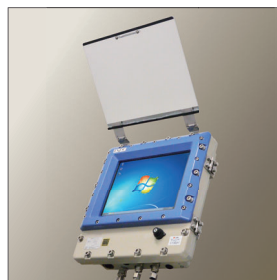
仕様	
型式	専用タッチペン: US-PEN01 タッチペンホルダ(傾斜取付用): PEN-HLD03 タッチペンホルダ(垂直取付用): PEN-HLD21
材質	専用タッチペン:(タッチ部)NBR タッチペンホルダ:SUS304

防塵カバー



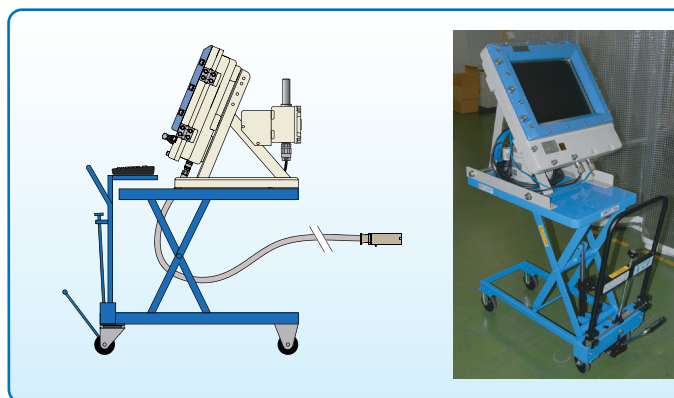
仕様	
型式	EXD-F03
材質	本体:SUS304 窓枠:導電性 アクリルコート板

防滴アクリルカバー



仕様	
型式	EXD-C317
材質	導電性アクリルコート板

移動式防爆形シンクライアント



防爆形ステーションEXAP-200S(ステーションモード)で、
防爆形シンククライアント(EXPC-3170X/EXPC-5170X)を
移動式に!

防爆形タッチパネル(EXGP-3600R)にも対応可

(移動式組み立て例)

接続評価済み商品

本質安全防爆形USBキーボード/マウスSET GIMK270B (株式会社 中村電機製作所製)



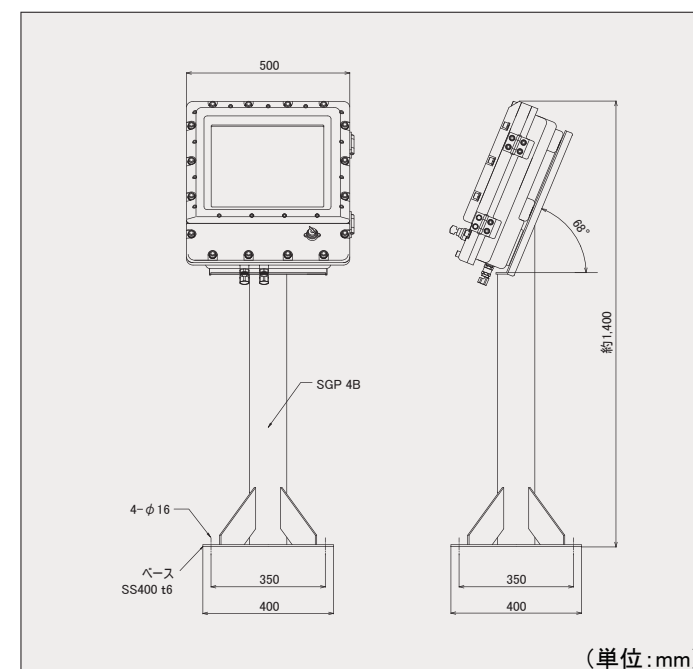
キーボードマウスセット仕様	
型式	GIMK270B
防爆構造	ia2G3
型式検定合格番号	N0019
インターフェイス	USBコネクタ(EXPC/EXDPに受信器内蔵)
通信方式	2.4GHz 無線方式
使用周囲温度	0~40°C

キーボード仕様	
型式	GIKEY270B
キーレイアウト	108キー日本語レイアウト
キー構造	メンブレンキー構造
材質/カラー	ABS樹脂/ブラック
使用電池	単3アルカリ乾電池 パナソニック株式会社 LR6XJ×2本
電池寿命目安	約2年
質量	約470g(電池ボックス含まず)

マウス仕様	
型式	GIMA270B
センサー方式	オプティカル
解像度	1,000 dpi
総ボタン数	3
材質/カラー	ABS樹脂/ブラック
使用電池	単3アルカリ乾電池 パナソニック株式会社 LR6XJ×2本
電池寿命目安	約1年
質量	約52g(電池ボックス含まず)

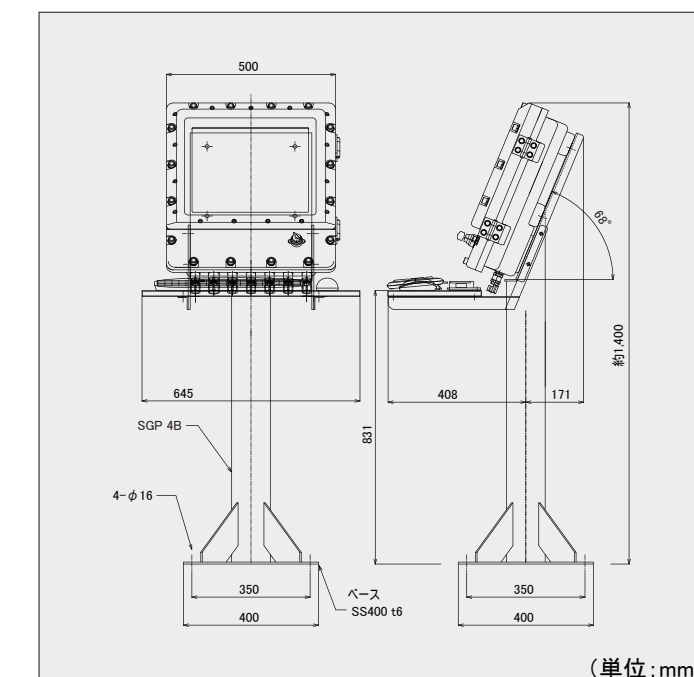
外形寸法

傾斜スタンド(EXP-A03740)



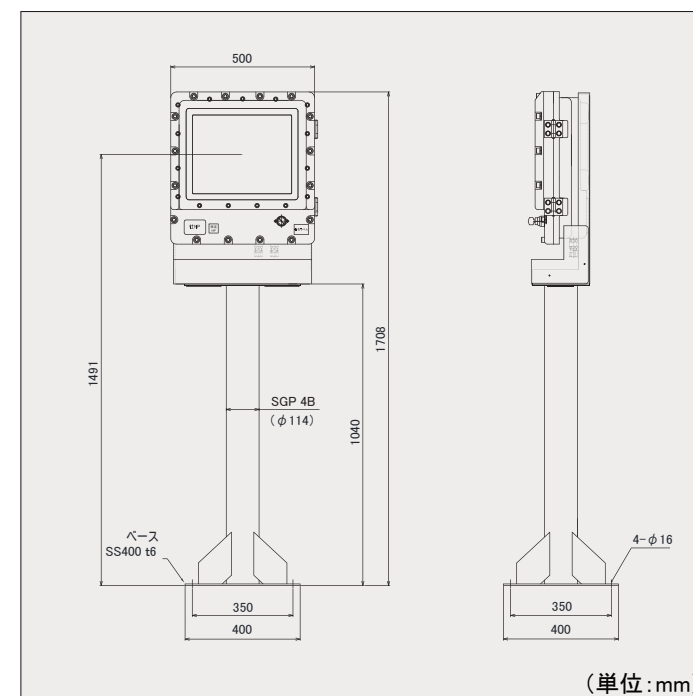
標準材質は鋼板+SGP(塗装:5Y7/1)
※SUS磨き無し又はバフ#400仕上げ可

キーボード用操作架台EXP-TBL1付傾斜スタンド



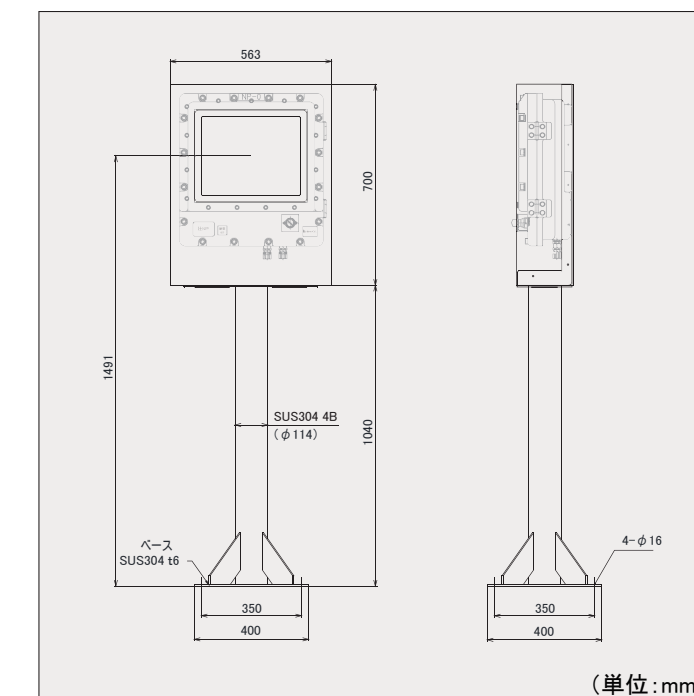
標準材質は鋼板+SGP(塗装:5Y7/1)
※SUS磨き無し又はバフ#400仕上げ可

垂直スタンド(EXP-C03740)



標準材質は鋼板+SGP(塗装:5Y7/1)

全面カバー付垂直スタンド(EXP-CS374B-C)

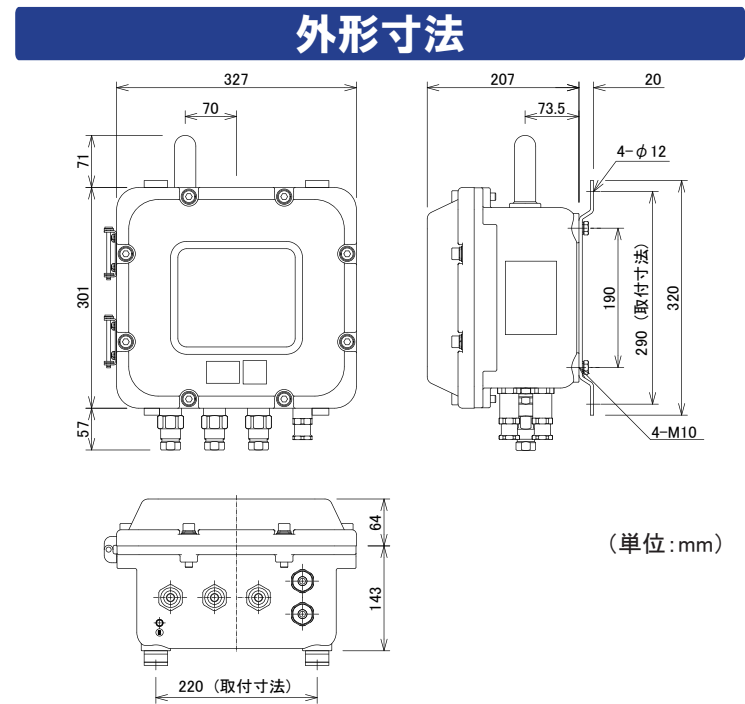
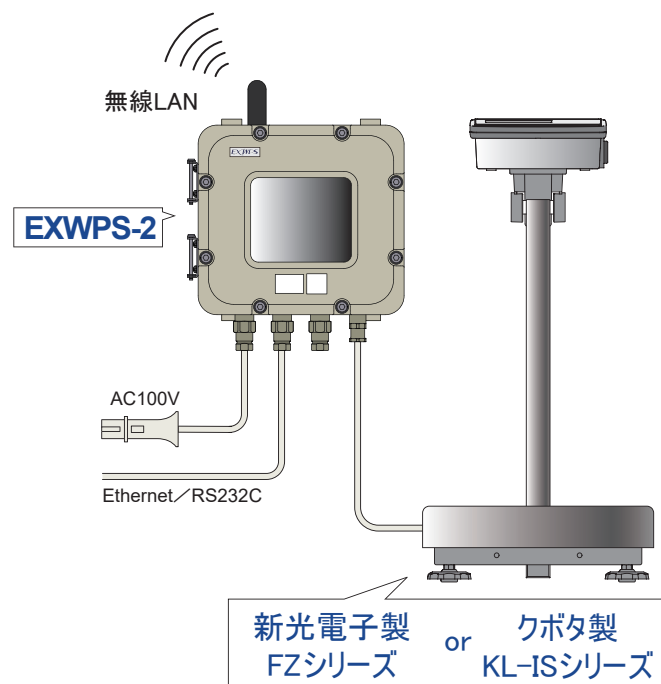


標準材質はSUS304バフ#400仕上げ

※1 これらの商品は、当社商品との接続評価済み商品です。保証内容は各メーカーの基準によります。

※2 以上の製品は組み込み、動作確認後出荷いたします。

防爆形秤量インターフェイス EXWPS-2



仕様

一般仕様	
定格電圧	AC100V 50/60Hz
消費電力	35.4W以下(突入電流13A-Typ.)
周囲温度	0~40°C
周囲湿度	85%RH以下(但し結露なきこと)
保護性能	IP65相当(屋内使用専用)
接地	D種接地
外形寸法(mm)	W327×H301×D207
設計質量	約22kg
材質	アルミニウム合金鋳物

防爆性能	
防爆記号	Ex db [ia] IIB T4 Gb
適用箇所	ゾーン1、ゾーン2
型式検定合格番号	NC10036X

※ 防爆形はかり (新光電子製FZシリーズ)	
FZ-****/A****	0~3200g
FZ-****KF	0~300kg各種

※ 防爆形はかり (クボタ製KL-ISシリーズ)	
KL-IS-****-SS	0~1500kg
KL-IS-****-SUS	0~400kg

※詳細はお問い合わせ下さい。

● 防爆形はかりは最大2台
接続可能

● 現場からRS232C / 有線LAN / 無線LANで
秤量データを収集できます。

※ 内蔵オプション 信号変換器仕様		
有線LAN	スピード	10/100Mbps
	Ethernet I/F	1PORT コネクタ:RJ45
無線LAN (アンテナ有)	規格	IEEE 802.11a/b/g/n
	モード	インフラストラクチャ/Ad-Hoc
	セキュリティ	WEP 64bit/128bit 他

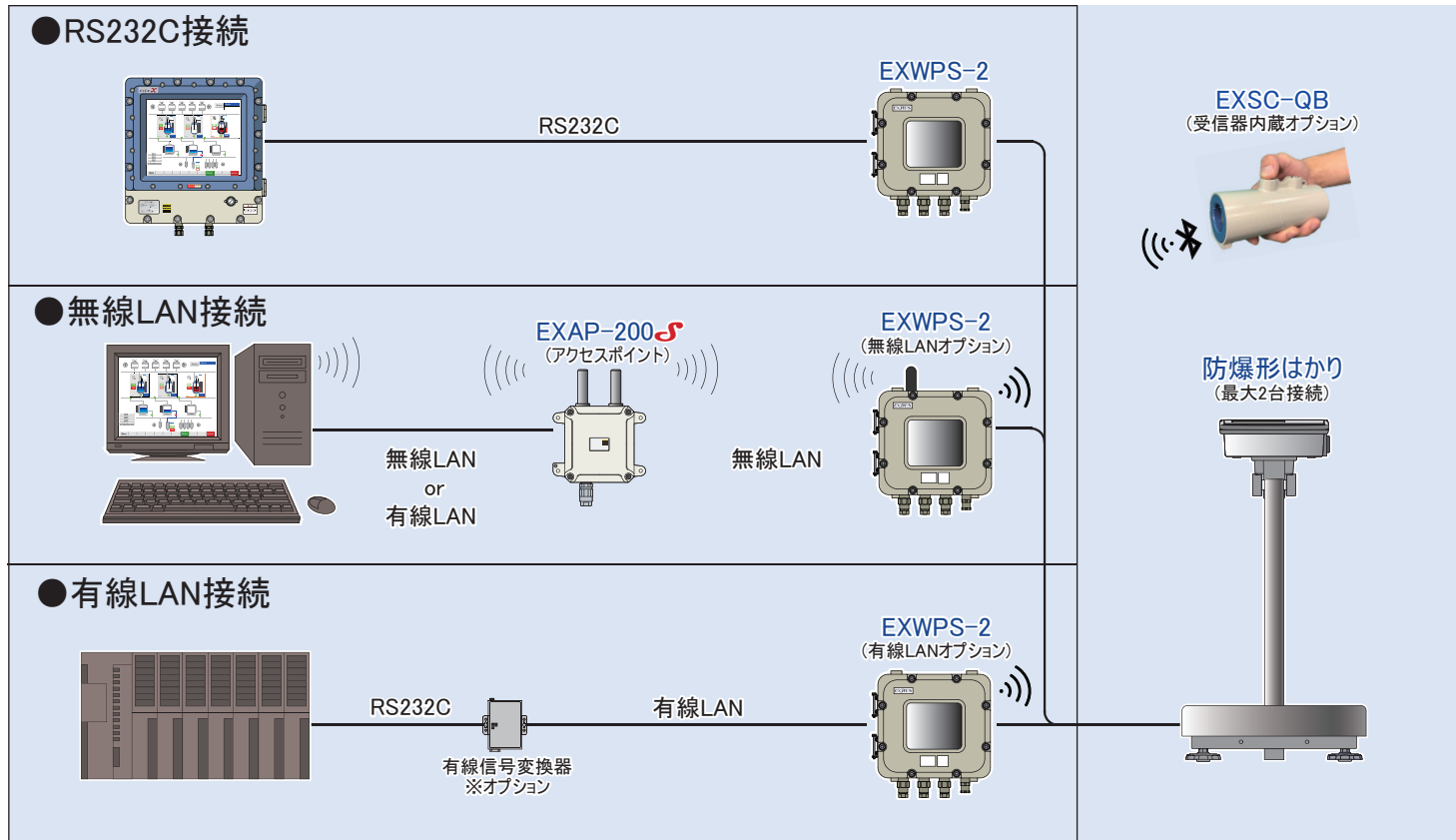
※昨今の部材不足により長納期となる可能性があります。

外付けオプション 信号変換器仕様		
有線LAN -RS232C変換	電源	DC12~48V AC100V/DCアダプタ付属
	消費電力	119mA@12VDC、65mA@24VDC
	サイズ/重さ	100×111×26mm / 340g
	周囲温度/湿度	0~60°C / 5~95%RH
	Ethernet I/F	1PORT(10/100Mbps) コネクタ:RJ45
	シリアル I/F	2PORT(RS232C) コネクタ:DB9M

● 電源ユニット収納場所が不要

● EXSC-QB受信器を内蔵できます。

システム構成例



機器ラインナップ

型式	通信I/F	防爆形はかり 接続台数	EXSC-QB 受信器内蔵
EXWPS-2010*	RS-232C	1台	—
EXWPS-2020*		2台	—
EXWPS-2E10*	有線LAN	1台	—
EXWPS-2E1S*		2台	○
EXWPS-2E20*			—
EXWPS-2E2S*		○	
EXWPS-2W10*	無線LAN	1台	—
EXWPS-2W1S*		2台	○
EXWPS-2W20*			—
EXWPS-2W2S*		○	

※型式の末尾は接続するはかりによって異なります。 F:新光電子製FZシリーズ K:クボタ製KL-ISシリーズ

注意事項・その他

- 1) 防爆形はかりのデータを有線・無線LANで直接受信する場合、仮想COMポート変換ソフト(無償ダウンロード)が必要です。
- 2) 無線通信間に障害物・電波干渉がなければ、アクセスポイントとの距離が30m離れていても通信可能です。
- 3) 無線環境のご導入前に、現地での電波強度調査をすることもできます。

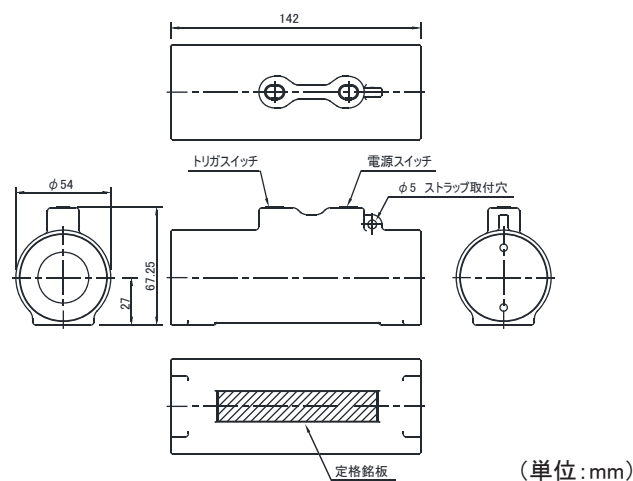
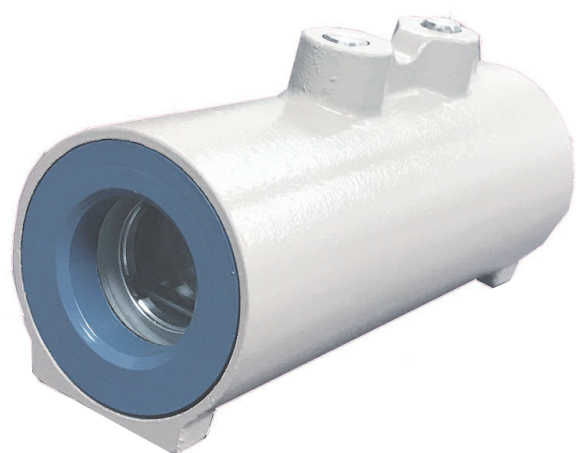
Bluetoothスキャナを防爆化！

防爆形スキャナ

EXSC-QB

データ収集システムをよりEasyに！無線でバーコードを読み取り！

外形寸法



仕様

防爆形スキャナ仕様	
型式	EXSC-QB
電圧、電流	DC +3 V、電流 0.6 A
適合電池	LR6/1.5V 単3アルカリ乾電池×2本
Bluetooth	無線出力クラス2
光源	赤色LED、波長 640 nm
外形寸法(mm)	$\phi 54$ mm × 142 mm (突起部: H 67 mm)
材質、塗装色	アルミニウム合金鋳物、5Y7/1 半艶
設計質量	約600 g

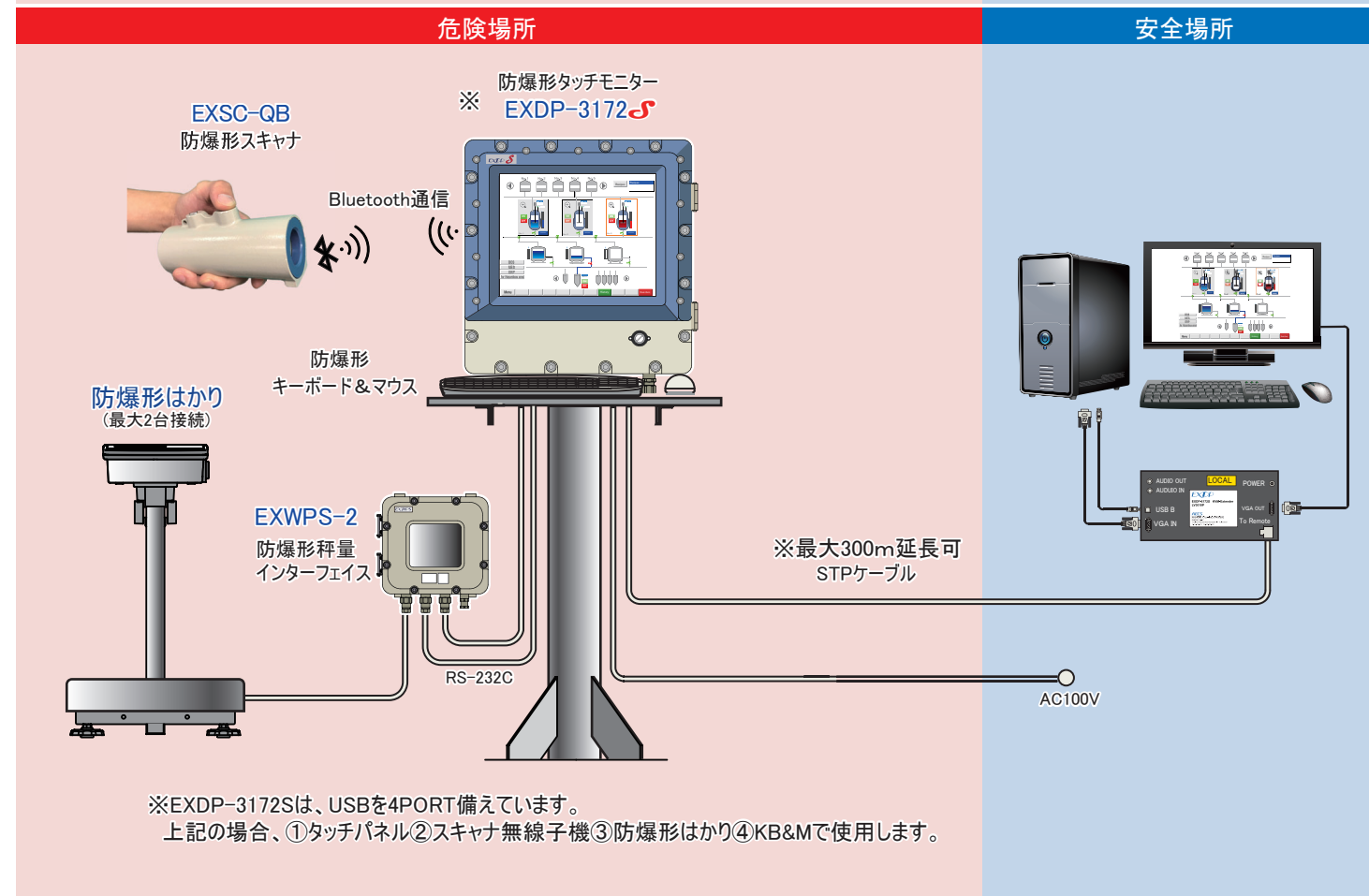
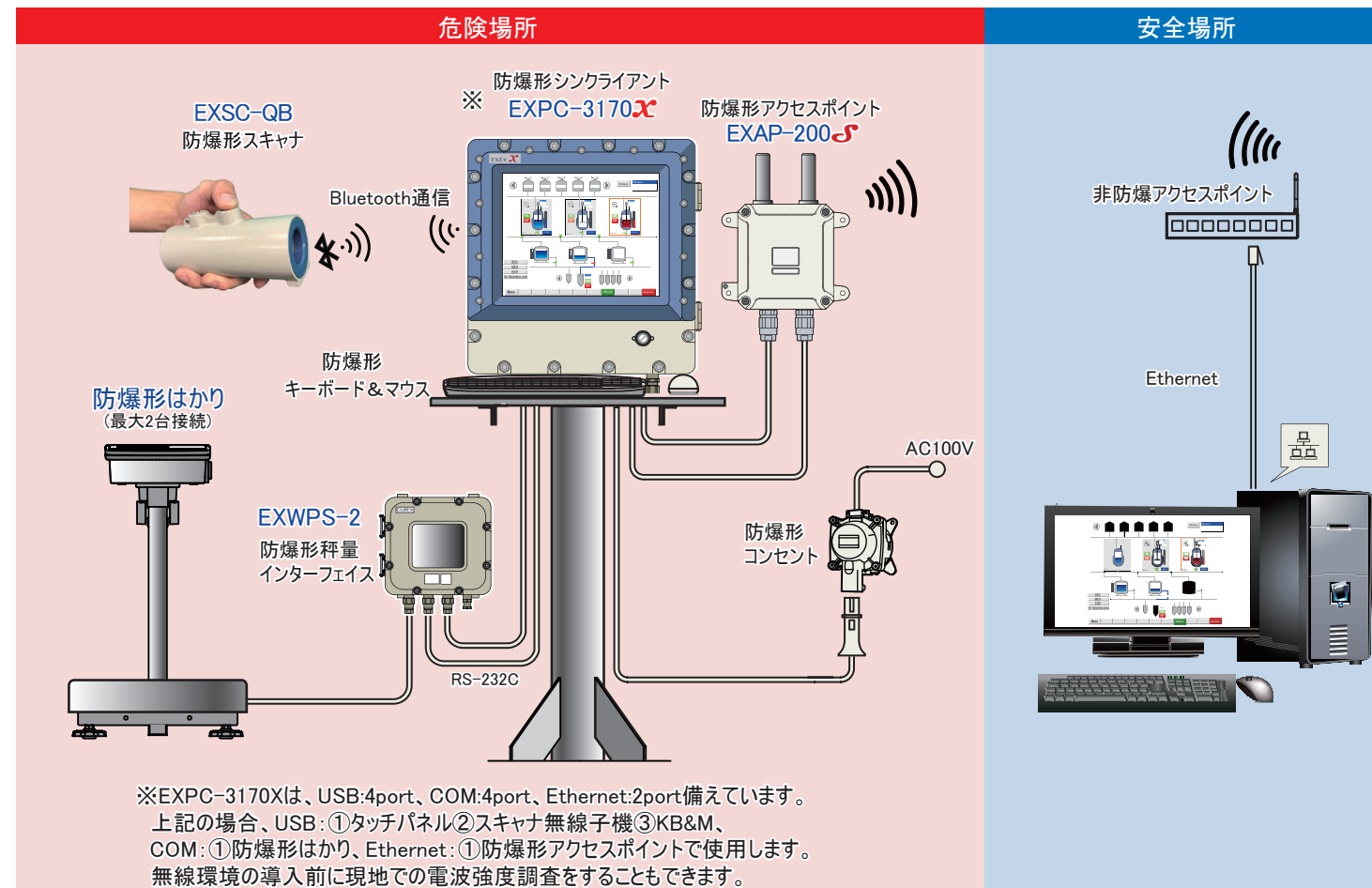
防爆性能	
防爆記号	d2G4
適用箇所	ゾーン1、ゾーン2
型式検定合格番号	第T70187号

スキャナ内機仕様	
読み取りコード (1次元)	EAN-13/8(JAN-13/8)、UPC-A/E、UPC/EAN、Interleaved 2 of 5(ITF)、CODABAR(NW-7)、CODE39、CODE93、CODE128、GS1-128(EAN-128)、GS1 DataBar(RSS)
読み取りコード (2次元)	QRコード、マイクロQRコード、iQR、SQRC、PDF417、マイクロPDF417、Data Matrix(ECC200)、Aztec、EAN/UPC、GS1 DataBar Composite、Maxicode
通信方式	Bluetooth Ver.2.1
プロファイル	SPP、HID
動作時間 ※	50時間
動作温度範囲	0~40 °C

- ※注意事項・その他
- 動作時間は5秒間に1回、コードを読み取った場合です。
 - EXSC御導入前に、テスト機で検証することができます。お問い合わせください。
 - EXSCで読み取ったコードは、USBキーボード入力となります。オプションでRS232C入力にも変換できます。



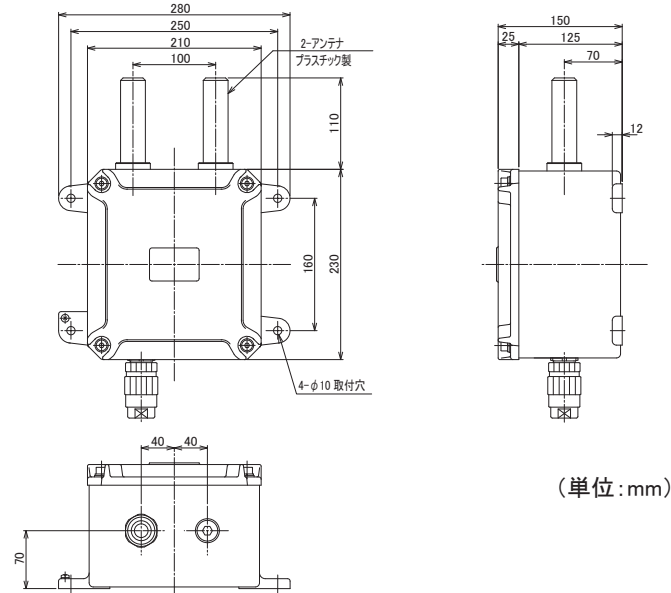
システム構成



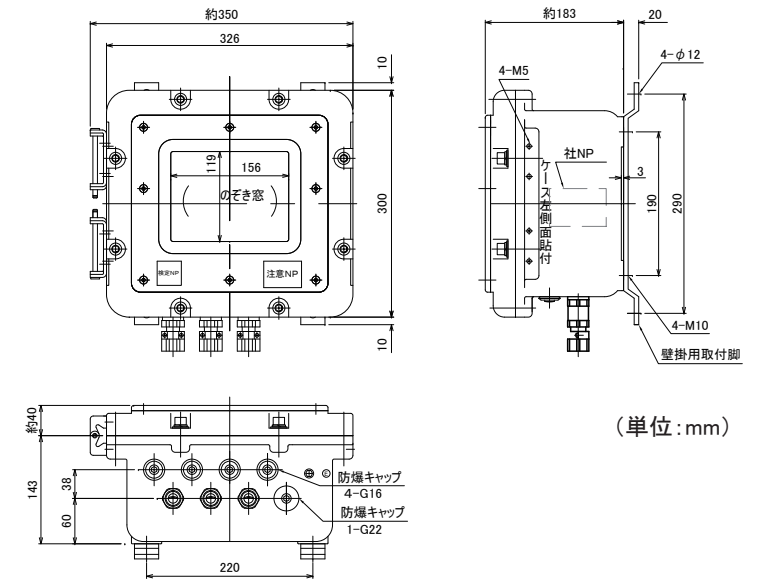
防爆形アクセスポイント EXAP-200

防爆形スイッチングハブ EXNT-34

外形寸法



外形寸法



仕様

ユニットタイプ		アクセスポイント/ステーション/リピータ
有線LAN部		
イーサネット規格	IEEE802.3(10BASE-T)、IEEE802.3u(100BASE-TX)、IEEE802.3af	
データ転送速度/通信方式/ポート数	10/100Mbps/半二重(Half Duplex)、全二重(Full Duplex)/1	
無線LAN部		
対応規格	IEEE802.11n, IEEE802.11a, IEEE802.11b, IEEE802.11g	
IEEE802.11n	チャンネル	GHz帯: 19ch(36, 40, 44, 48ch[W52]), 52, 56, 60, 64ch[W53], 100, 104, 108, 112, 116, 120, 124, 128, 132, 136, 140ch[W56]) 2.4GHz帯: 13ch (1 - 13)
	データ転送速度 *1	300 - 6.5Mbps[MSC0 - 15, Short/Long GI] (固定/自動)
IEEE802.11a	チャンネル	19ch(36, 40, 44, 48ch[W52]), 52, 56, 60, 64ch[W53], 100, 104, 108, 112, 116, 120, 124, 128, 132, 136, 140ch[W56])
	データ転送速度 *1	54, 48, 36, 24, 18, 12, 9, 6Mbps(固定/自動)
IEEE802.11b	チャンネル	14ch (1 - 14)
	データ転送速度 *1	11, 5.5, 2, 1Mbps(固定/自動)
IEEE802.11g	チャンネル	13ch (1 - 13)
	データ転送速度 *1	54, 48, 36, 24, 18, 12, 9, 6Mbps(固定/自動)
セキュリティ	IEEE802.11n	WPA(AES), WPA2(AES), WPA-PSK(AES), WPA2-PSK(AES), WSL(上記暗号と併用可)

セキュリティ	IEEE802.11a/b/g	WEP(open/Shared Key/Auto), WPA(AES, TKIP), WPA-PSK(AES, TKIP), WPA2(AES, TKIP), WPA2-PSK(AES, TKIP), IEEE802.1X(EAP-TLS, PEAP), WSL(上記暗号と併用可)
--------	-----------------	---

電源仕様		
定格電圧	DC36-57V (PoE使用時)	AC100V(ACアダプタ内蔵)
定格電流	80mA以下 (PoE使用時)	0.3A以下(AC電源使用時)

外形仕様		
材質	ケース	アルミ合金鋳物
	アンテナ	ナイロン樹脂
寸法(W X H X D)	280mm x 340mm x 150mm	
質量	約7 kg	

インターフェイス仕様		
10/100BASE-T(X) (UTP/STPケーブル)	RJ45ポート: 100BaseTX 自動ネゴシエーション速度、全/半二重モード・付属防爆ケーブルグランド経由引き込み後RJ45コネクタ取り付け	

設置環境		
保護構造	IP54	
使用環境温度	0~40℃	

防爆性能		
防爆記号	Exd II BT4	
適用箇所	ゾーン1、ゾーン2	
型式検定合格番号	第TC18826号	

*1 無線LAN規格の理論値であり、実際のデータ転送速度を示すものではありません。

仕様

一般仕様	
定格電圧	AC 100V (50/60Hz)
定格電流	500mA
電源配線	防爆容器内端子台配線
動作温度	0~+40℃、20~90%RH(結露のないこと)
保護構造	IP64
規格	IEEE802.3, 802.3u, 802.3z, 802.3ab, 802.3af/at 他
外形寸法(W×H×D)	326mm×300mm×183mm (突起物、付属品含まず)、外形寸法図参照
材質	アルミ合金
質量	16 kg

防爆性能	
防爆記号	Exd II BT5
適応場所	ゾーン1、ゾーン2
検定合格番号	第TC18692号

インターフェイス仕様			
型式	EXNT-34S	光ファイバー	—
	EXNT-34S-M-LC	UTP/STP(非PoE)	10/100/1000BASE-T(X) 2ポート
		UTP/STP(PoE)	10/100BASE-T(X) 4ポート
	EXNT-34S-MM-LC	光ファイバー	1000BASE SFP 1ポート LCコネクタ
		UTP/STP(非PoE)	10/100/1000BASE-T(X) 1ポート
		UTP/STP(PoE)	10/100BASE-T(X) 4ポート
10/100/1000BASE-T(X) (UTP/STPケーブル)	光ファイバー	1000BASE SFP 2ポート LCコネクタ	
	UTP/STP(非PoE)	—	
	UTP/STP(PoE)	10/100BASE-T(X) 4ポート	
1000BASE-LX (光ファイバーケーブル)	マルチモード光ファイバー	—	
	シングルモード光ファイバー	※ ユニット交換で1000BASE-FXにも対応可能 ※ シングルモード光ファイバーにも対応可能 お問い合わせください。 LCコネクタ 付属防爆ケーブルグランド経由引き込みのため、充実型円形外皮に限る	

ネットワーク構築方法に合わせて3タイプの機器構成

型式	構成機器	10/100/1000BASE-T(X)	10/100BASE-T(X)	1000BASE-LX
		非PoE	PoE給電対応	
EXNT-34S	マネージド・イーサネット・スイッチ	2ポート	4ポート	—
EXNT-34S-M-LC	マネージド・イーサネット・スイッチ +光メディアコンバータ	1ポート	4ポート	1ポート
EXNT-34S-MM-LC	マネージド・イーサネット・スイッチ +光メディアコンバータ	—	4ポート	2ポート