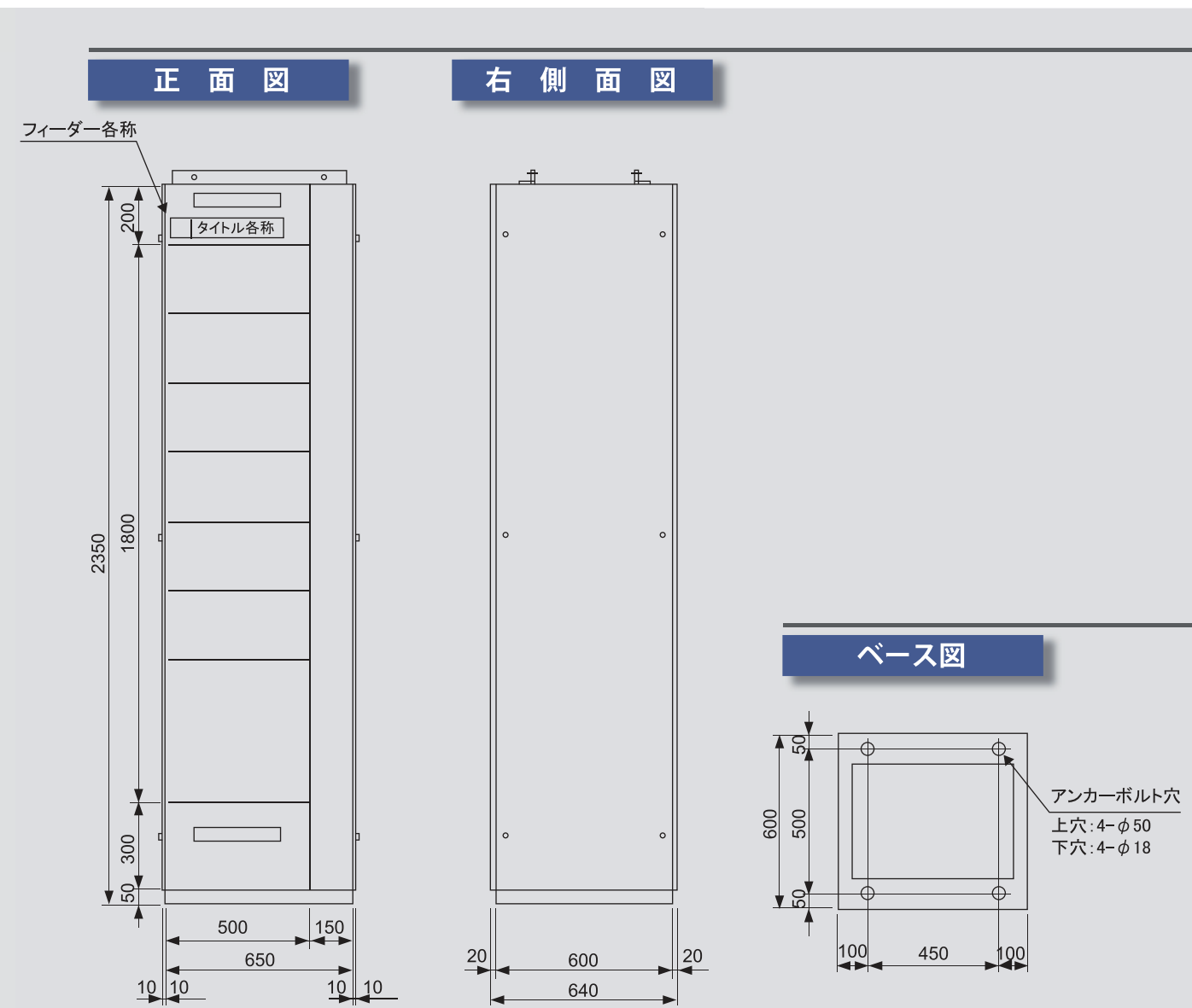
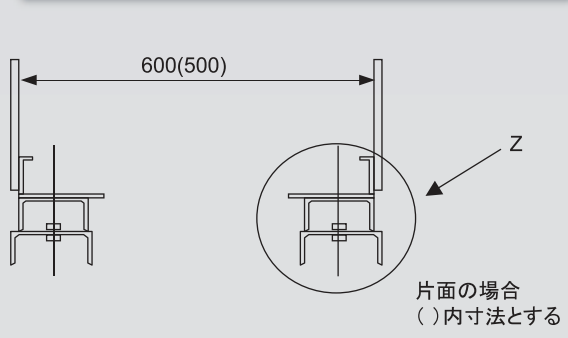


# S型コントロールセンター

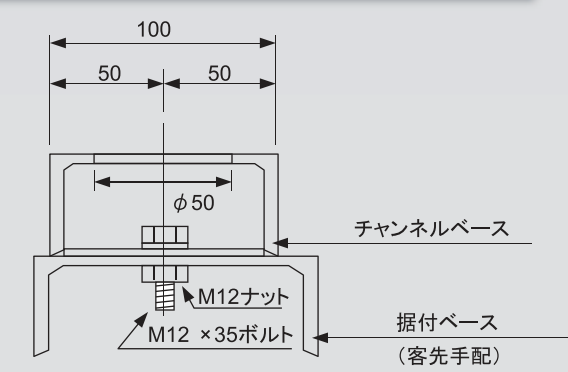
## 外形寸法



### チャンネルベース据付断面図



### Z部詳細図



お問い合わせは下記へ

## 旭化成エンジニアリング株式会社

☐関東  
〒108-0075  
東京都港区港南二丁目16番地4号  
品川グランドセントラルタワー16階  
TEL:03-6872-1304 FAX:03-6872-1309

☐関西  
〒530-8205  
大阪市北区中之島3-3-23 中之島ダイビル31階  
TEL:06-7636-3800 FAX:06-7636-3855

☐九州  
〒882-0847  
宮崎県延岡市旭町2丁目1-3  
TEL:0982-22-2615 FAX:0982-22-2598

●本カタログの記載内容は、2013年4月1日現在のものです。  
●製品の定格及びデザインは、改善等のため予告なく変更する場合があります。



豊富な経験と高い技術で、設計から据付工事まで一貫した信頼性の高いコントロールセンターを提供します。

## 特徴

### 1. 環境に配慮

- 盤内の主回路はエコマテリアル電線「耐熱性架橋ポリエチレン絶縁電線」(EM-LMFC)を採用

### 2. 高い安全性

- 各ユニット間は仕切板で区別されており、ユニット内事故(短絡事故など)が他ユニットに波及しない構造
- 空ユニット内充電部絶縁カバー(透明)設置

### 3. 高い保守性

- ユニット単位での改造・増設・修理が可能な構造  
※無停電での作業が可能

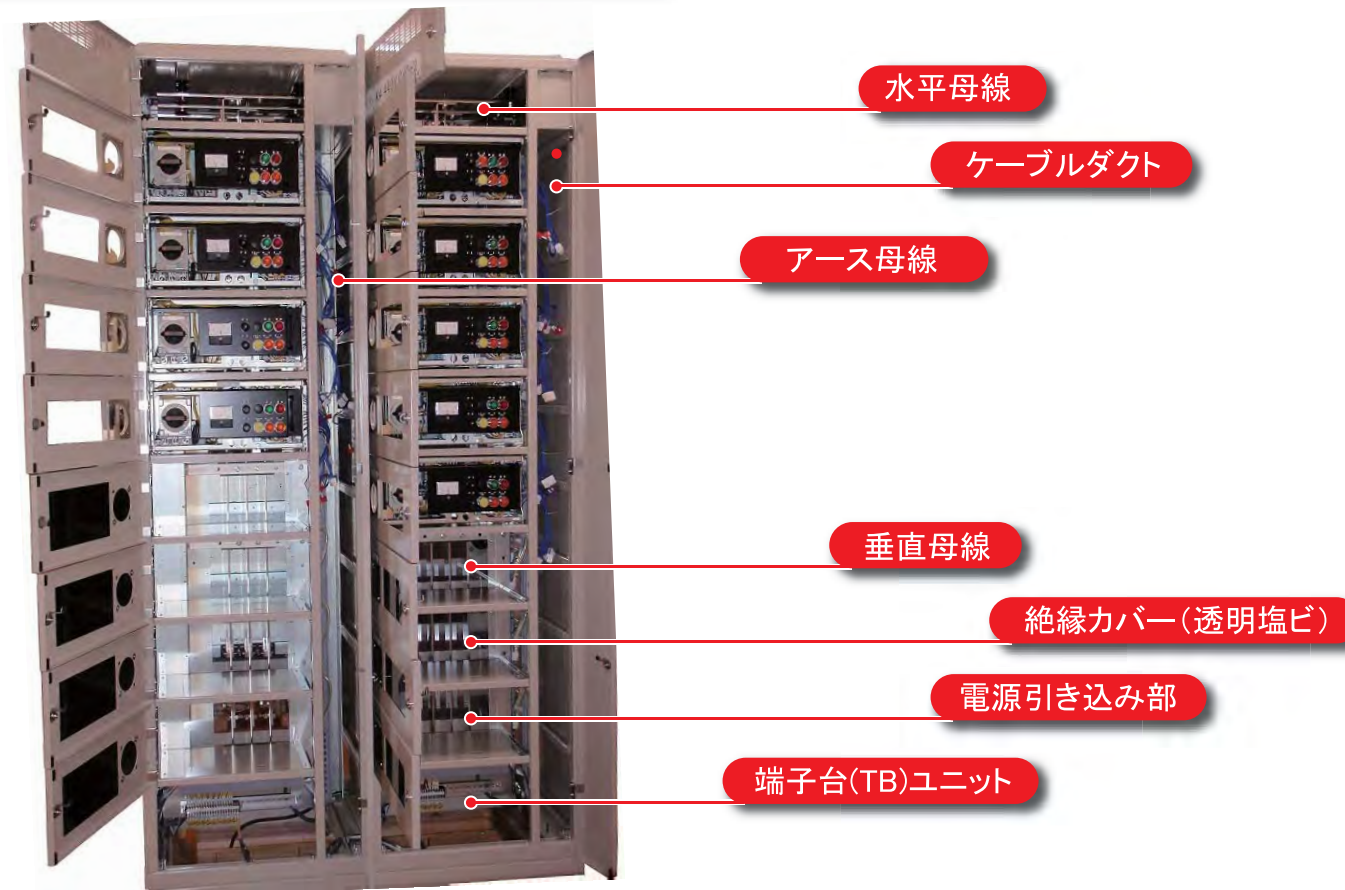
### 4. 現地据付工事、各種試験に対応

## 標準仕様・定格

定格絶縁電圧 (V)		AC250	AC600
定格使用電圧	主回路 (V)	AC200/220	AC400/440
	制御回路 (V)	AC100, AC200/220	
定格周波数 (Hz)		50/60	
定格電流	水平母線 (A)	800	
	垂直母線 (A)	600	
定格短時間耐電流 (kA) 0.5秒		30/50	
商用周波耐電圧	主回路 (V)	AC1500/1分	AC2200/1分
	制御回路 (V)	AC1500/1分	AC1500/1分
定格遮断電流 (KA)		25/30/50	
準拠規格	<ul style="list-style-type: none"> <li>● JEM1195: 2000コントロールセンター</li> <li>● JIS, JEC, JEM</li> <li>● 電気設備技術基準</li> </ul>		

※本仕様及び外形などは、性能改良のため予告しないで変更することがあります。

## 構成と配線方式



構成	6段積 (300mm×MAX6段)		
	8段積 (225mm×MAX8段)		
外部接続方式	<b>B-B</b> 主回路 B 制御回路 B	<b>B-C</b> 主回路 B 制御回路 C	<b>C-C</b> 主回路 C 制御回路 C
	制御回路	制御回路	制御回路
	主回路	主回路	主回路

## 標準ユニット

S形コントロールセンターのユニットは、単体で試験及び仮設置ができるようにすべてのものがユニットに装着されています。

