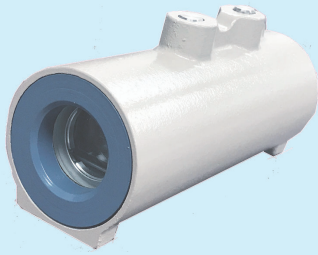


防爆形スキャナ（無線式）

EXSC
EXPC

2018年8月
検定合格



Bluetoothスキャナを防爆化

無線でバーコードを読み取り！

データ収集システムをよりEasyに！

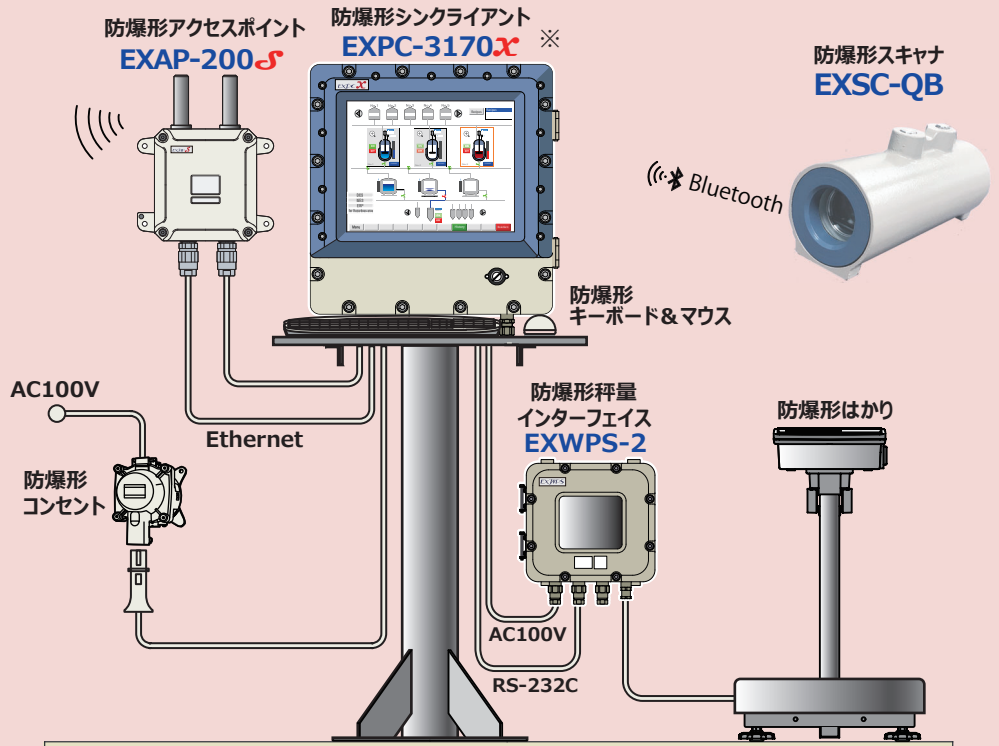
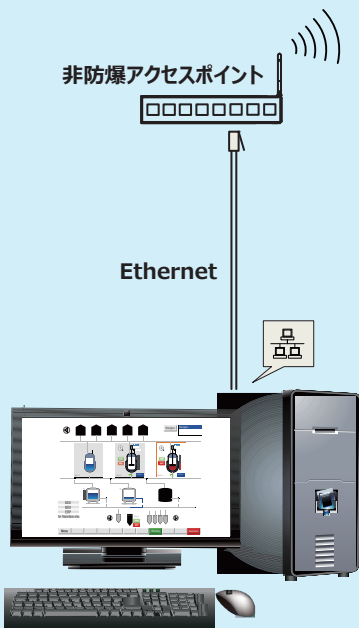
- USBキーボードインターフェイス／RS232Cに対応
2次元コードにも対応
EXPCの周囲5mの範囲でも読取り可

型式検定合格番号／第 T70187号, 性能／d2G4

システム構成

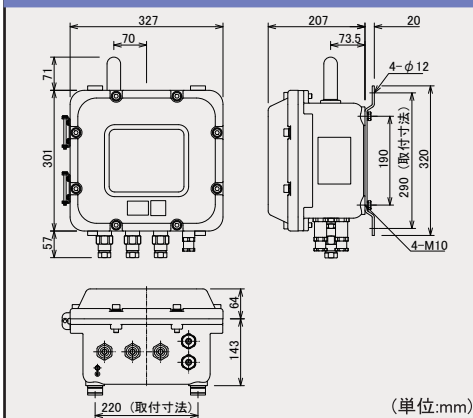
安全場所

危険場所

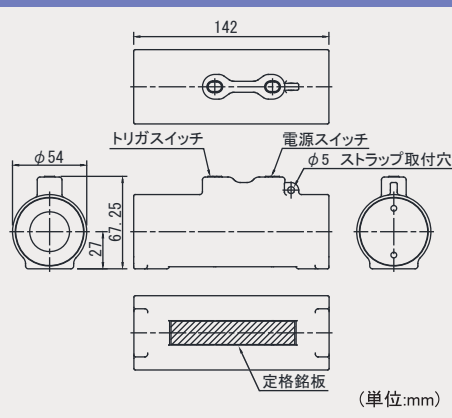


※EXPC-3170は、USB:4port、COM:4port、Ethernet:2port備えています。
上記の場合、USB:①タッチパネル②スキャナ無線子機③KB&M、COM:①防爆形はかり、
Ethernet:①防爆形アクセスポイントで使用します。
無線環境の御導入前に現地での電波強度調査をすることもできます。

EXWPS-2 外形図



EXSC 外形図



仕様


防爆形スキャナ仕様	
型式	EXSC-QB (2次元タイプ)
防爆性能	d2G4
電圧・電流	DC+3V 電流 0.6A
適合電池	LR6/1.5V 単3アルカリ乾電池 2本
Bluetooth	無線出力クラス2
光源	赤色 LED 波長 640nm
外形寸法	φ54×142mm (突起部：H67 mm)
材質：塗装色	アルミニウム合金 casting：5Y7/1 半艶
質量	約 600g

スキャナ内機仕様	
読取りコード 1次元	EAN-13/8(JAN-13/8)、UPC-A/E、 UPC/EAN、Interleaved 2 of 5(ITF)、 CODABAR (NW-7)、CODE39、CODE93、 CODE128、GS1-128 (EAN-128)、GS1 DataBar (RSS)
読取りコード 2次元	QRコード、マイクロ QRコード、iQR、SQRC、 PDF417、マイクロ PDF417 DataMatrix(ECC200)、Aztec、EAN/UPC、 GS1 DataBar Composite、Maxicode
通信方式	Bluetooth Ver.2.1
プロファイル	SPP、HID
動作時間 ※	50時間
動作温度範囲	0~40℃

注意事項・その他

- 1) 動作時間は5秒間に1回、コードを読み取った場合です。
- 2) EXSC御導入前に、テスト機で検証することができます。お問い合わせください。
- 3) EXSCの読み取ったコードはUSB-KB入力となります。オプションでRS232C入力に変更可能です。
- 4) 全てを組み付けた状態で納品が可能です。電源と通信ケーブルを接続するだけで、動作確認が可能です。

関連製品一覧

No.	品名	型式	備考
1	防爆形シンクライアント (Win10)	EXPC-3170 	17インチ、タッチパネル
2	防爆形スキャナ (2次元タイプ)	EXSC-QB	2次元コードリーダ Bluetooth
3	防爆形秤量インターフェイス	EXWPS-2****	通信I/F、はかりの接続台数によって型式が異なります。
4	本安形キーボード&マウス	GIMK270B	中村電機製作所製
5	30度傾斜スタンド	EXP-A03740	SS-5Y7/1
6	垂直スタンド	EXP-C03740	SS-5Y7/1
7	キーボード操作台	EXP-TBL01	SS-5Y7/1
8	タッチペン	US-PEN01	
9	タッチペンホルダー	PEN-HLD03 PEN-HLD21	傾斜スタンド用 垂直スタンド用
10	防爆形はかり	-	新光電子製FZシリーズ クボタ製KL-ISシリーズに対応 詳細はお問い合わせください。
11	組付	-	別途 ご相談ください。
12	防爆形アクセスポイント (AC給電)	EXAP-200  -A	
13	電波調査	-	詳細はお問い合わせください。



<安全に関するご注意> 正しく安全にお使いいただくため、ご使用前に必ず「マニュアル」をよくお読みください。

※: 防爆電気機器を安全に設置、運用、保守いただくために、SBA-Exなどの適切な防爆専門知識を保有・活用されることをお勧めします。
SBA-Ex資格とは、一般社団法人日本電気制御機器工業会が推奨する防爆電気機器安全資格です。

●本製品は、旭化成エンジニアリング㈱、㈱宮木電機製作所の共同開発によるものです。

●各商品名は各社の商標・登録商標です。 ●写真の色等は印刷のため実物と若干異なる場合があります。 ●このカタログの内容は、製品改良のため予告なしに変更することがあります。

