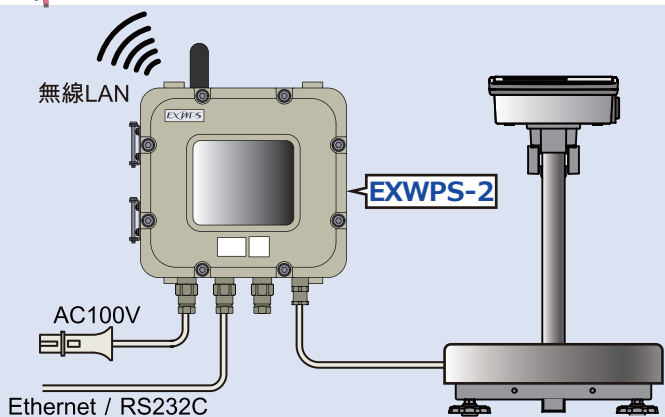


好評発売中

防爆形秤量インターフェイス EXWPS-2

EXWPS

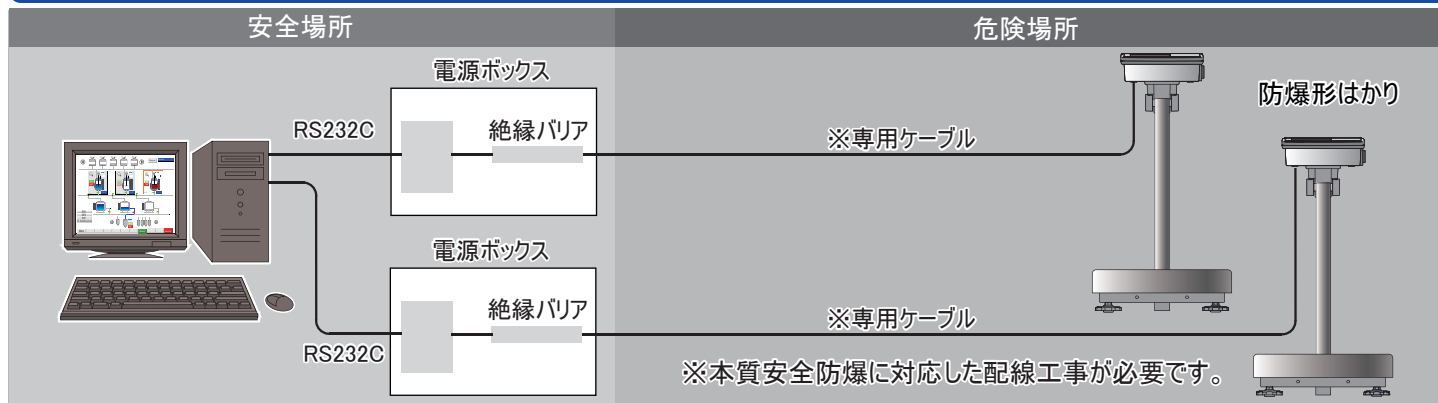


防爆形はかり電源ボックスを防爆化
防爆現場で秤量データを直接収集
データ収集システムをEasyに！
防爆形はかりは最大2台接続可能

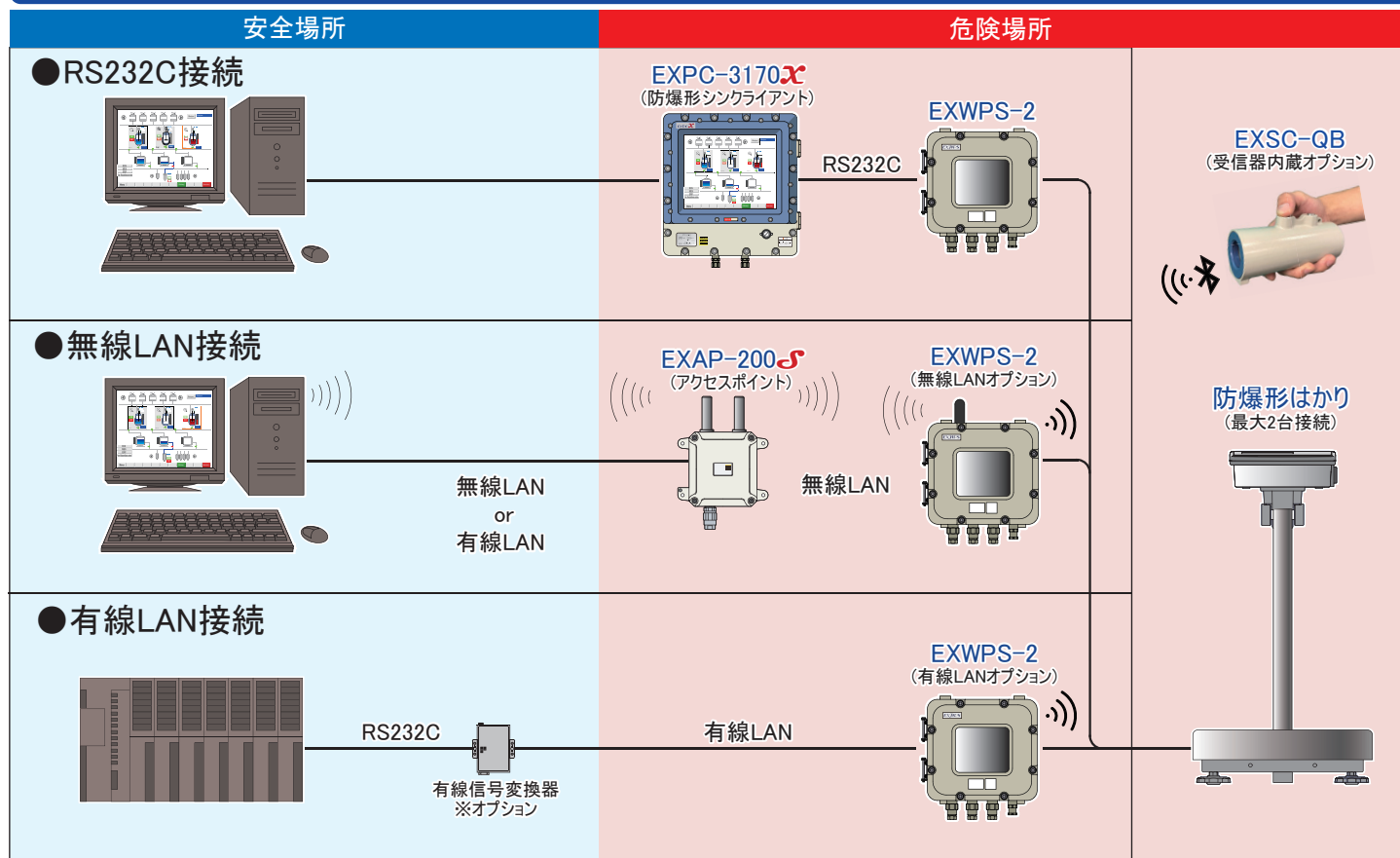
- 現場でRS232C／有線LAN／無線LANで計量データを収集できます。
- EXSC-QB受信器を内蔵できます。
- 0～300kgまで新光電子製FZシリーズに対応
- 0～1500kgまでクボタ製KL-ISシリーズに対応

2021年2月 検定合格

従来のシステム構成



EXWPS-2を用いたシステム構成例



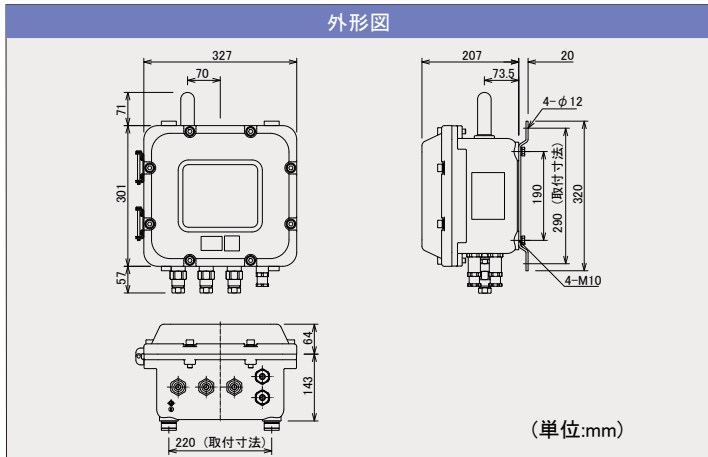
仕様

一般仕様	
定格電圧	AC100V 50/60Hz
消費電力	35.4W以下(突入電流13A-Typ.)
周囲温度	0~40°C
周囲湿度	85%RH以下(但し結露なきこと)
保護性能	IP65相当(屋内使用専用)
接地	D種接地
外形寸法(mm)	W327×H301×D207
設計質量	約22kg
材質	アルミニウム合金鋳物

防爆性能	
防爆記号	Ex db [ia] II B T4 Gb
適用箇所	ゾーン1、ゾーン2
型式検定合格番号	NC10036X

※内蔵オプション 信号変換器仕様		
有線LAN	スピード	10/100Mbps
	Ethernet I/F	1PORT コネクタ:RJ45
無線LAN (アンテナ有)	規格	IEEE 802.11a/b/g/n
	モード	インフラストラクチャ/Ad-Hoc
	セキュリティ	WEP 64bit/128bit 他

※昨今の部材不足により長納期となる可能性があります。



外付けオプション 信号変換器仕様		
有線LAN -RS232C変換	電源	DC12~48V
		AC100V/DCアダプタ付属
	消費電力	119mA@12VDC、65mA@24VDC
	サイズ/重さ	100×111×26mm / 340g
	周囲温度/湿度	0~60°C / 5~95%RH
	Ethernet I/F	1PORT(10/100Mbps) コネクタ:RJ45
	シリアル I/F	2PORT(RS232C) コネクタ:DB9M

防爆形はかり (新光電子製FZシリーズ)	
FZ-****/A****	0~3200g
FZ-****KF	0~300kg各種

防爆形はかり (クボタ製KL-ISシリーズ)	
KL-IS-****-SS	0~1500kg
KL-IS-****-SUS	0~400kg

※詳細はお問い合わせ下さい。

製品ラインナップ

型式	通信I/F	防爆形はかり 接続台数	EXSC-QB 受信器内蔵
EXWPS-2010*	RS-232C	1台	—
EXWPS-2020*		2台	—
EXWPS-2E10*	有線LAN	1台	—
EXWPS-2E1S*			○
EXWPS-2E20*		2台	—
EXWPS-2E2S*			○
EXWPS-2W10*	無線LAN	1台	—
EXWPS-2W1S*			○
EXWPS-2W20*		2台	—
EXWPS-2W2S*			○

※型式の末尾は接続するはかりによって異なります。 F:新光電子製FZシリーズ K:クボタ製KL-ISシリーズ

注意事項・その他

- 1) 防爆形はかりのデータを有線・無線LANで直接受信する場合、仮想COMポート変換ソフト(無償ダウンロード)が必要です。
- 2) 無線通信間に障害物・電波干渉がなければ、アクセスポイントとの距離が30m離れていても通信可能です。
- 3) 無線環境のご導入前に、現地での電波強度調査をすることもできます。



<安全に関するご注意> 正しく安全にお使いいただくため、ご使用前に必ず「マニュアル」をよくお読みください。

※:防爆電気機器を安全に設置、運用、保守いただくために、SBA-Exなどの適切な防爆専門知識を保有・活用されることをお勧めします。
SBA-Ex資格とは、一般社団法人日本電気制御機器工業会が推奨する防爆電気機器安全資格です。

- 本製品は、旭化成エンジニアリング㈱、㈱宮木電機製作所、新光電子㈱の共同開発によるものです。
- 各商品名は各社の商標・登録商標です。 ●写真の色等は印刷のため実物と若干異なる場合があります。 ●このカタログの内容は、製品改良のため予告なしに変更することがあります。

