

## 住宅の「みまもり型」防犯性能評価・設計に関する研究報告

### ～研究成果を基に防犯設計指針を作成～

旭化成ホームズ株式会社（本社：東京都 新宿区、代表取締役社長：平居 正仁）は、明治大学（理工学部 建築学科 都市計画研究室、山本 俊哉 教授）と共同で、住宅の防犯設計における通行者の視線（自然監視性）を数値化・見える化するための研究を行い、その成果をまとめた報告書「住宅の防犯性能評価技術に関する研究 視認性の数値化・見える化」を作成しました。

この共同研究は、国土交通省の住宅・建築関連先導技術開発助成事業（平成 19～21 年度）において「戸建住宅の防犯性能評価シミュレーションに関する技術開発」として採択されました。まずは、前面道路を歩く通行者からの視線（自然監視性）を定量的・客観的な評価尺度として扱えるように数値化するための外構実験を行い、それを基に、建築計画の平面設計図上に視線量を表示（見える化）するシミュレーションシステムを用いて、自然監視性を踏まえた防犯性能（開口部ごとの侵入リスク）を評価する仕組みを考案しました。

更に当社では今回、この研究成果を基にまとめた設計指針「みまもり型防犯設計ガイド 3 つの設計手法でバランスよく防犯を」を作成しました。この設計指針では、「スクリーン・マジック」「フォワード・ライティング」「リスクチャート」という 3 つの設計手法により、従来から一般的に重視されてきた物理的に侵入しにくくする「くいとめ型」の防犯対策に加え、自然監視性を活かして犯罪を抑止する「みまもり型」防犯の発想により、総合的な防犯効果を高めることを提案しています。

この設計指針は、当社の営業・設計担当がツールとして使用するとともに、広く一般にも役立ててもらうため、当社「くらしノベーション研究所」のウェブサイトにて一般公開します。（<http://www.asahi-kasei.co.jp/j-koho/kenkyukikan1.html>）

#### I. 背景

建物や街づくりにより物理的・心理的な抑止力で犯罪を防止する「防犯環境設計」という考え方は 1970 年代より提唱され、欧米では既に広く知られています。住まいにおける侵入盗からの安全性を高める上でも「防犯環境設計」は効果的であり、現在では日本でもその考え方が定着してきました。防犯環境設計には「被害対象の強化・回避」「接近の制御」「自然監視性の確保」「領域性の強化」という 4 つの基本的設計手法があり、これらを組み合わせて実施することが重要とされています。この 4 つのうち「被害対象の強化」と「接近の制御」については、平成 18 年以降品確法（住宅の品質確保の促進等に関する法律）に基づく住宅性能表示制度の評価基準の一つに位置づけられ、官民共同での「防犯性能の高い建物部品（CP 部品）」の普及も進められています。そ

れに対し「自然監視性の確保」とは、近所の人や通行者による敷地内への視線により犯罪の予防を図る考え方であり、その効果と重要性に関してはほとんど異論がありませんが、数値化した研究成果がないことから品確法での導入は見送られてきました。

一方、当社における防犯対策の取り組みとしては、平成15年に「ハードディフェンス」と呼ばれる防犯ガラスなどの防犯仕様を導入するとともに、住宅の敷地内を3つのゾーンに分けて外構や防犯仕様を計画する防犯環境設計手法「ゾーンディフェンス」、防犯設備などにより居住者の用心する習慣をサポートする「ソフトディフェンス」の3つを合わせ防犯配慮設計システム「ASDS (Asahikasei Secured Defense System)」として、ハードの強化だけに偏らない防犯対策を提案してきました。また、明治大学都市計画研究室と共同で、当社のご入居宅で侵入被害に合われた物件における設計上の特徴や傾向などを研究し、一般に広く役立てていただくために平成18年「戸建て住宅の侵入被害開口部に関する実態調査」、平成20年「低層集合住宅の侵入被害部位に関する実態調査」として発表してきました。当社と同大学ではこれらの共同研究を更に発展させ、自然監視性中心とした防犯性能を評価するために「戸建住宅の防犯性能評価シミュレーションに関する技術開発」として国土交通省の住宅・建築関連先端技術開発助成事業（平成19～21年度）の選定を受け、今回発表する研究を行ってきました。

## II. 研究報告書「住宅の評価性能技術に関する研究 視認性の数値化・見える化」

### 1. 研究の目的と概要

当社がこれまで提案してきた防犯環境設計手法「ゾーンディフェンス」において、よりの確な設計を行えるようにすることを目的としました。そのために、従来は定性的にしか評価できなかった視認性（通行者による敷地内への視線、自然監視性）を客観的・定量的に数値化するための外構実験と、その数値を表示（見える化）するシミュレーションシステムを用いて開口部ごとに防犯性能を評価する仕組みの考案を行いました。

### 2. 自然監視性に関する外構実験

自然監視性を定量的に評価するために、実物大の戸建住宅の外構モデルを建設し、道路を歩く人から敷地内の侵入者がどの程度見えるかを実験により検証しました。「昼間」の見え方と「夜間」の見え方をそれぞれ検証するために、昼夜2種類の時間帯で実験を行いました。

#### (1) 昼間の自然監視性の実験

まず、昼間の実験では「視認区間」「フェンスの種類」「視距離」という3つの環境因子による実験条件を変えて、外構フェンスに沿った道路を歩く歩行者（被験者）が、外構フェンス越しに敷地内にいる人物の状況をどこまで確認できるかを実験しました。被験者の回答結果を踏まえ、自然監視性においては侵入者が持っている破壊工具を見分けられることが重要と考え、持っていたものが「はっきり見えた」と評価し

た割合（工具視認率）を侵入リスクに対する安全指標として環境因子との相関性を分析しました。

この実験により、「外壁面から 2 メートル手前の区間で敷地内を見ることができ」「フェンス透過率が 50% の場合は通行者から侵入者までの距離が 10 メートル以下」であれば、自然監視性として十分な視認量（工具視認率 75%）を確保できることなどがわかりました。



視認区間、フェンスの種類、視距離の3つの環境因子を変えて一定の歩行速度で評価

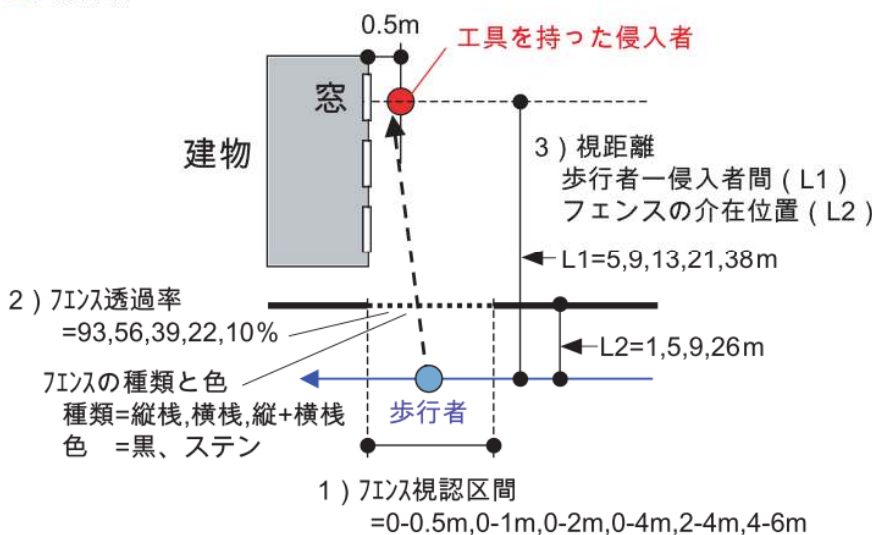


敷地内の人物を侵入者と確認できるか評価

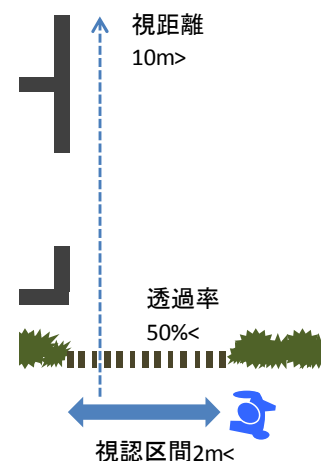


工具を持った侵入者と確認できるか評価

■実験条件

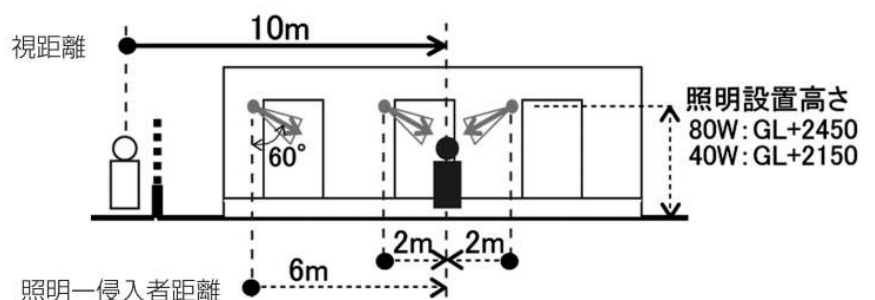


■実験結果からわかった  
みまもり可能な条件



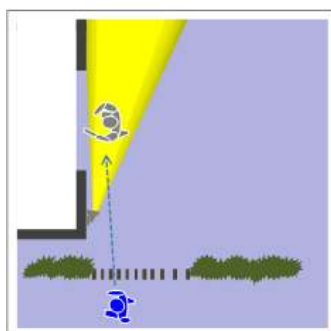
(2) 夜間の自然監視性の実験

夜間の実験では、照明の状態による見え方の違いを検証するために、照明に関する「照射方向」「照明と侵入者の距離」「照度」という3つの環境因子による実験条件を変えて、昼間と同様の実験を行いました。夜間の自然監視性においては、工具ではなく侵入者自身を認識できることが重要と考え、侵入者を「はっきり見えた」と評価した割合(侵入者視認率)を侵入リスクに対する安全指標として環境因子との相関性を分析しました。

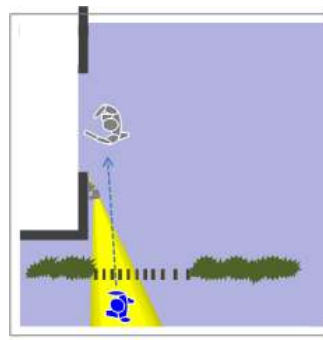


この実験により、歩行者に対して逆光となる（奥から道路側に向けて照らす）照明

では道路から侵入者が見えにくく、「順光（手前から奥に向けて侵入者を照らす）」で「40ワットの照明では侵入者までの距離が2～6メートルまで、80ワットの照明では6～10メートルまで」であれば侵入者をはっきり視認できること、この条件下では昼間の実験と同様の条件で侵入者の視認率を確保できることなどがわかりました。



順光では侵入者をはっきり視認しやすい



逆光では侵入者が見えにくい



### 3. 防犯性能評価シミュレーションによる自然監視性と開口部リスクの見える化

外構実験から得た知見を基に、前面道路から敷地内のどこまで視線が届いているかを画面表示し、更に開口部ごとの侵入リスクを3段階に色分け表示できる防犯性能評価シミュレーションシステムを開発しました。これにより、従来は定性的にしか評価できなかった自然監視性の定量化・見える化を行いこれにより、開口部ごとの「防犯性能評価」を数値化できますので、防犯性の弱い部分を重点的に強化して建物全体にバランスの取れた防犯設計が可能となりました。また、当社が提唱してきた「ゾーンディフェンス」を用いた防犯環境設計も定量的に評価できるようになりますので、これまでは設計者の経験や感覚に頼っていた防犯性の判断を、より具体的・客観的な指標として提案できるようになりました。

### Ⅲ. 設計指針「みまもり型防犯設計ガイド 3つの設計手法でバランスよく防犯を」

明治大学との共同研究を通して得られた知見などを基に、実際に住宅を設計する際に活用するための設計指針「みまもり型防犯設計ガイド 3つの設計手法でバランスよく防犯を」を作成しました。これは、本来は当社の営業・設計担当がツールとして使用することを主な目的としたものですが、当社のお客様だけに止まらず広く一般にも役立ててもらうために、当社「くらしノベーション研究所」のウェブサイトにて一般公開します。（<http://www.asahi-kasei.co.jp/j-koho/kenkyukikan1.html>）

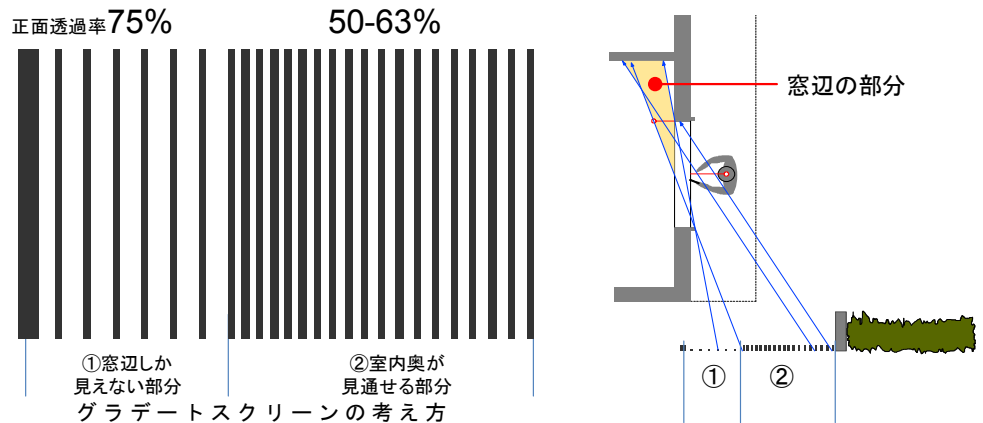
この設計指針では、従来から一般的に重視されてきた物理的に侵入しにくくする「くいとめ型」の防犯対策に、自然監視性を活かして犯罪を抑止する「みまもり型」防犯の発想を加えることにより心理的抑止力も効かせ、防犯対策の効果をより高めることを可能としました。みまもり型防犯では、プライバシーの確保との両立が問題となりますが、今回の指針ではその点も含めて解決策を提案しています。具体的には「スクリーン・マジック」「フォワード・ライティング」「リスクチャート」という、みまもり型設計のための3つの設計手法を提案しています。

## 1. スクリーン・マジック

通行者の視線を活かした自然監視性による「みまもり」効果を最大限に発揮させるためには、窓の前がよく見通せることが重要です。しかし、同じ通行者から部屋の中まで見通されてしまうようでは、昼でもカーテンやシャッターを閉めて暮らすこととなり、いくら防犯性が高くても生活の質が高いとは言えなくなります。つまり、みまもり型防犯には、窓の前はよく見通せるが部屋の中は見られないという状態が必要となります。

この問題を解決するために、外構計画に使用する縦格子スクリーン(丈の高いフェンス)の特性を活かす手法が「スクリーン・マジック」です。縦格子

スクリーンは、そのスリットの「幅」「奥行」「ピッチ(間隔)」の違いにより透過率が決まり、特に正面から見た場合と斜めから見た場合にそれぞれ透過率が異なります。例えば、スリットの幅が短く、奥行が長い場合、正面の透過率は高いのでよく見通せますが、斜めからは見通せません。この特性を活かして提案する「グラデートスクリーン」は、窓の前しか見えない位置は透過率が高く、部屋の中まで見える位置は正面透過率50%を確保しながら斜めからの視線を遮るようにスリット幅を段階的に変える工夫です。これを用いると、通行者のみまもり効果を発揮しながらプライバシーを確保した外構計画が可能となります。



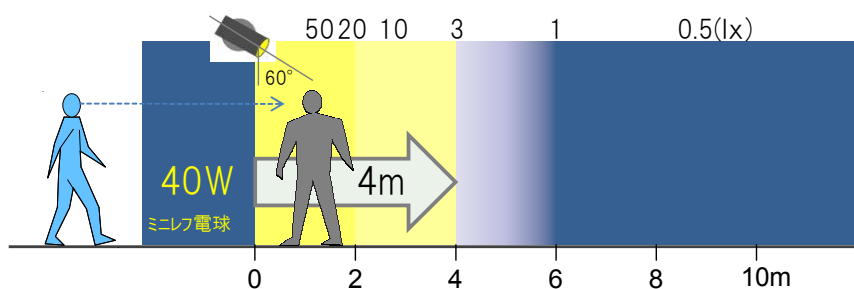
防犯設計例



## 2. フォワード・ライティング

夜間のみまもり効果を確保するためには、街路灯が届きにくい敷地の奥を照明で照らす必要があります。この照明が、侵入者を威嚇するように道路に向けて取り付けられている場合がありますが、逆光の照明は通行者が眩しさで敷地の中を見づらくなるので、みまもりには逆効果となります。従って、夜間の侵入被害リスクを減らすためには、暗い場所のみまもりがより確実にされるよう、照明は敷地の奥に向け視線に沿って前(フォワード)向きに設置し、特に窓やディフェンスラインの仕切りの前にい

る侵入者を確実に照らせるよう照明の明るさとその届く距離を考慮して設置することが重要です。



3ルクスまではみまもり可能、ほぼW数×0.1m(40W⇒4m)まで照明が届く

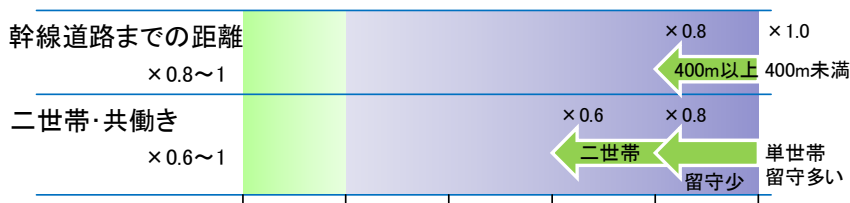
### 3. リスクチャート

バランスのとれた防犯設計を実現するには、みまもりが不足している場所ほど防犯対策を強化しなくてはなりません。リスクチャートを使えば、侵入リスクの低減効果を数値で表し、みまもりが確保されている度合いと防犯対策の効果を総合的に評価し、最も対策をすべき場所を簡単な計算で知ることができます。

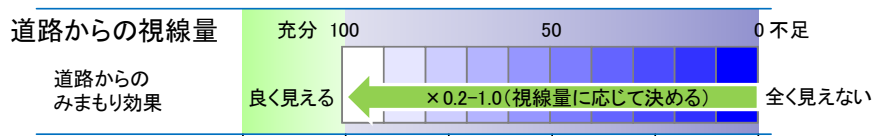
このリスクチャートでは、侵入被害データに基づいて「立地や住まい方によるリスクの差」「外構計画による防犯効果（道路からのみまもりと仕切りの高さ）」「開口部の強化による防犯効果（ハードディフェンス）」によるリスク低減効果をそれぞれ数値化（係数を設定）し、掛け合わせることで、総合的なリスクを評価します。

道路から全く見えず防犯対策が全くされていない場合を100%として、開口部ごとに係数を掛け合わせ、各窓のリスクがどの程度低減されているかを侵入被害リスク低減率として算定します。建物全体で弱いところがないようバランスよくリスクを低減することが重要です。

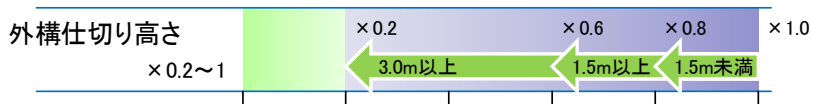
#### 立地・住まい方



#### 道路からのみまもり効果



#### ディフェンスライン効果

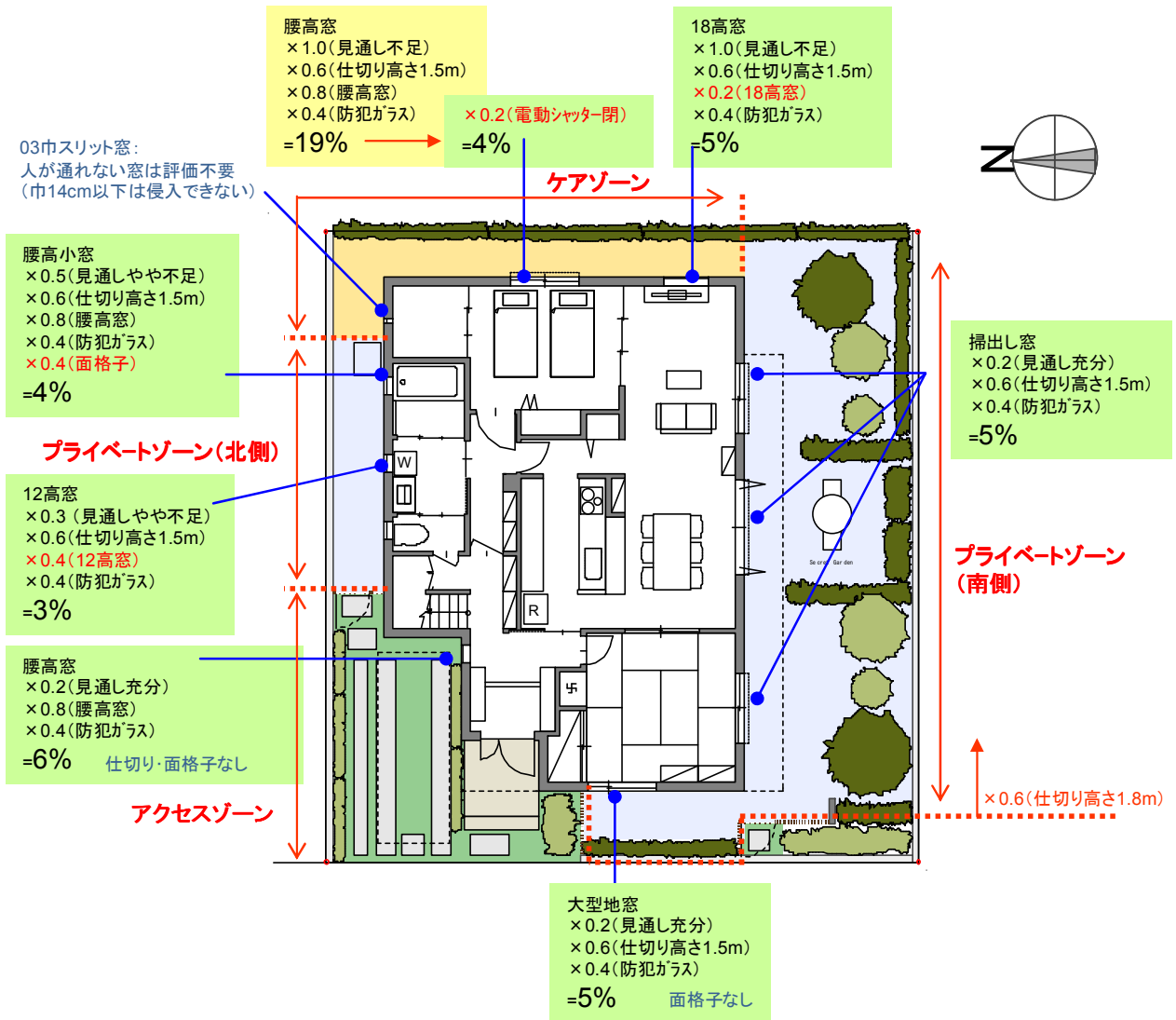


#### ハードディフェンス効果



■ リスクチャートによる評価

(道路からのみまもり不足に応じて対策を付加し、リスク低減のレベルを揃え、バランスよく防犯)



< 本件に関するお問い合わせ先 >

旭化成ホームズ株式会社 広報室 tel 03-3344-7115  
〒160-8345 東京都新宿区西新宿 1-24-1 エステック情報ビル