

TOTOタンクレス

こんなときは

停電・断水で水が流せないとき


- 1 バケツで水を流す
- 2 流した後、水位が低くなったら水をつぎ足す
・においを防ぐため



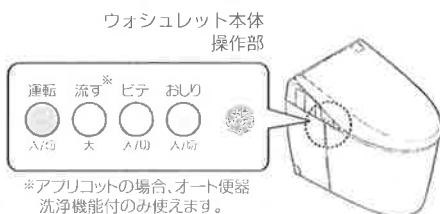
- お願い**
- ・断水のときは、オート便器洗浄を「切」にしてください。(P.42)
 - ・停電・断水が復帰したら、必ず大洗浄してください。(排水管の途中に汚物が停滞する可能性があるため)

リモコンで操作できないとき

■ウォシュレット本体操作部のスイッチでも、操作できます。

- リモコン表示部に電池切れ予告マーク「

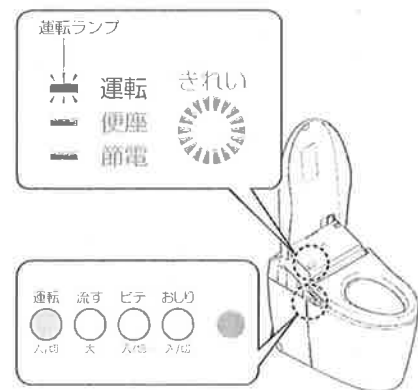
電池切れ予告マーク



*アプリコットの場合、オート便器洗浄機能付のみ使えます。

■乾電池の交換のしかた

- 1 ウォシュレット本体操作部の  を押す
・運転ランプが点灯する
- 2 リモコンをハンガーからはずす (P.12)
- 3 カバーを開け、乾電池 (単3) を交換する (P.12)
- 4 リモコンをハンガーに取り付ける
- 5 ウォシュレット本体操作部の  を押す
・運転ランプが点灯する



- お願い**
- ・乾電池を交換すると、時刻設定が解除されます。もう一度設定してください。(P.12)

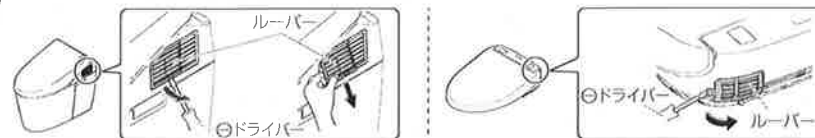
脱臭が弱くなったとき

脱臭フィルターを掃除してください。(P.37)
それでもにおいが気になるときは、脱臭カートリッジを交換してください。
・購入は (P.67)

ネオレストの場合

アプリコットの場合

- 1 ウォシュレット本体のルーバーをはずす



- 2 脱臭カートリッジを取りはずす

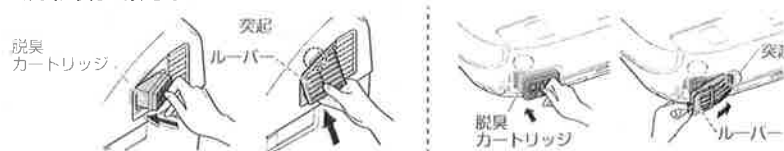


ご注意

・脱臭カートリッジの黒粉が手についたときは、すぐに手を洗ってください。(炎症を起こすおそれ)

- 3 新しい脱臭カートリッジとルーバーを取り付ける

・確実に奥まで押しこむ



必要なとき

TOTOタンク有り 便器のQ&A

便器まわりにできる黒いシミの原因は？

立位で小便をする際に、便器内の当たる場所によっては小便が跳ね返る場合があります。特に、木質系のフローリング床でそのまま放置されると、小便中のアンモニアによって黒いシミが発生することがあります。



トイレを使ったときの、あのイヤな「おつり」はなくせないの？

トイレ使用時の水はね、俗にいう「おつり」は便器に水たまりがあることが原因です。汚物の形や量などによっては水が跳ね返ってくる場合がありますが、この水たまりには下水からの臭気を遮断する大切な役目があるため、なくすわけにはいきません。水たまりにあらかじめトイレットペーパーを浮かべておくと、多少おつりは予防できますので試してみてください。



便器内の黒色やピンク色の汚れの原因は？

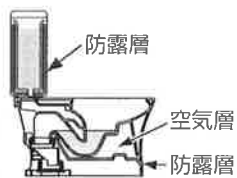
便器の水たまり部や水出し穴付近などが黒く変色したり、ピンク色の汚れがつくことがあります。これは空気中に浮遊しているカビの胞子や細菌が便器に付着した汚れを栄養にして繁殖したものです。汚れた場合は、トイレ用中性洗剤をトイレブラシなどにつけてこすり落としてください。

便器洗浄後に床下から「ピシャピシャ」と音がするのはなぜ？

洗浄後に便器の封水を確認するために、若干水があふれる(オーバーフローする)仕組みになっており、その際に排水管で音(ピタ、ピチャなどの音)が発生する場合があります。

なぜタンクや便器の表面に水滴がつくの？

ガラスのコップに氷水を入れると、たちまちコップが汗をかくように、便器やタンクも汗をかくことがあります。この汗を結露といいます。湿度が高く水温と室温の差が大きいほど発生しやすく、地下水を利用している場合や湿度の高い梅雨時、あるいは冬の暖房時などによく見られます。



※防露便器・防露タンクでも、室温と水温の差が15℃以上で室内の湿度が80%に達すると結露することがあります。 <参考>防露便器、タンクの構造

汚物排出後に「ゴボッゴボッ」と音がする原因は？

排水管の状況によっては、「ゴボッゴボッ」と音がする可能性があります。排水管へ通気を取っていない場合、特に2階以上へ設置している場合に発生しやすくなります。

細かい汚物の残りはなくせないの？

汚物の種類(下痢便など柔らかい軽い汚物など)によってはまれにですが、一度の洗浄では流れきれない場合があります。その場合は、もう一度流してください。

便器内に汚物は付着しないの？

汚物の種類や粘性によっては、まれに便器ボウル内の乾燥面だけでなく、便器内の水がたまっているところにも汚物が付着する場合があります。また、便器の洗浄水だけでは洗い流せないことがあります。

立って小便をする場合のはねは、なくせないの？

立って小便をする場合、小便が跳ね、便器外へ飛び出すことがあります。便器内にたまった水などに小便が当たり発生するものです。座って小便することで小便の跳ね返りを軽減することができます。

バリウム残りはなくせないの？

バリウムなどのように水に不溶で比重が大きいものの排出につきましては、一度の洗浄では流れきれない場合があります。あらかじめトイレットペーパーを敷いていただくと若干排出が良くなりますが、完全に流せない場合は、便器内に残ったバリウムおよび汚物をトイレブラシなどで溜水と混合したあとに数回洗浄してください。

断水で水が流せないときは？

便座・便ふたを上げて、バケツ1杯(8L程度)の水を便器ボウル面中心をめがけて勢いよく流すことで、便器を洗浄することができます。流したあと水位が低くなった場合は、水を継ぎ足すとおいを防ぐことができます。

※タンクに直接水を入れることは避けてください。



■断水時のトイレ流水方法（INAX・タンクレス）

断水したときの便器洗浄のしかた

バケツ1杯（5～6L）の水を、水とびに注意しながら一気に流し込んで汚物を排出してください。
※うまく汚物が流れないときは流し込みをより早く（短時間に一気に）して、再度行ってください。
最後に、便器内の水位が通常の高さになるように3～4Lの水を注いでください。
（小洗浄も同じように流してください。）



- バケツで水を運ぶとき、便器へ水を流すときなど、床に水がこぼれない様に十分に気をつけてください。
- コンセント部分に水がかからないようにご注意ください。

一般的な大便器の断水時の便器洗浄方法

停電・断水に伴い、一部INAX製品において、通常洗浄が出来ないものがあります。ご不便をお掛けいたしますが、下記のご対応をよろしくお願いいたします。

【一般的なトイレの応急洗浄に関して】

①バケツに水を5～6リットルほどご用意ください。



②バケツを両手で持ち、一気に便器の中へ水を流し込んでください。(短時間で)



※流れが悪い場合はもう一度実施ください。

③水を流すと汚物は流れます。



④洗浄後にニオイ防止のために3リットルほどの水を便器にゆっくり流してください。



※バケツで水を運ぶ時、便器洗浄する際には、床に水をこぼさないように十分注意してください。なお、お年寄り、お子さまだけの応急洗浄はお控えくださいますようお願いいたします。

停電・断水したときの排水方法



停電用ハンドルを回して排水する

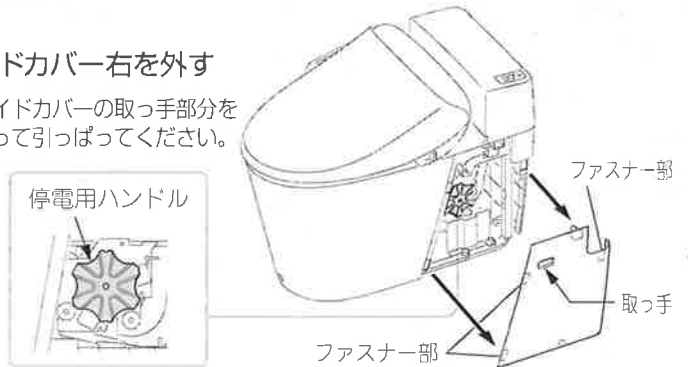
- サイドカバー右の内側の「停電ハンドル操作ガイド」もご覧ください。

1 電源プラグをコンセントから抜く



2 サイドカバー右を外す

- サイドカバーの取っ手部分を持って引っぱりください。

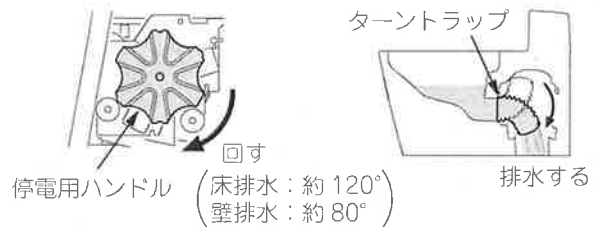


3 停電用ハンドルを時計回りに回す (床排水：約120°・壁排水：約80°)

- ターントラップが下を向き便器洗浄面の水を排水します。

ハンドルを回しすぎると破損のおそれがあります。

- 完全に排水できない場合は、ターントラップが下を向いたままの状態ですべての便器洗浄面にバケツで水を入れ排水してください。



4 停電用ハンドルを元の位置に戻す (床排水：約120°・壁排水：約80°)

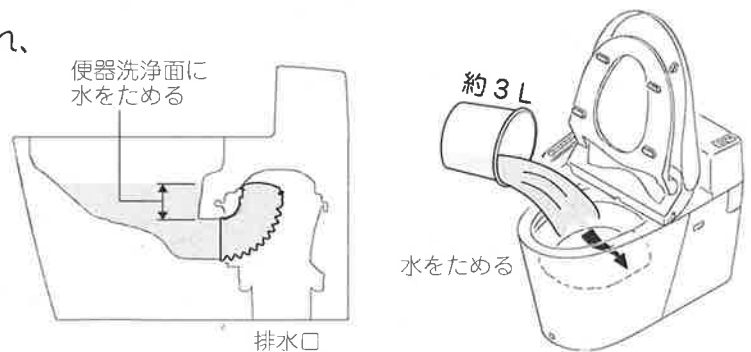
- ターントラップが元に戻ります。

ハンドルを回しすぎると破損のおそれがあります。



5 便器洗浄面にバケツで水(約3 L)を入れ、水をためる

- 下水管からの有害ガス、悪臭、害虫の侵入を防ぐために便器洗浄面のため水が必要となります。必ず約3 Lの水を入れてください。

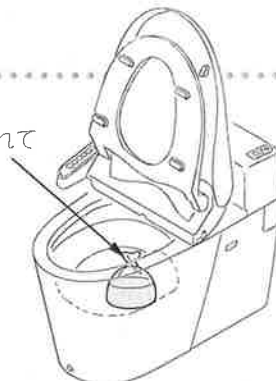


万が一、水をためられない場合は

ビニール袋に水を入れて排水口をふさぐ

- 下水管から臭いが逆流しますので、ビニール袋(幅15～20 cm)に水を入れて排水口をふさいでください。

ビニール袋に水をいれて排水口をふさぐ
(幅15～20 cmのビニール袋を使用してください)



パナソニック アラウーノ2/2

停電ハンドル
が回せない
場合は

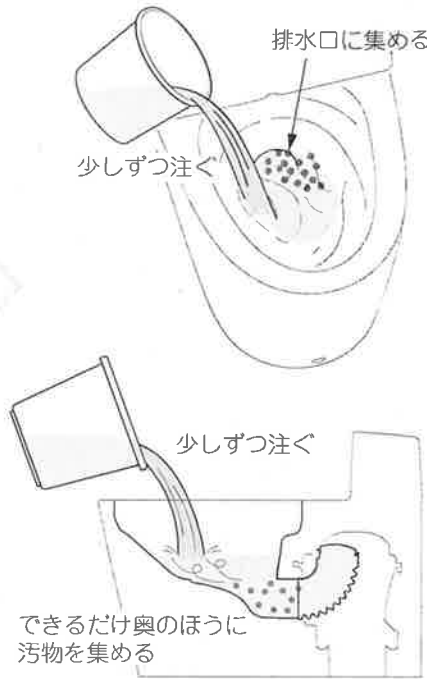
水を注いで排水する

1 バケツに約5 Lの水を用意する



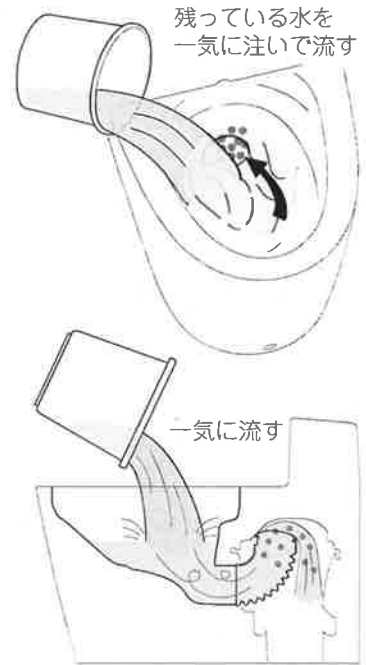
2 まず、汚物が排水口に集まるように少しずつ水を注いで、汚物を排水口に集める

- 水を使い切らないようにしてください。



3 残っている水を排水口に一気に注ぐ

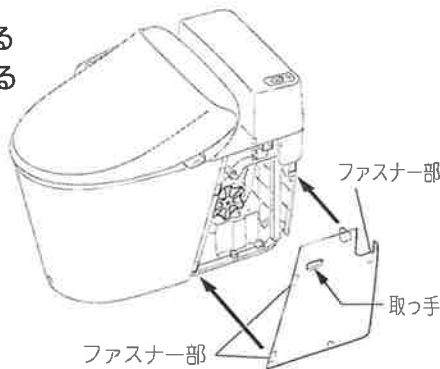
- 汚物が流れきらない場合は、さらに約5 Lの水を用意して排水してください。
- トイレットペーパーは、完全に流しきれず残る場合があります。



停電・断水が復旧したら

1 サイドカバー右を外している場合は、元通りに取り付ける

- 取り外したまま使用すると、サイドカバー内側に直接光が入り、動作不良を起こす場合があります。



2 電源プラグを抜いている場合は、コンセントに差し込む



3 便器洗浄[大]ボタンを押す

- ビニール袋で排水口をふさいでいる場合は必ず取り除いてから行ってください。



凍結防止・トラブル対処